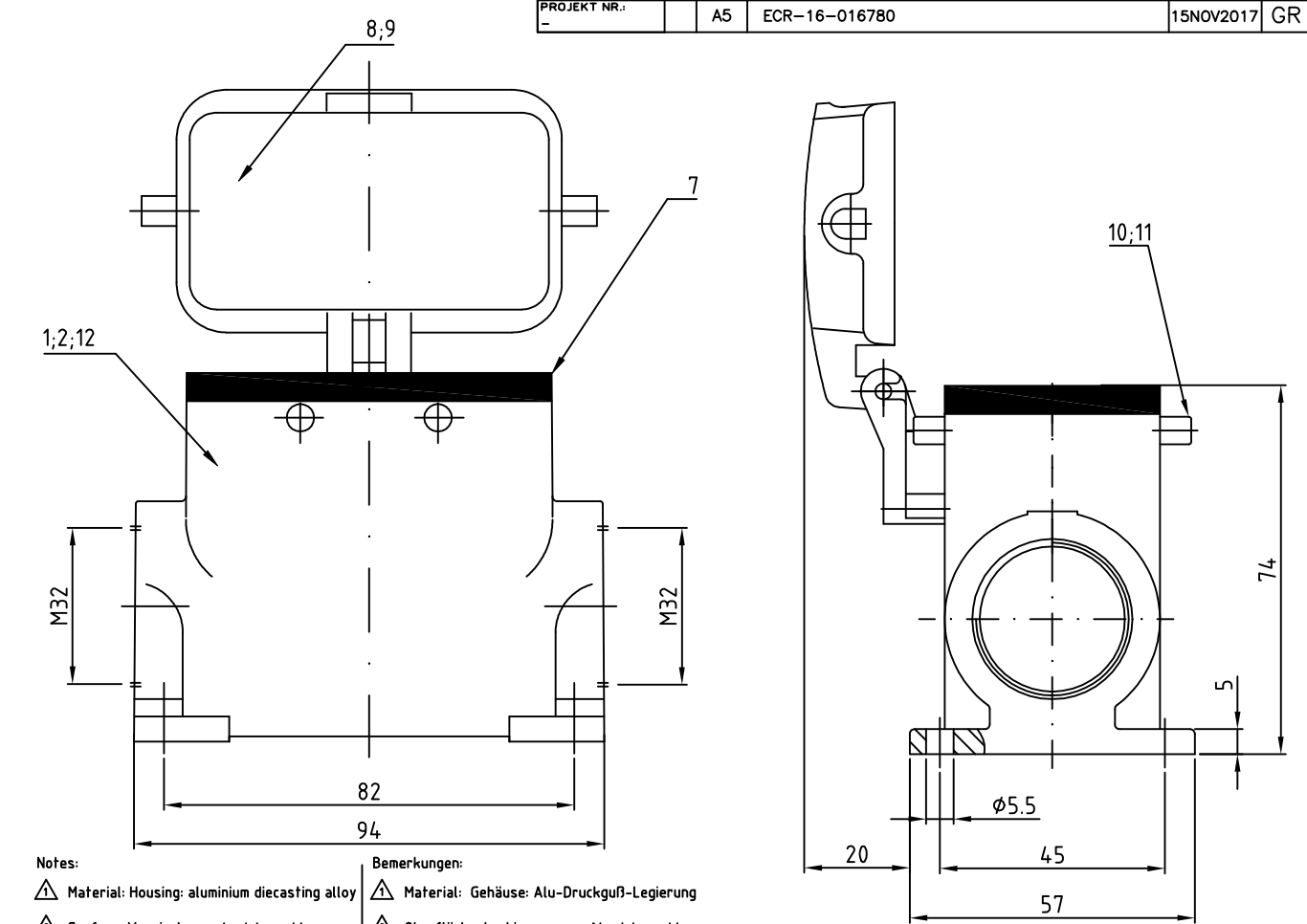
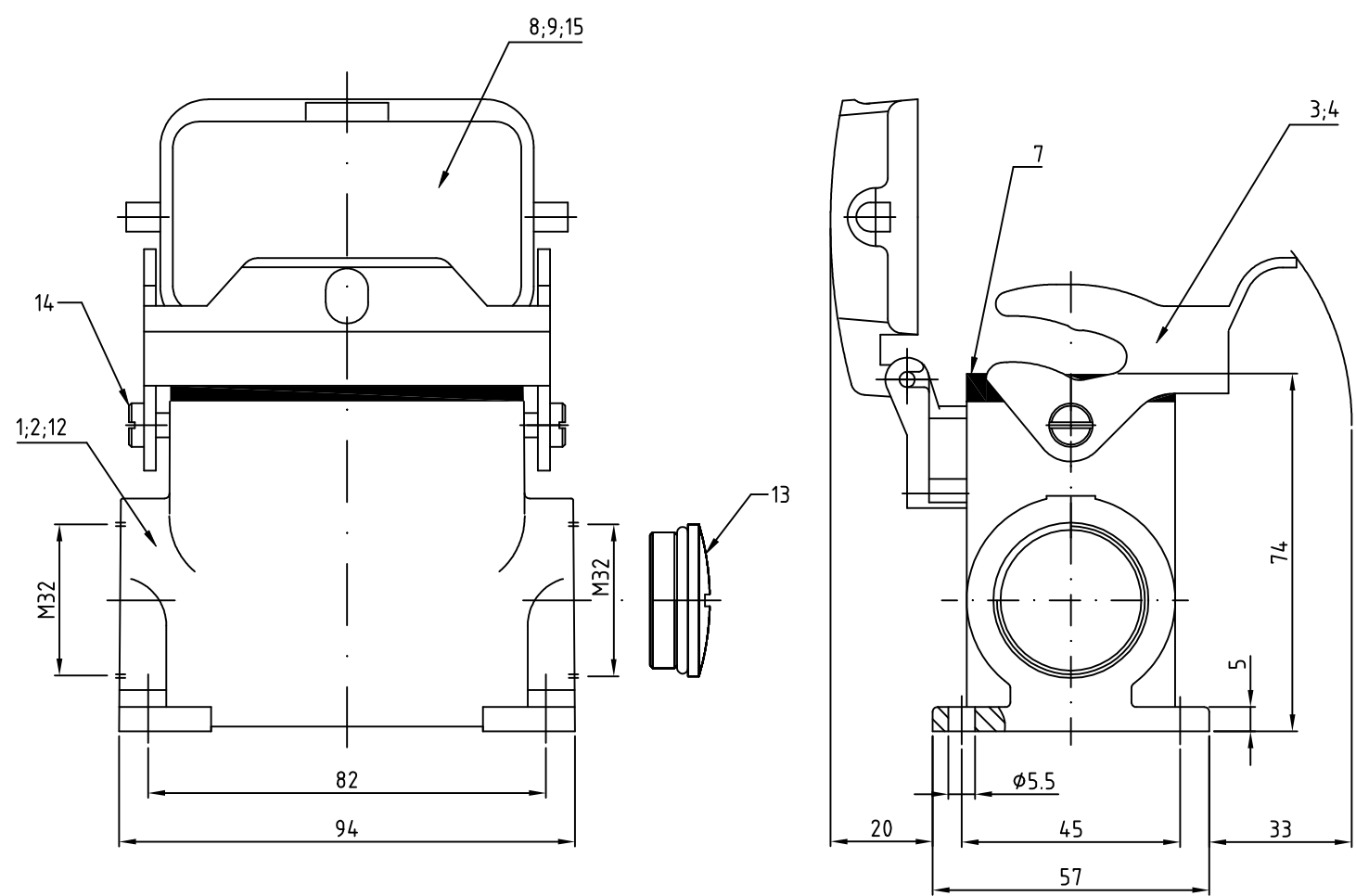
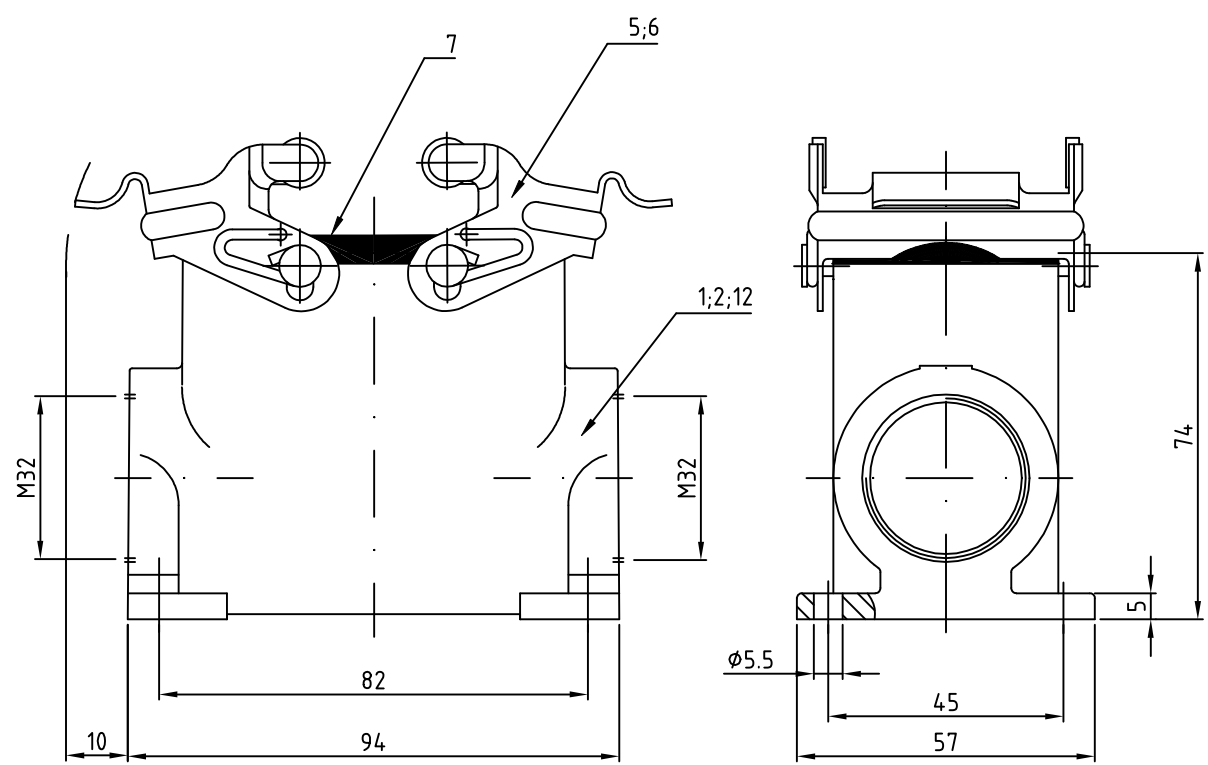


PROJEKT NR.:		P	LTR	REVISIONS	DATE	DWN	APVD
				ÄNDERUNGEN			
				BESCHREIBUNG			
-			A5	ECR-16-016780	15NOV2017	GR	MKO



- Notes:
- Material: Housing: aluminium diecasting alloy
  - Surface: Varnish - aluminiumoxid+ Varnish black - grey
  - Varnish on the inside not necessarily
- Bemerkungen:
- Material: Gehäuse: Alu-Druckguß-Legierung
  - Oberfläche: Lackierung - Aluminiumoxid+ Lackierung schwarz - grau
  - Lackierung im Gehäuseinnere ist nicht notwendig



QTY	DESCRIPTION / BENENNUNG	MATERIAL	SURFACE / OBERFLÄCHE	COLOR / FARBE	ITEM NO. POS.	REMARKS / BEMERKUNGEN
1	Deckel/cover	Aluminium/ALU	-	grey/grau	15	ohne Logo
2	LB-Bügelbolzen/clip positioner	Stahl/steel	verzinkt/zink plated	blau/blue	14	-
1	Blanking Piece with Seal	Stahl/steel	-	blau/blue	13	-
1	Sockelgehäuse HD surface mounted housing side entry	Aluminium/ALU	-	grey/grau	12	ohne Logo
-	VS-Bügelbolzen/clip positioner	V2A/stainless steel	blank/even	-	11	-
-	VS-Bügelbolzen/clip positioner	Stahl/steel	verzinkt/zink plated	blau/blue	10	-
-	Deckel/cover	Aluminium/ALU	aluminium oxid	black/schwarz	9	-
-	Deckel/cover	Aluminium/ALU	-	grey/grau	8	-
1	Profildichtung/profile seal	Neoprene	-	black/schwarz	7	-
-	VS-Bügel/locking clip	V2A/stainless steel	blank/even	-	6	-
1	VS-Bügel/locking clip	Stahl/steel	verzinkt/zink plated	blau/blue	5	-
-	LB-Bügel/side clip	V2A/stainless steel	blank/even	-	4	-
1	LB-Bügel/side clip	Stahl/steel	verzinkt/zink plated	blau/blue	3	-
-	Sockelgehäuse HD-K/ surface mounted housing side entry	Aluminium/ALU	aluminium oxid	black/schwarz	2	-
-	Sockelgehäuse HD surface mounted housing side entry	Aluminium/ALU	-	grey/grau	1	-

ORDERING TEXT / BESTELTEXT	THIS DRAWING IS A CONTROLLED DOCUMENT. DIESE ZEICHNUNG IST EIN KONTROLLIERTES DOKUMENT.		DWN	10.03.03	 TE Connectivity
	DIMENSIONS: MASSEINHEITEN: mm		CHK	10.03.03	
MATERIAL	TOLERANCES UNLESS OTHERWISE SPECIFIED: ALLGEMEINE TOLERANZEN		APVD	-	Surface mounted housing side entry Sockelgehäuse HD-24.SGD.2M32
	0 PLC + 1 PLC + 2 PLC + 3 PLC + 4 PLC + ANGLES / WINKEL ± FINISH / OBERFLÄCHE / FARBE		PRODUCT SPEC. PRODUKTSPEZ. APPLICATION SPEC. VERARBEITUNGSSPEZ.		
WEIGHT GEWICHT		SCALE MASSSTAB 1:1		SHEET BLATT 1 OF 1	
CUSTOMER DRAWING / KUNDENZEICHNUNG		DRAWING NO. ZEICHNUNGS-NR. C-1106433		REV A5	



Компания «ЭлектроПласт» предлагает заключение долгосрочных отношений при поставках импортных электронных компонентов на взаимовыгодных условиях!

Наши преимущества:

- Оперативные поставки широкого спектра электронных компонентов отечественного и импортного производства напрямую от производителей и с крупнейших мировых складов;
- Поставка более 17-ти миллионов наименований электронных компонентов;
- Поставка сложных, дефицитных, либо снятых с производства позиций;
- Оперативные сроки поставки под заказ (от 5 рабочих дней);
- Экспресс доставка в любую точку России;
- Техническая поддержка проекта, помощь в подборе аналогов, поставка прототипов;
- Система менеджмента качества сертифицирована по Международному стандарту ISO 9001;
- Лицензия ФСБ на осуществление работ с использованием сведений, составляющих государственную тайну;
- Поставка специализированных компонентов (Xilinx, Altera, Analog Devices, Intersil, Interpoint, Microsemi, Aeroflex, Peregrine, Syfer, Eurofarad, Texas Instrument, Miteq, Cobham, E2V, MA-COM, Hittite, Mini-Circuits, General Dynamics и др.);

Помимо этого, одним из направлений компании «ЭлектроПласт» является направление «Источники питания». Мы предлагаем Вам помощь Конструкторского отдела:

- Подбор оптимального решения, техническое обоснование при выборе компонента;
- Подбор аналогов;
- Консультации по применению компонента;
- Поставка образцов и прототипов;
- Техническая поддержка проекта;
- Защита от снятия компонента с производства.



#### Как с нами связаться

**Телефон:** 8 (812) 309 58 32 (многоканальный)

**Факс:** 8 (812) 320-02-42

**Электронная почта:** [org@eplast1.ru](mailto:org@eplast1.ru)

**Адрес:** 198099, г. Санкт-Петербург, ул. Калинина, дом 2, корпус 4, литера А.