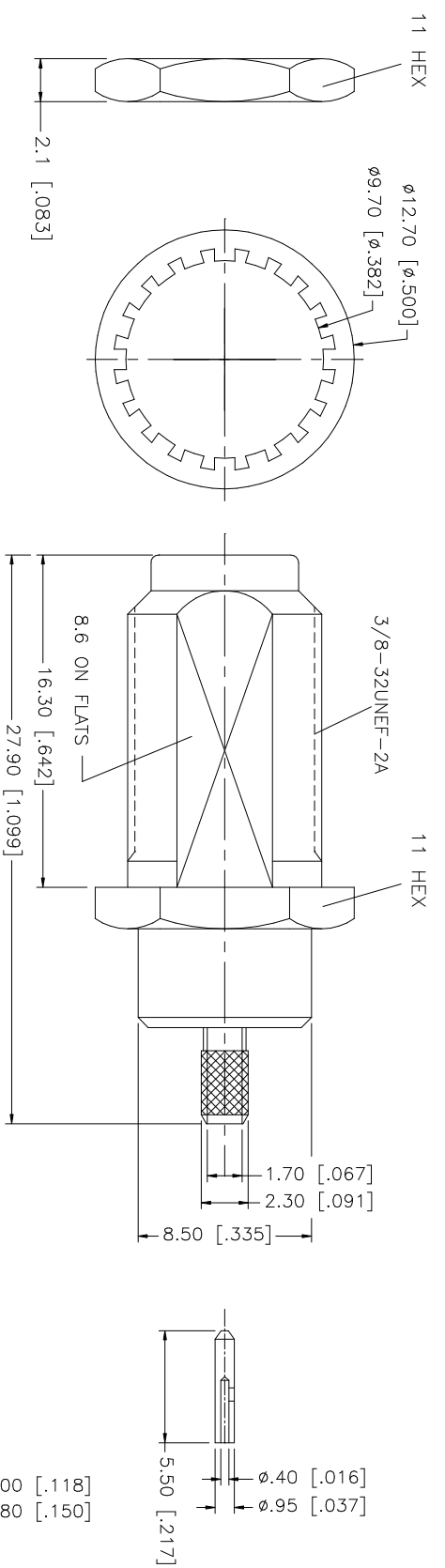
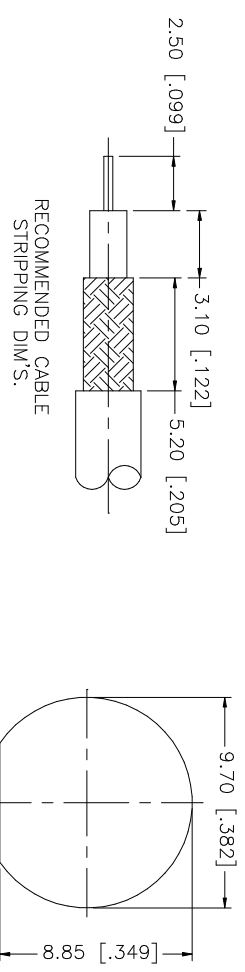
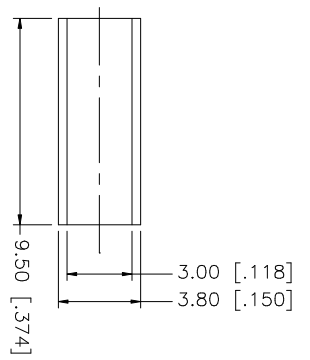


REV.	DATE	DESCRIPTION
NC	11/10/03	INITIAL RELEASE



NOTE:
 1. CRIMPED FERRULE HEX SIZE .128"
 2. ACCEPTS $\phi 0.5 \sim 1.05$ CENTER CONDUCTOR TYPICAL.



8																			
7																			
6	FERRULE	COPPER	NICKEL	1															
5	HEX NUT	BRASS	NICKEL	1															
4	LOCK WASHER	BRASS	NICKEL	1															
3	INSULATOR	TEFLON	NATURAL	1															
2	CONTACT PIN	BER. COPPER	GOLD	1															
1	HOUSING/BODY	BRASS	NICKEL	1															
	DESCRIPTION	MATERIAL	FINISH	QTY															
					UNLESS OTHERWISE SPECIFIED DIMENSIONS ARE IN INCHES AND FOR CUSTOMER REFERENCE ONLY. TOLERANCES FOR MILLIFIERS ARE:					UNLESS OTHERWISE SPECIFIED DIMENSIONS ARE IN MILLIMETERS AND FOR CUSTOMER REFERENCE ONLY. TOLERANCES FOR MILLIFIERS ARE:									
					.020 - .315 = ± 0.007"					0.3 - 8mm ± 0.20mm									
					.315 - 1.180 = ± 0.015"					8 - 30mm ± 0.40mm									
					1.180 - 4.724 = ± 0.020"					30 - 120mm ± 0.50mm									
					DO NOT SCALE DRAWING					UNLESS OTHERWISE SPECIFIED DIMENSIONS ARE IN MILLIMETERS AND FOR CUSTOMER REFERENCE ONLY. TOLERANCES FOR MILLIFIERS ARE:									
					CAD FILE C:/222/222192.DWG					UNLESS OTHERWISE SPECIFIED DIMENSIONS ARE IN MILLIMETERS AND FOR CUSTOMER REFERENCE ONLY. TOLERANCES FOR MILLIFIERS ARE:									
					APPROVALS					DATE									
					G.R.S.					11/10/03									
					DRAWN					CHECKED									
					ISSUED					PART DESCRIPTION									
					SHEET 1 OF 1					F BULKHEAD CRIMP JACK									
					PART NO. 222192					FOR RG-174/U, 179/U, 179B/U, 187A/U CABLE)									
					DWG. NO. 222192.DWG					REV. NC									
					SCALE NA					SIZE A									

Amphenol Connex



Компания «ЭлектроПласт» предлагает заключение долгосрочных отношений при поставках импортных электронных компонентов на взаимовыгодных условиях!

Наши преимущества:

- Оперативные поставки широкого спектра электронных компонентов отечественного и импортного производства напрямую от производителей и с крупнейших мировых складов;
- Поставка более 17-ти миллионов наименований электронных компонентов;
- Поставка сложных, дефицитных, либо снятых с производства позиций;
- Оперативные сроки поставки под заказ (от 5 рабочих дней);
- Экспресс доставка в любую точку России;
- Техническая поддержка проекта, помощь в подборе аналогов, поставка прототипов;
- Система менеджмента качества сертифицирована по Международному стандарту ISO 9001;
- Лицензия ФСБ на осуществление работ с использованием сведений, составляющих государственную тайну;
- Поставка специализированных компонентов (Xilinx, Altera, Analog Devices, Intersil, Interpoint, Microsemi, Aeroflex, Peregrine, Syfer, Eurofarad, Texas Instrument, Miteq, Cobham, E2V, MA-COM, Hittite, Mini-Circuits, General Dynamics и др.);

Помимо этого, одним из направлений компании «ЭлектроПласт» является направление «Источники питания». Мы предлагаем Вам помощь Конструкторского отдела:

- Подбор оптимального решения, техническое обоснование при выборе компонента;
- Подбор аналогов;
- Консультации по применению компонента;
- Поставка образцов и прототипов;
- Техническая поддержка проекта;
- Защита от снятия компонента с производства.



Как с нами связаться

Телефон: 8 (812) 309 58 32 (многоканальный)

Факс: 8 (812) 320-02-42

Электронная почта: org@eplast1.ru

Адрес: 198099, г. Санкт-Петербург, ул. Калинина, дом 2, корпус 4, литера А.