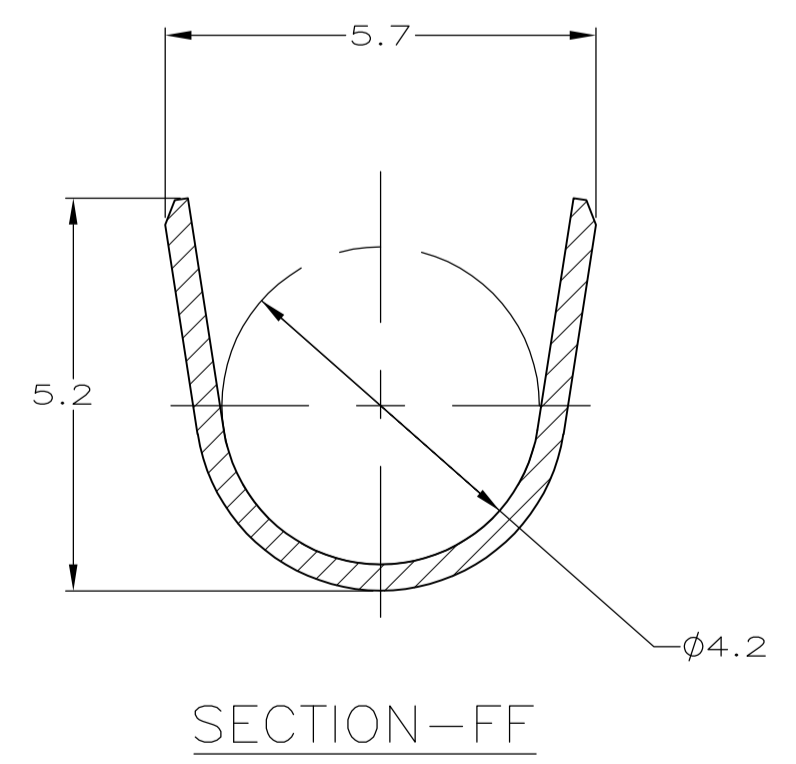
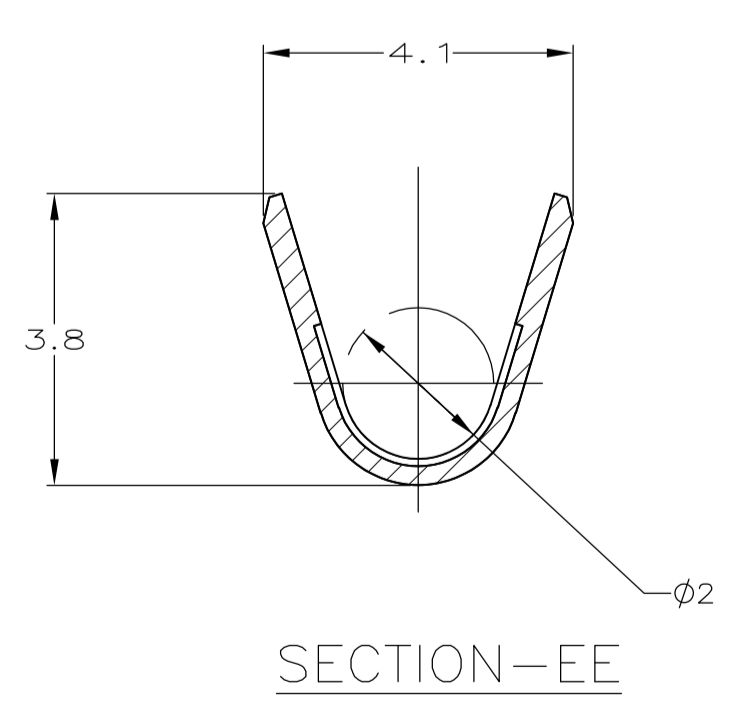
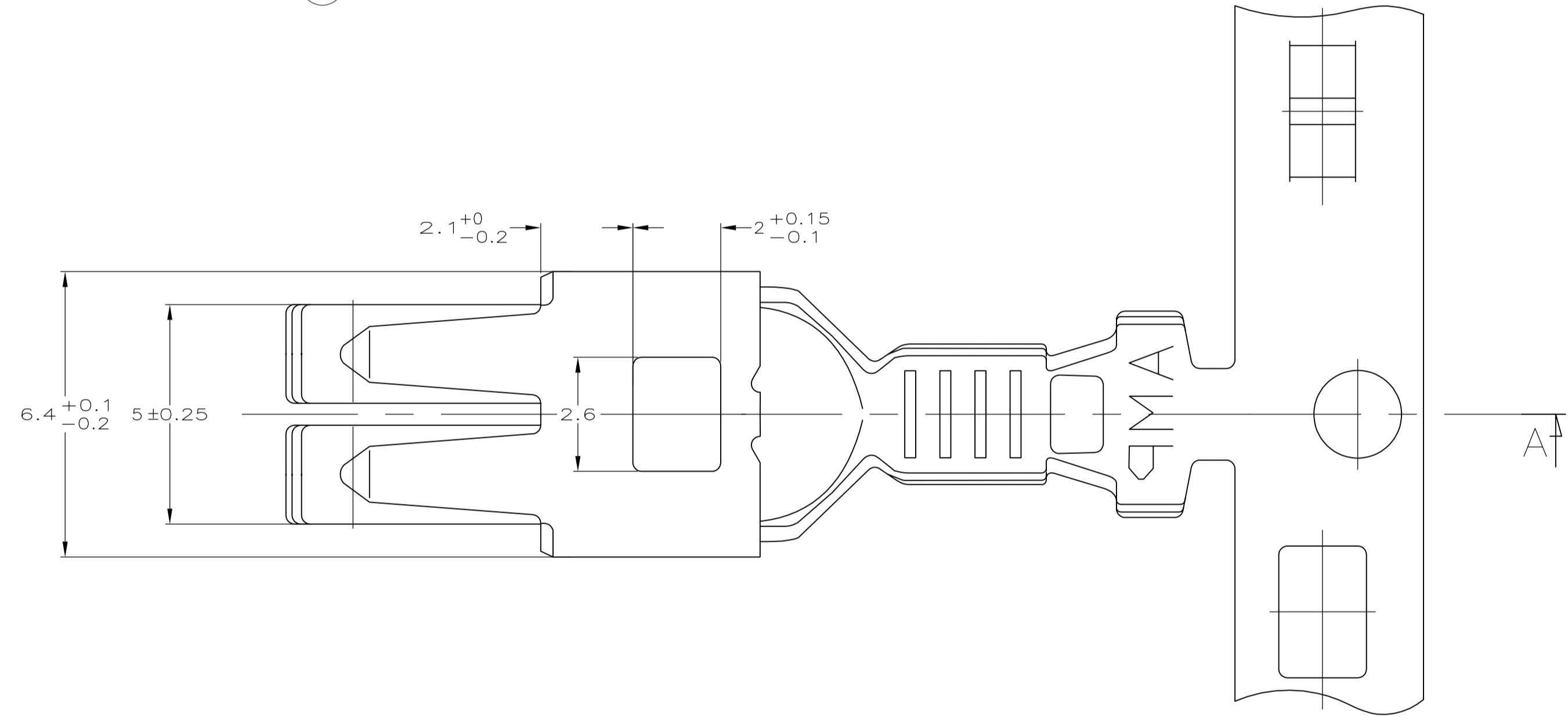
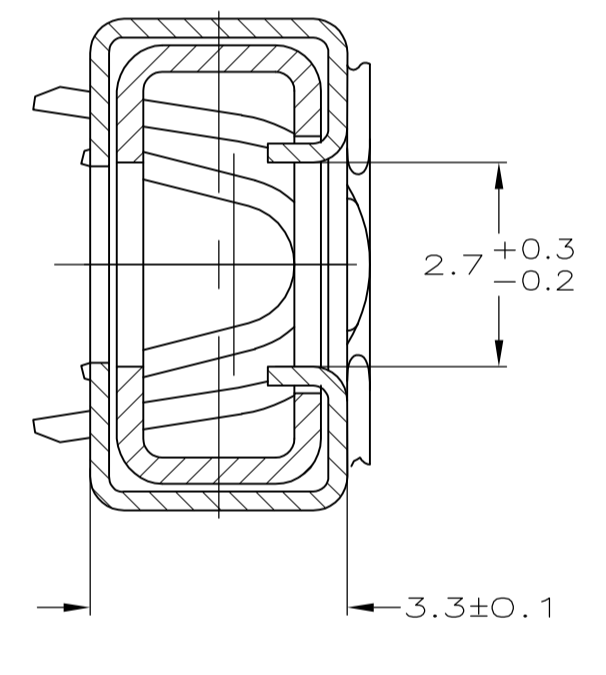
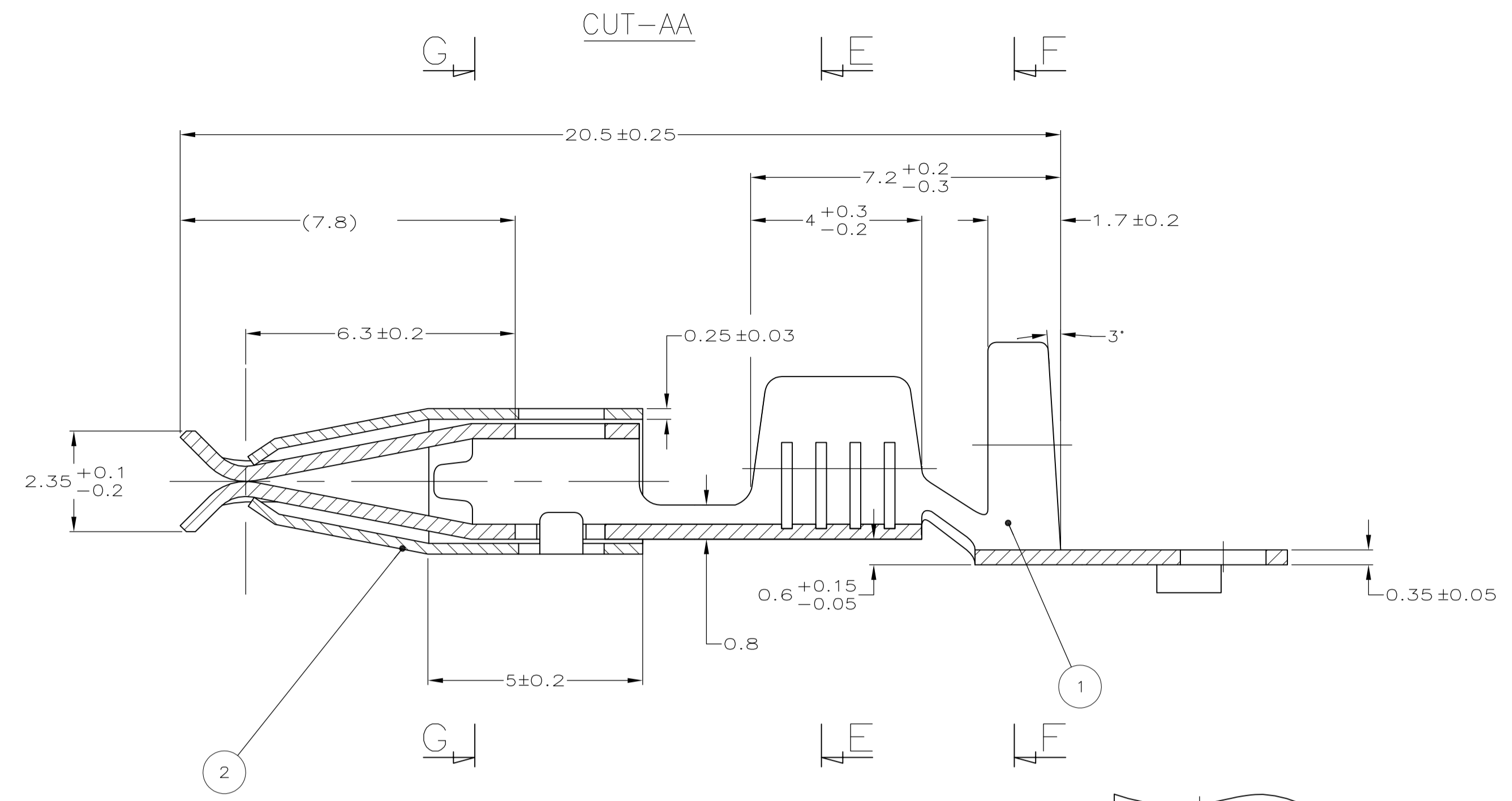


LOC	DIST	REVISIONS			
F	7	REV	DESCRIPTION	DATE	APP
J2	ECR-12-014426		MODIFICATIONS	29AUG2012	RH



NOTE:
 * FOR CRIMP DIMENSION INFORMATIONS CONTACT TE CONNECTIVITY ENGINEERING

963893-1	>1.0-2.5mm ²	PLAIN	X12 CrNi18-8	STEEL SPRING	2
		[Sn] 1.5-3µm	CuSn4	BODY	1
TE PN	WIRE SIZE	FINISH	MATERIAL	COMPONENT	ITEM NO

THIS DRAWING IS A CONTROLLED DOCUMENT. CE SCHEMA EST UN DOCUMENT CONTROLÉ		DM/DESSINE SHREESHAIL	17AUG2012	TE Connectivity 6.3mm Receptacle Contact	
DIMENSIONS: mm		CHK/VERIFIE R. KONRAD	17AUG2012		
TOLERANCES UNLESS OTHERWISE SPECIFIED: TOLERANCES NON SPECIFIEES (SUIV NB DE DECIMALES)		APPRO/APPROUVE G. MUMPER	17AUG2012	NAME/TITRE	
0 PLC / DEC ±		PRODUCT SPEC / SPEC. PRODUIT		SIZE / FORMAT	
1 PLC / DEC ± 0.2		APPLICATION SPEC / SPEC. APPLICATION		WEIGHT / MASSE APPROX	
2 PLC / DEC ±		FINISH / FINITION		UNIFORMEMENT SCALE / ÉCHELLE	
3 PLC / DEC ±		MATERIAL MATIERE		SHEET / FEUILLE	
4 PLC / DEC ± ± 2°		SEE TABLE		OF / DE	
SEE TABLE		SEE TABLE		REV	
CUSTOMER DRAWING/PLAN CLIENT		UNIFORMEMENT SCALE / ÉCHELLE		SHEET / FEUILLE	
		963893		1 OF 1	



Компания «ЭлектроПласт» предлагает заключение долгосрочных отношений при поставках импортных электронных компонентов на взаимовыгодных условиях!

Наши преимущества:

- Оперативные поставки широкого спектра электронных компонентов отечественного и импортного производства напрямую от производителей и с крупнейших мировых складов;
- Поставка более 17-ти миллионов наименований электронных компонентов;
- Поставка сложных, дефицитных, либо снятых с производства позиций;
- Оперативные сроки поставки под заказ (от 5 рабочих дней);
- Экспресс доставка в любую точку России;
- Техническая поддержка проекта, помощь в подборе аналогов, поставка прототипов;
- Система менеджмента качества сертифицирована по Международному стандарту ISO 9001;
- Лицензия ФСБ на осуществление работ с использованием сведений, составляющих государственную тайну;
- Поставка специализированных компонентов (Xilinx, Altera, Analog Devices, Intersil, Interpoint, Microsemi, Aeroflex, Peregrine, Syfer, Eurofarad, Texas Instrument, Miteq, Cobham, E2V, MA-COM, Hittite, Mini-Circuits, General Dynamics и др.);

Помимо этого, одним из направлений компании «ЭлектроПласт» является направление «Источники питания». Мы предлагаем Вам помощь Конструкторского отдела:

- Подбор оптимального решения, техническое обоснование при выборе компонента;
- Подбор аналогов;
- Консультации по применению компонента;
- Поставка образцов и прототипов;
- Техническая поддержка проекта;
- Защита от снятия компонента с производства.



Как с нами связаться

Телефон: 8 (812) 309 58 32 (многоканальный)

Факс: 8 (812) 320-02-42

Электронная почта: org@eplast1.ru

Адрес: 198099, г. Санкт-Петербург, ул. Калинина, дом 2, корпус 4, литера А.