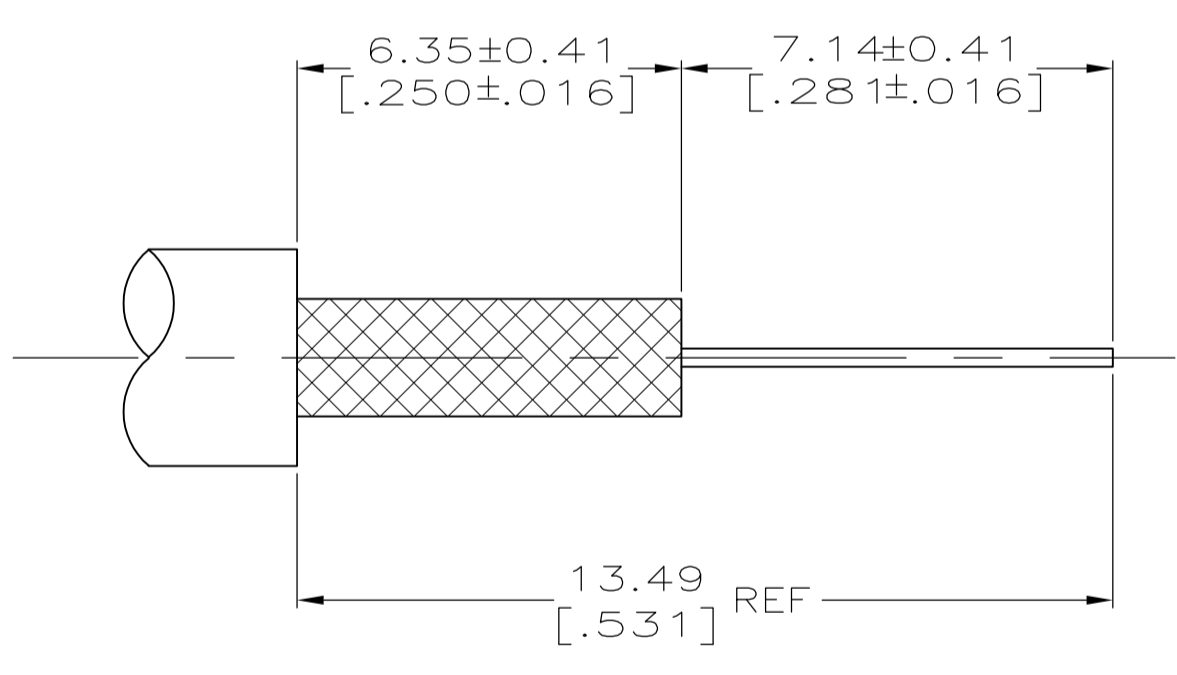
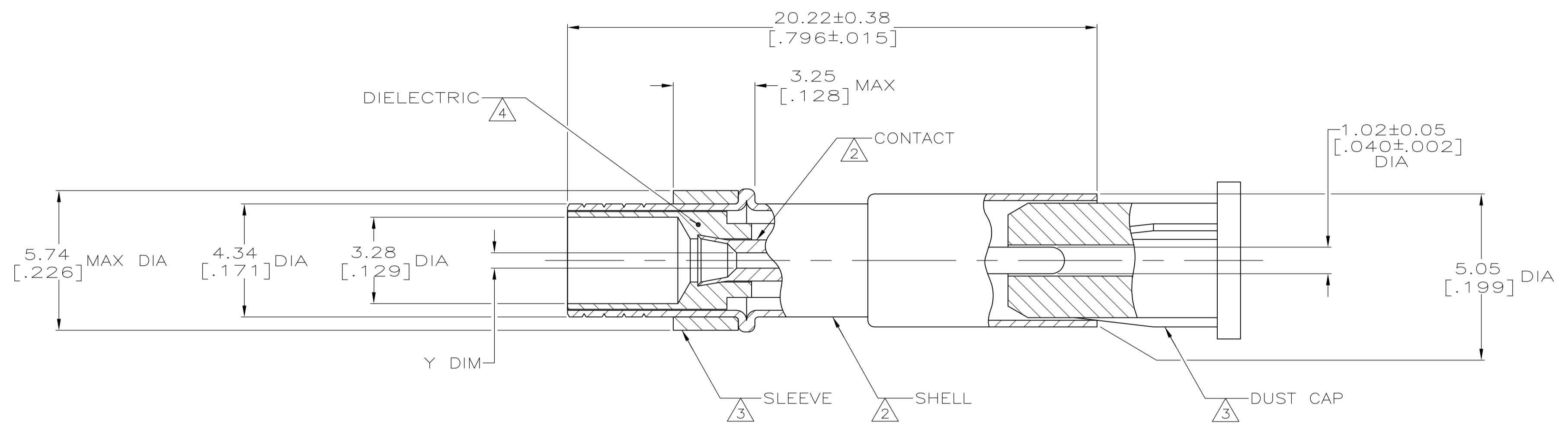


- 1. SEE IS 1770
- 2. BRASS PER QQ-B-626
- 3. NYLON PER ASTM-D-4066, NATURAL.
- 4. POLYMETHYLPENTENE GENERAL PURPOSE.
- 5. .000030 MINIMUM GOLD PER MIL-G-45204.
- 6. .000100 MINIMUM GOLD PER MIL-G-45204.



RECOMMENDED STRIP LENGTH

	OBSOLETE	5	6	.042±.003	1-201146-0
		6	6	.042±.003	201146-9
SUPERSEDED BY	201146-2	5	5	.023±.003	201146-6
		5	5	.042±.003	201146-4
		5	5	.023±.003	201146-2
SUPERSEDED BY	201146-4	5	5	.042±.003	201146-1

THIS DRAWING IS A CONTROLLED DOCUMENT.		DIN 8-9-94	WERNER	
DIMENSIONS: mm [INCHES]		8-9-94	J. McLEOD	
TOLERANCES UNLESS OTHERWISE SPECIFIED:		8-9-94	J. McLEOD	
0. PLC	± -	8-9-94	NAME	
1. PLC	± -	STE TE Connectivity		
2. PLC	± 0.20 [.008]	SOCKET, MINIATURE SERIES		
3. PLC	± -	PRODUCT SPEC		
4. PLC	± -	APPLICATION SPEC		
ANGLES	± -	SIZE CAGE CODE DRAWING NO		
MATERIAL	FINISH	A1 00779 C=201146		RESTRICTED TO
		CUSTOMER DRAWING		SCALE 8:1 SHEET 1 OF 1 REV



Компания «ЭлектроПласт» предлагает заключение долгосрочных отношений при поставках импортных электронных компонентов на взаимовыгодных условиях!

Наши преимущества:

- Оперативные поставки широкого спектра электронных компонентов отечественного и импортного производства напрямую от производителей и с крупнейших мировых складов;
- Поставка более 17-ти миллионов наименований электронных компонентов;
- Поставка сложных, дефицитных, либо снятых с производства позиций;
- Оперативные сроки поставки под заказ (от 5 рабочих дней);
- Экспресс доставка в любую точку России;
- Техническая поддержка проекта, помощь в подборе аналогов, поставка прототипов;
- Система менеджмента качества сертифицирована по Международному стандарту ISO 9001;
- Лицензия ФСБ на осуществление работ с использованием сведений, составляющих государственную тайну;
- Поставка специализированных компонентов (Xilinx, Altera, Analog Devices, Intersil, Interpoint, Microsemi, Aeroflex, Peregrine, Syfer, Eurofarad, Texas Instrument, Miteq, Cobham, E2V, MA-COM, Hittite, Mini-Circuits, General Dynamics и др.);

Помимо этого, одним из направлений компании «ЭлектроПласт» является направление «Источники питания». Мы предлагаем Вам помощь Конструкторского отдела:

- Подбор оптимального решения, техническое обоснование при выборе компонента;
- Подбор аналогов;
- Консультации по применению компонента;
- Поставка образцов и прототипов;
- Техническая поддержка проекта;
- Защита от снятия компонента с производства.



Как с нами связаться

Телефон: 8 (812) 309 58 32 (многоканальный)

Факс: 8 (812) 320-02-42

Электронная почта: org@eplast1.ru

Адрес: 198099, г. Санкт-Петербург, ул. Калинина, дом 2, корпус 4, литера А.