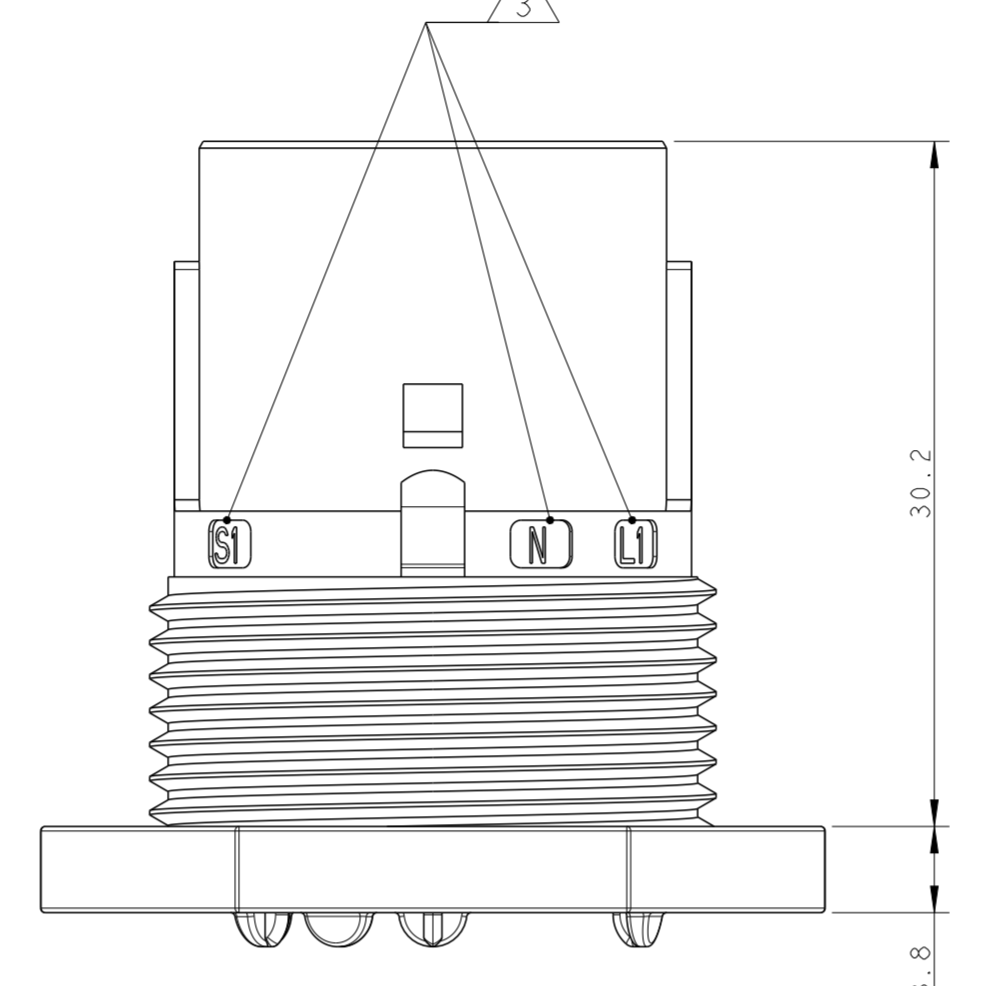
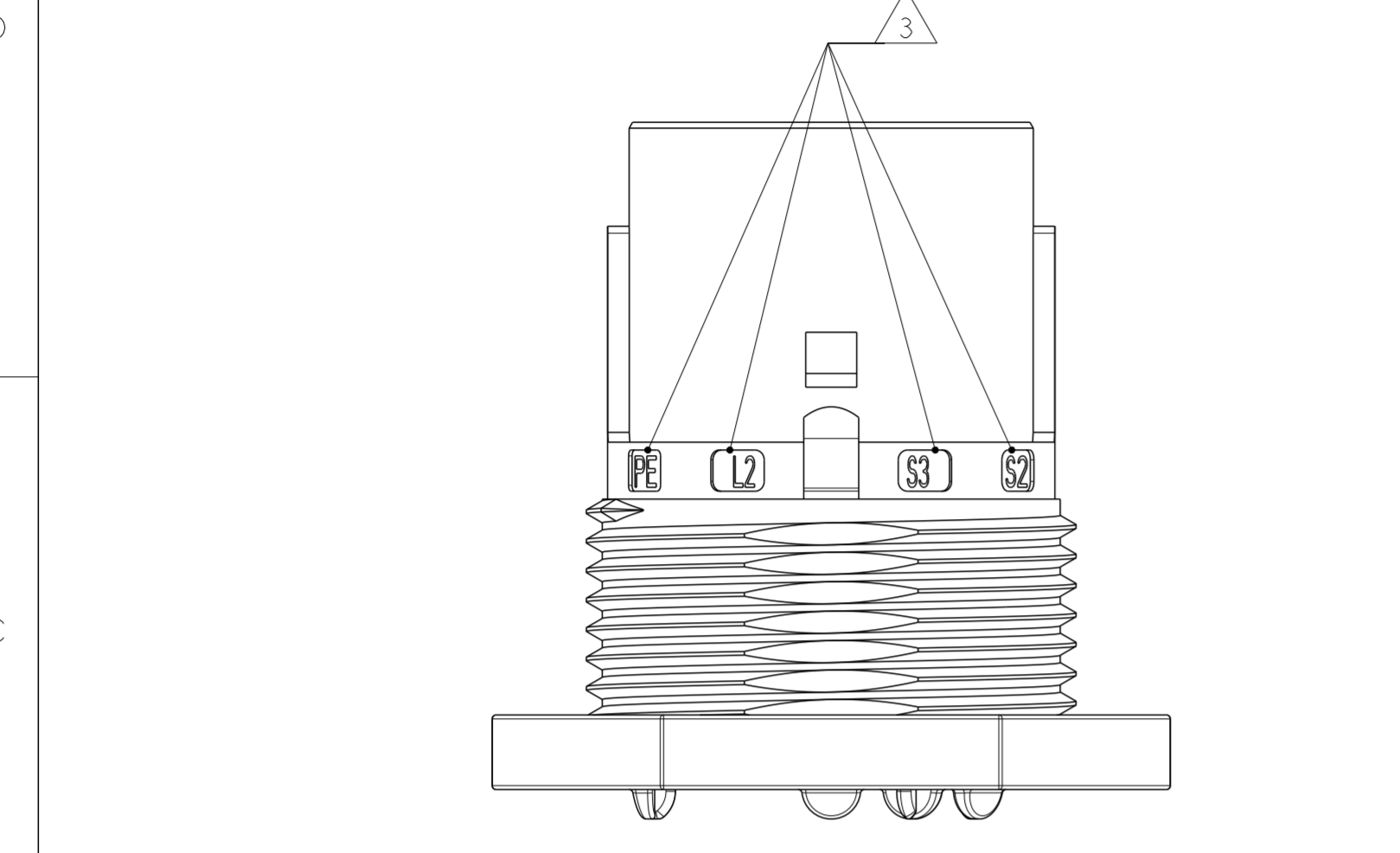
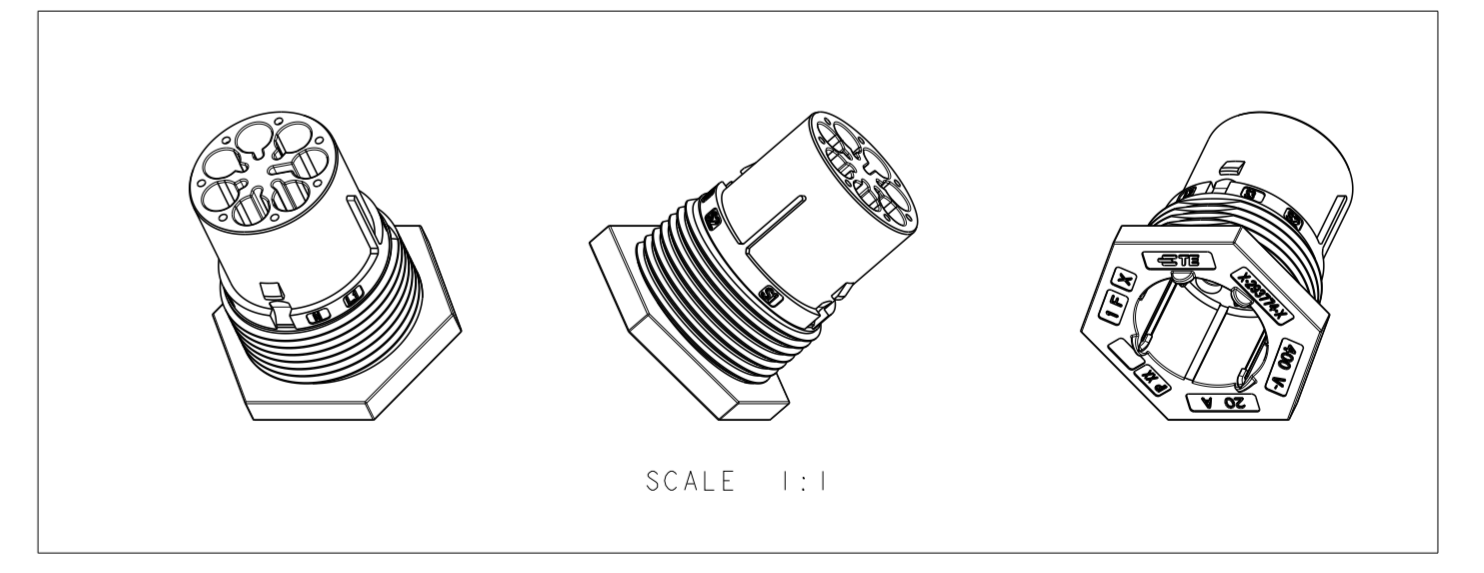
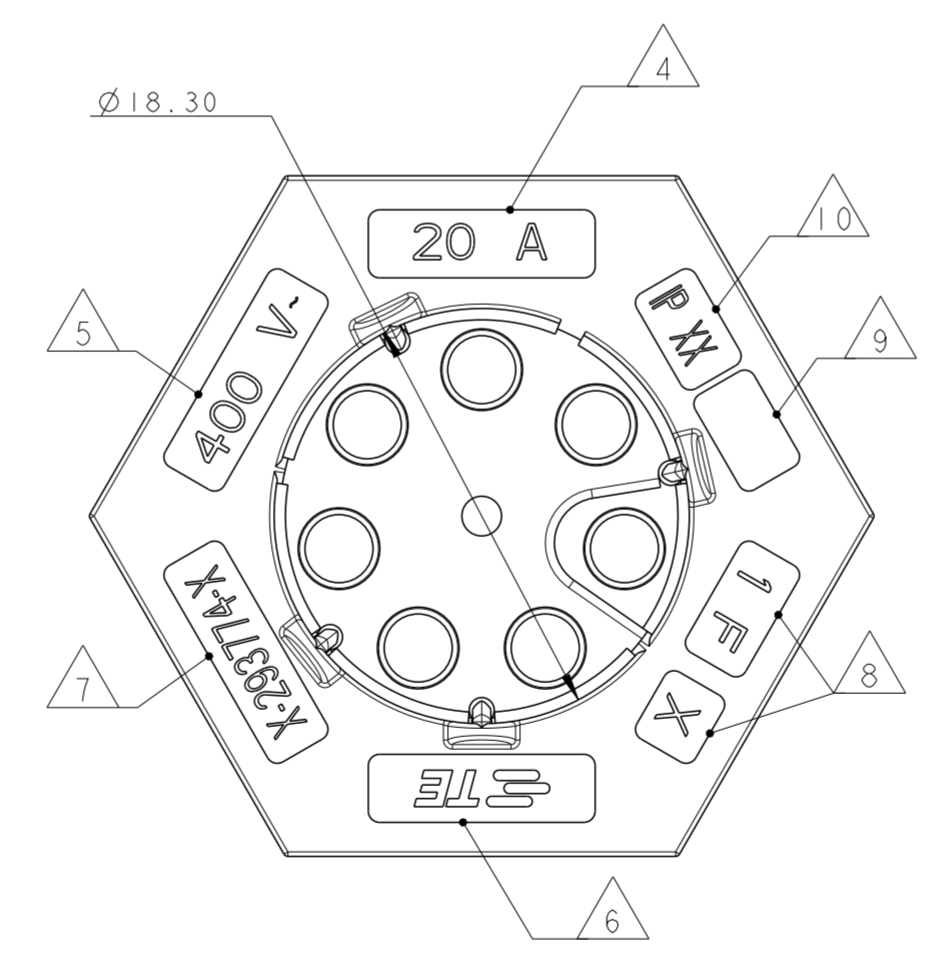
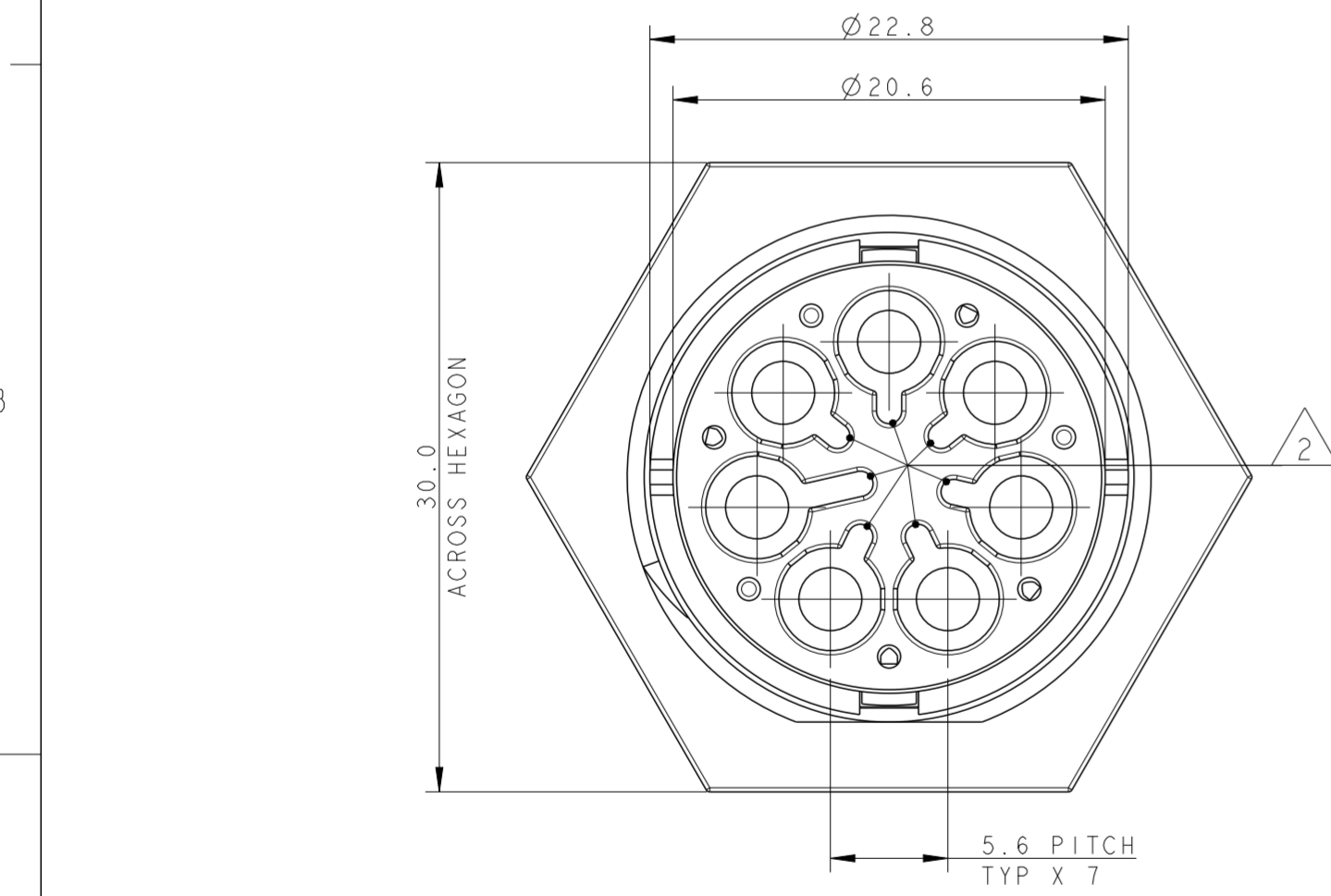


| LOC | DIST | REVISIONS |     |                               |           |     |      |
|-----|------|-----------|-----|-------------------------------|-----------|-----|------|
|     |      | P         | LTR | DESCRIPTION                   | DATE      | DWN | APVD |
|     |      |           | 2   | UPDATED                       | 02MAY2011 | AB  | GT   |
|     |      |           | 3   | UPDATED                       | 22JUL2013 | MZ  | JC   |
|     |      |           | 4   | REVISED LATCH SHAPE           | 02AUG2013 | KR  | JC   |
|     |      |           | A   | PARTS RELEASED FOR PRODUCTION | 14NOV2013 | MZ  | JC   |




NOTES:

- 1 MATERIAL: PA GF (NATURAL AND BLACK COLOUR)
- 2 ALL POLARIZATION KEYS SHOWN FOR REF ONLY
- 3 WAYS I.D.
- 4 CURRENT RATING
- 5 VOLTAGE RATING
- 6 TE LOGO
- 7 TE PART NUMBER
- 8 DATA CODE AND CAVITY I.D.
- 9 AREA FOR AGENCIES APPROVAL LOGO
- 10 IP CODE



| DIMENSIONS: |   | TOLERANCES UNLESS OTHERWISE SPECIFIED: |       |
|-------------|---|--|-------|
| mm          |   | 0 PLC                                  | ±     |
|             |   | 1 PLC                                  | ±0.3  |
|             |   | 2 PLC                                  | ±0.20 |
|             |   | 3 PLC                                  | ±     |
|             |   | 4 PLC                                  | ±     |
|             |   | ANGLES                                 | ±3°   |
| MATERIAL    | - | FINISH                                 | -     |

|  |                              |   |               |
|--|------------------------------|---|---------------|
| THIS DRAWING IS A CONTROLLED DOCUMENT. | DWN 31MAR2011<br>A. BERNARDI |  TE Connectivity |               |
|  | CHK 31MAR2011<br>M. ZUCCA    | NAME PIN HOUSING 7 POLES PANEL MOUNT  |               |
|  | APVD 31MAR2011<br>G. TURCO   | M-LINE NECTOR   |               |
| PRODUCT SPEC                           | -                            | SIZE  | CAGE CODE     |
| APPLICATION SPEC                       | -                            | DRAWING NO  | RESTRICTED TO |
| WEIGHT                                 | -                            | A200779   | C-293774      |
| Customer Drawing                       | SCALE 3:1                    | SHEET 1 OF 3  | REV A         |

THIS DRAWING IS UNPUBLISHED. RELEASED FOR PUBLICATION 2011  
 © COPYRIGHT 2011 BY - ALL RIGHTS RESERVED.

| LOC | DIST | REVISIONS   |      |     |      |
|-----|------|-------------|------|-----|------|
| P   | LTR  | DESCRIPTION | DATE | DWN | APVD |
| -   | -    | SEE SHEET 1 | -    | -   | -    |
|     |      |             |      |     |      |
|     |      |             |      |     |      |

### POLARIZATION TYPES

| POLARIZATION TYPE "A"         | POLARIZATION TYPE "B"         | POLARIZATION TYPE "C"         |
|-------------------------------|-------------------------------|-------------------------------|
|                               |                               |                               |
| PNs 0-293774-1 AND 1-293774-1 | PNs 0-293774-2 AND 1-293774-2 | PNs 0-293774-3 AND 1-293774-3 |
| POLARIZATION TYPE "D"         | POLARIZATION TYPE "E"         |                               |
|                               |                               |                               |
| PNs 0-293774-4 AND 1-293774-4 | PNs 0-293774-5 AND 1-293774-5 |                               |

**TABLE 1**

| NOTE | POL. KEYING | COLOUR  | DESCRIPTION                               | REV. | P/N        |
|------|-------------|---------|---|------|------------|
| 1    | E           | BLACK   | PIN HSG 7 POLE PANEL MOUNT NECTOR* M-LINE | A    | 1-293774-5 |
| 1    | D           | BLACK   | PIN HSG 7 POLE PANEL MOUNT NECTOR* M-LINE | A    | 1-293774-4 |
| 1    | C           | BLACK   | PIN HSG 7 POLE PANEL MOUNT NECTOR* M-LINE | A    | 1-293774-3 |
| 1    | B           | BLACK   | PIN HSG 7 POLE PANEL MOUNT NECTOR* M-LINE | A    | 1-293774-2 |
| 1    | A           | BLACK   | PIN HSG 7 POLE PANEL MOUNT NECTOR* M-LINE | A    | 1-293774-1 |
| 1    | E           | NATURAL | PIN HSG 7 POLE PANEL MOUNT NECTOR* M-LINE | A    | 0-293774-5 |
| 1    | D           | NATURAL | PIN HSG 7 POLE PANEL MOUNT NECTOR* M-LINE | A    | 0-293774-4 |
| 1    | C           | NATURAL | PIN HSG 7 POLE PANEL MOUNT NECTOR* M-LINE | A    | 0-293774-3 |
| 1    | B           | NATURAL | PIN HSG 7 POLE PANEL MOUNT NECTOR* M-LINE | A    | 0-293774-2 |
| 1    | A           | NATURAL | PIN HSG 7 POLE PANEL MOUNT NECTOR* M-LINE | A    | 0-293774-1 |

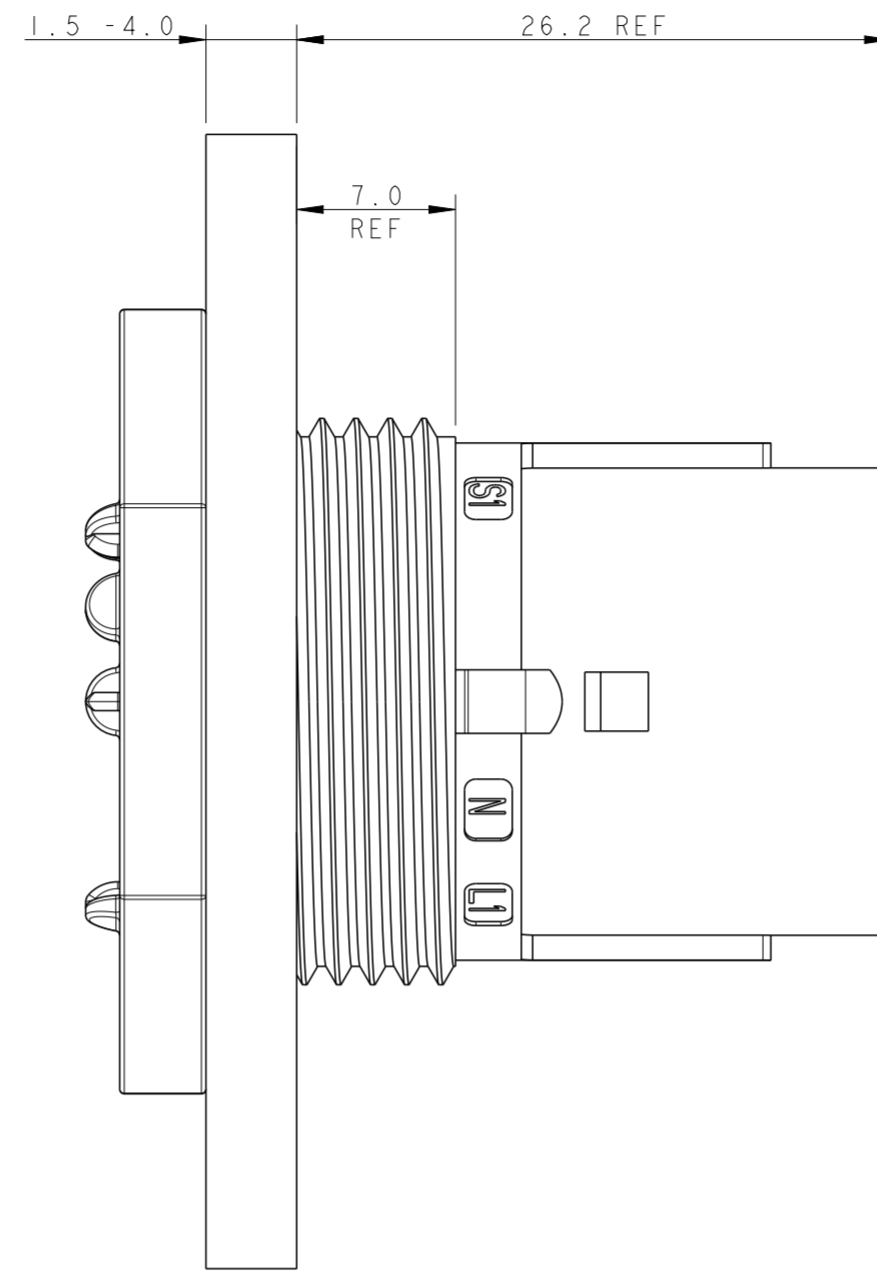
THIS DRAWING IS A CONTROLLED DOCUMENT.

|                |  |   |  |
|----------------|--|---|--|
| DIMENSIONS: mm | TOLERANCES UNLESS OTHERWISE SPECIFIED:<br>0 PLC ±<br>1 PLC ±0.3<br>2 PLC ±0.20<br>3 PLC ±<br>4 PLC ±<br>ANGLES ±3°<br>FINISH | DWN 31MAR2011<br>A. BERNARDI<br>CHK 31MAR2011<br>M. ZUCCA<br>APVD 31MAR2011<br>G. TURCO<br>PRODUCT SPEC<br>APPLICATION SPEC<br>WEIGHT<br>Customer Drawing | TE Connectivity<br>NAME PIN HOUSING 7 POLES PANEL MOUNT M-LINE NECTOR<br>SIZE CAGE CODE DRAWING NO RESTRICTED TO<br>A200779 C-293774<br>SCALE 3:1 SHEET 2 OF 3 REV A |
|----------------|--|---|--|

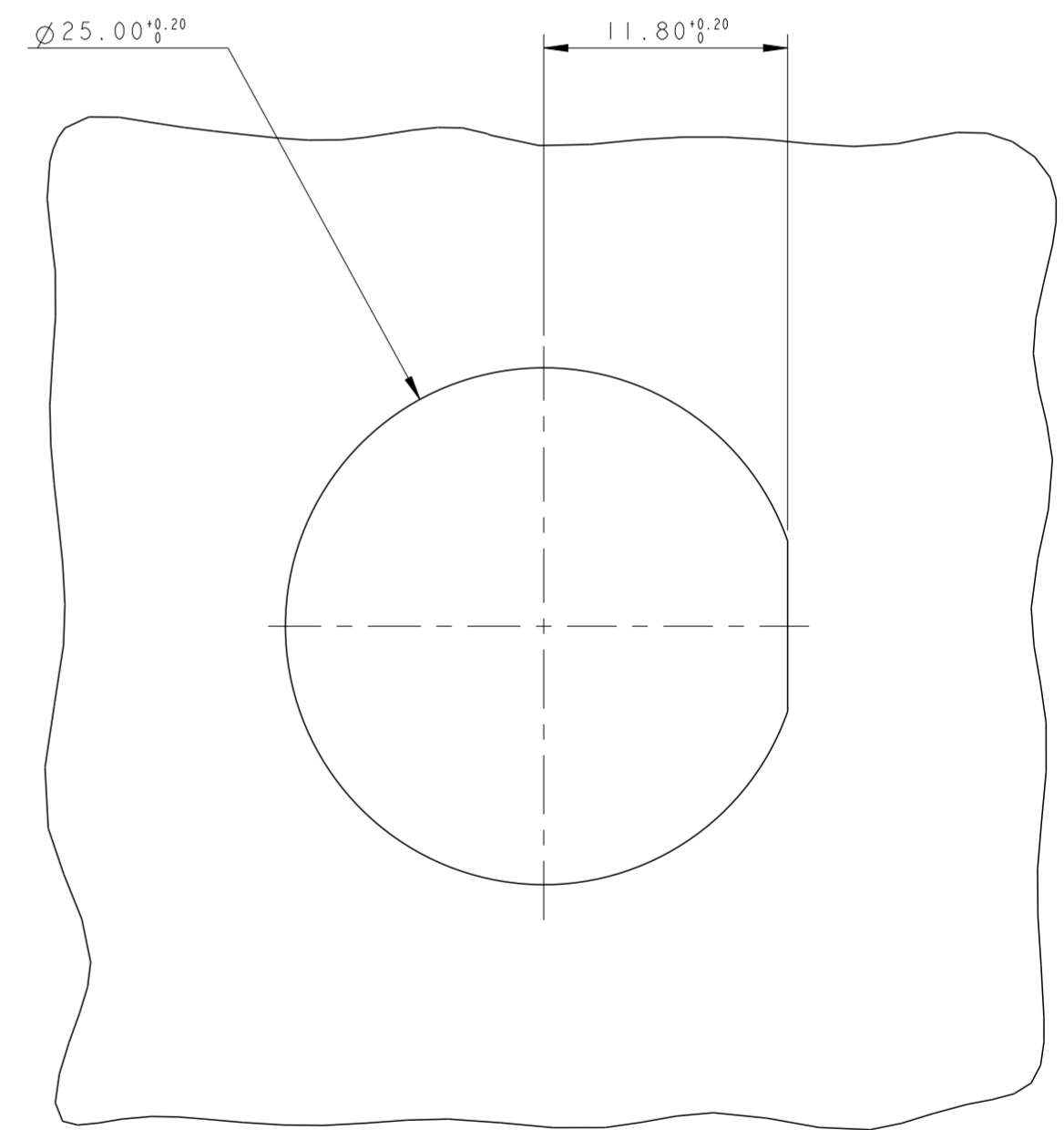
THIS DRAWING IS UNPUBLISHED. RELEASED FOR PUBLICATION 2011  
 © COPYRIGHT 2011 BY - ALL RIGHTS RESERVED.

| LOC |     | DIST        |      | REVISIONS |      |  |  |
|-----|-----|-------------|------|-----------|------|--|--|
| P   | LTR | DESCRIPTION | DATE | DWN       | APVD |  |  |
| -   | -   | SEE SHEET 1 | -    | -         | -    |  |  |
|     |     |             |      |           |      |  |  |
|     |     |             |      |           |      |  |  |

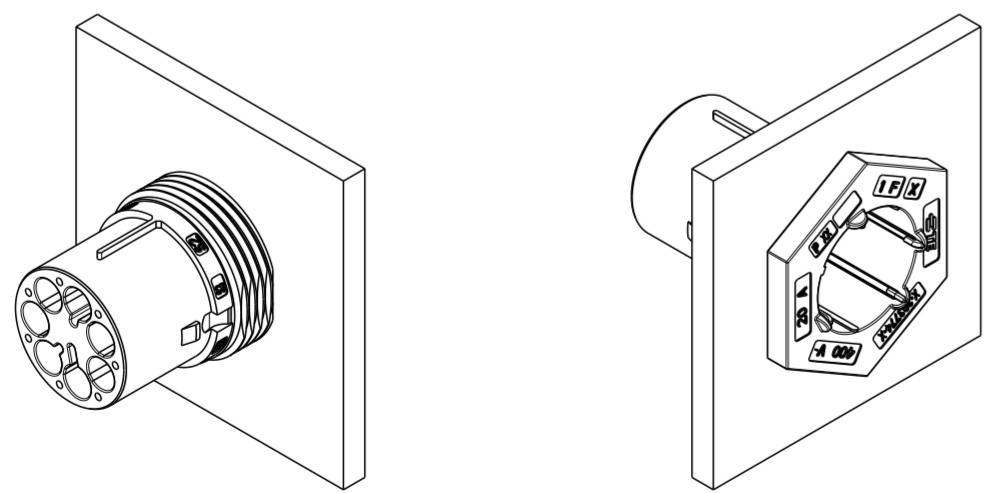
### PN 293774-3 AS SHOWN




### PANEL/WALL SUGGESTED LAYOUT



3D VIEWS FOR REFERENCE ONLY  
 PN 293774-3 AS SHOWN



SCALE 1:1

|  |            |                                 |   |               |
|--|------------|---------------------------------|---|---------------|
| THIS DRAWING IS A CONTROLLED DOCUMENT. |            | DWN<br>A. BERNARDI<br>31MAR2011 |  TE Connectivity |               |
| DIMENSIONS: mm                         |            | CHK<br>M. ZUCCA<br>31MAR2011    |   |               |
| TOLERANCES UNLESS OTHERWISE SPECIFIED: |            | APVD<br>G. TURCO<br>31MAR2011   | NAME<br>PIN HOUSING 7 POLES PANEL MOUNT<br>M-LINE NECTOR  |               |
| 0 PLC ±                                | 1 PLC ±0.3 | PRODUCT SPEC                    | SIZE  | RESTRICTED TO |
| 2 PLC ±0.20                            | 3 PLC ±    | APPLICATION SPEC                | CAGE CODE   |               |
| 4 PLC ±                                | ANGLES ±3° | WEIGHT                          | DRAWING NO  |               |
| MATERIAL                               | FINISH     | Customer Drawing                | A200779   |               |
|  |            | SCALE 3:1                       | C-293774  |               |
|  |            | SHEET 3 OF 3                    | REV A   |               |



Компания «ЭлектроПласт» предлагает заключение долгосрочных отношений при поставках импортных электронных компонентов на взаимовыгодных условиях!

Наши преимущества:

- Оперативные поставки широкого спектра электронных компонентов отечественного и импортного производства напрямую от производителей и с крупнейших мировых складов;
- Поставка более 17-ти миллионов наименований электронных компонентов;
- Поставка сложных, дефицитных, либо снятых с производства позиций;
- Оперативные сроки поставки под заказ (от 5 рабочих дней);
- Экспресс доставка в любую точку России;
- Техническая поддержка проекта, помощь в подборе аналогов, поставка прототипов;
- Система менеджмента качества сертифицирована по Международному стандарту ISO 9001;
- Лицензия ФСБ на осуществление работ с использованием сведений, составляющих государственную тайну;
- Поставка специализированных компонентов (Xilinx, Altera, Analog Devices, Intersil, Interpoint, Microsemi, Aeroflex, Peregrine, Syfer, Eurofarad, Texas Instrument, Miteq, Cobham, E2V, MA-COM, Hittite, Mini-Circuits, General Dynamics и др.);

Помимо этого, одним из направлений компании «ЭлектроПласт» является направление «Источники питания». Мы предлагаем Вам помощь Конструкторского отдела:

- Подбор оптимального решения, техническое обоснование при выборе компонента;
- Подбор аналогов;
- Консультации по применению компонента;
- Поставка образцов и прототипов;
- Техническая поддержка проекта;
- Защита от снятия компонента с производства.



#### Как с нами связаться

**Телефон:** 8 (812) 309 58 32 (многоканальный)

**Факс:** 8 (812) 320-02-42

**Электронная почта:** [org@eplast1.ru](mailto:org@eplast1.ru)

**Адрес:** 198099, г. Санкт-Петербург, ул. Калинина, дом 2, корпус 4, литера А.