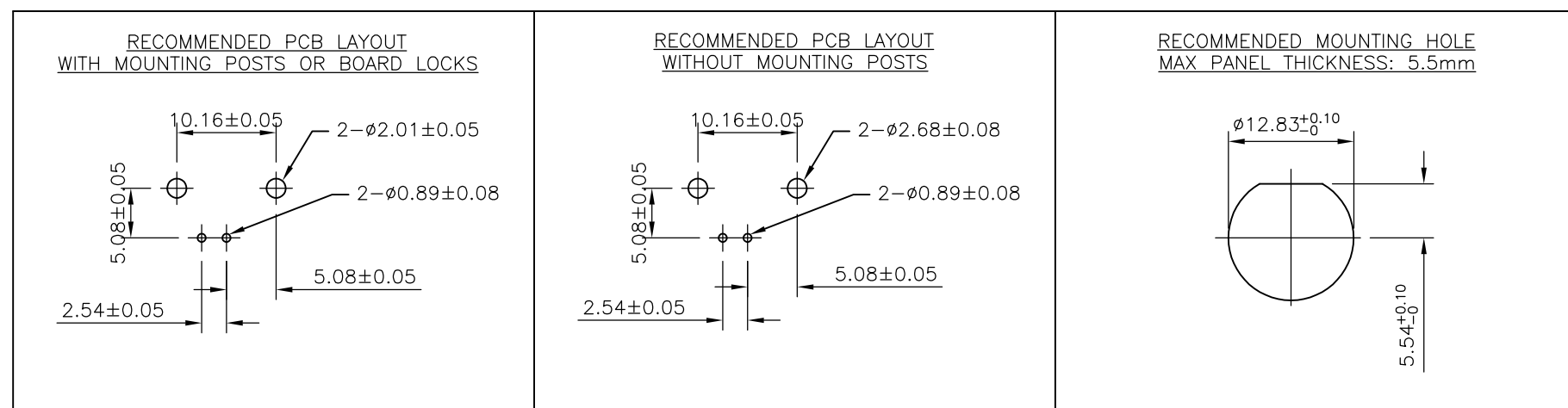
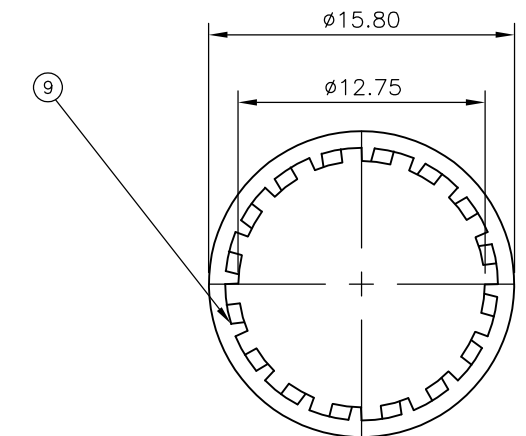
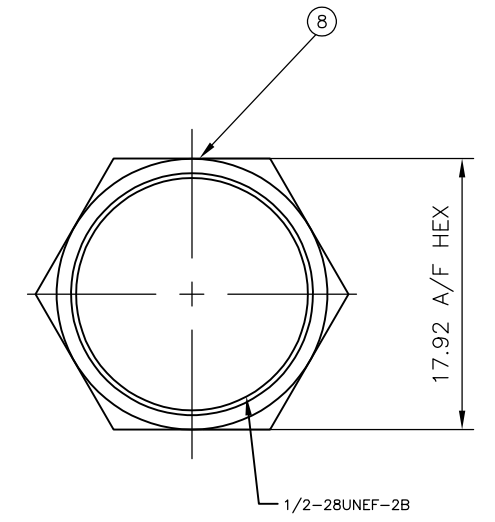
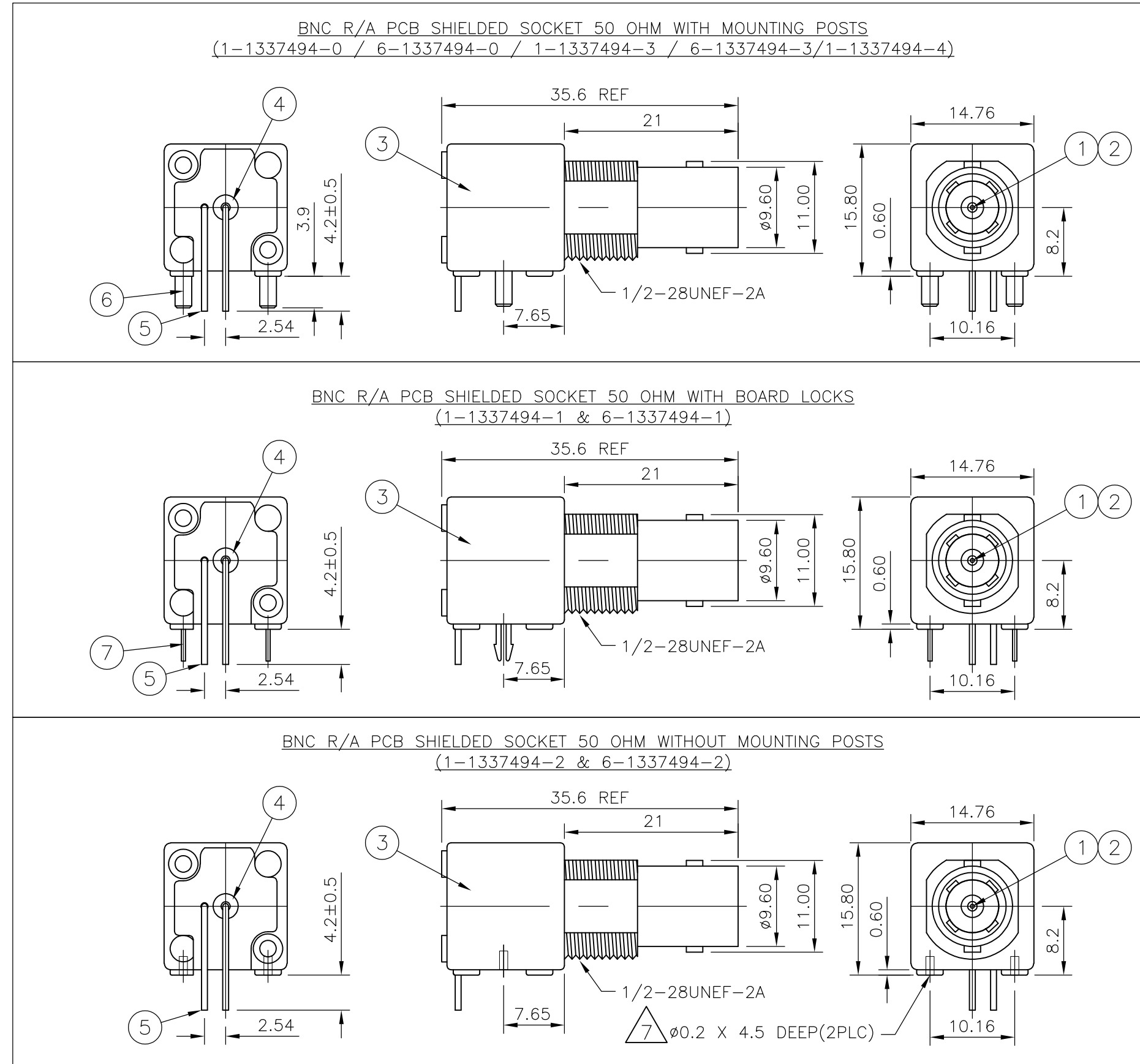


THIS DRAWING IS UNPUBLISHED. RELEASED FOR PUBLICATION AUGUST, 2005.
 © COPYRIGHT 2005 By - ALL RIGHTS RESERVED.

LOC	DIST	REVISIONS			
P	LTR	DESCRIPTION	DATE	DWN	APVD
E	B	F2	REVISED PER ECO-12-009825	19NOV12	KH FB

- 1 SINGLE PACK IN ACCORDANCE WITH AMP SPEC 107-3275
- 2 50 TRAY PACK IN ACCORDANCE WITH AMP SPEC 107-3275
- 3 FLASH Au PLATING OVER Ni PLATING OVER Cu PLATING
- 4 0.8µm Au PLATING OVER Ni PLATING OVER Cu PLATING
- 5 Ni PLATING OVER Cu PLATING
- 6 TIN PLATING
- 7 RECOMMENDED SELF-TAPPING SCREW 221108-4
- 8 RECOMMENDED MOUNT NUT 1-1634816-0
- 9 RECOMMENDED LOCKWASHER 1-1634817-0
- 10 FOR TECHNICAL DATA REFER TO YOUR LOCAL TE CONNECTIVITY SALES OFFICE
- 11 ALL DIMENSIONS ARE NOMINAL FOR REFERENCE ONLY UNLESS OTHERWISE STATED
- 12 OBSOLETE



QTY	1	2	3	4	5	6	7	8	9	10	11	12	MATERIAL	DESCRIPTION	ITEM
1	-	-	-	-	-	-	-	-	-	-	-	-	STEEL	LOCK WASHER	9
1	-	-	-	-	-	-	-	-	-	-	-	-	BRASS	NUT	8
-	-	-	-	-	2	2	-	-	-	-	-	-	BRASS	BOARD LOCK	7
2	2	2	-	-	-	-	2	2	2	2	2	2	BRASS	MOUNTING POST	6
1	1	1	1	1	1	1	1	1	1	1	1	1	BRASS	SOLDER TAIL	5
1	1	1	1	1	1	1	1	1	1	1	1	1	PE-606	INSULATOR	4
1	1	1	1	1	1	1	1	1	1	1	1	1	ZINC ALLOY	BODY	3
-	1	1	-	-	-	-	-	-	-	-	-	-	BRASS	CONTACT	2
1	-	-	1	1	1	1	1	1	1	1	1	1	PHOSPHOR BRONZE	CONTACT	1
1--4	6--3	1--3	6--2	1--2	6--1	1--1	6--0	1--0							
1	2	1	2	1	2	1	2	1							

THIS DRAWING IS A CONTROLLED DOCUMENT.

DIMENSIONS: mm

TOLERANCES UNLESS OTHERWISE SPECIFIED:

0 PLC	± 0.5
1 PLC	± 0.3
2 PLC	± 0.2
3 PLC	± -
4 PLC	± -
ANGLES	± -

MATERIAL: SEE TABLE

FINISH: SEE TABLE

APPROVALS:

DWN	RITA ZUO	14 Feb 09
CHK	ANSON MA	14 Feb 09
APVD	BOB ZHAO	14 Feb 09

PRODUCT SPEC: 108-112000

APPLICATION SPEC: -

WEIGHT: -

CUSTOMER DRAWING

TE Connectivity

BNC R/A PCB SHIELDED SOCKET 50 OHM

SIZE: A2 CAGE CODE: 00779 DRAWING NO: 1337494 RESTRICTED TO: -

SCALE: NTS SHEET: 1 OF 1 REV: F2



Компания «ЭлектроПласт» предлагает заключение долгосрочных отношений при поставках импортных электронных компонентов на взаимовыгодных условиях!

Наши преимущества:

- Оперативные поставки широкого спектра электронных компонентов отечественного и импортного производства напрямую от производителей и с крупнейших мировых складов;
- Поставка более 17-ти миллионов наименований электронных компонентов;
- Поставка сложных, дефицитных, либо снятых с производства позиций;
- Оперативные сроки поставки под заказ (от 5 рабочих дней);
- Экспресс доставка в любую точку России;
- Техническая поддержка проекта, помощь в подборе аналогов, поставка прототипов;
- Система менеджмента качества сертифицирована по Международному стандарту ISO 9001;
- Лицензия ФСБ на осуществление работ с использованием сведений, составляющих государственную тайну;
- Поставка специализированных компонентов (Xilinx, Altera, Analog Devices, Intersil, Interpoint, Microsemi, Aeroflex, Peregrine, Syfer, Eurofarad, Texas Instrument, Miteq, Cobham, E2V, MA-COM, Hittite, Mini-Circuits, General Dynamics и др.);

Помимо этого, одним из направлений компании «ЭлектроПласт» является направление «Источники питания». Мы предлагаем Вам помощь Конструкторского отдела:

- Подбор оптимального решения, техническое обоснование при выборе компонента;
- Подбор аналогов;
- Консультации по применению компонента;
- Поставка образцов и прототипов;
- Техническая поддержка проекта;
- Защита от снятия компонента с производства.



Как с нами связаться

Телефон: 8 (812) 309 58 32 (многоканальный)

Факс: 8 (812) 320-02-42

Электронная почта: org@eplast1.ru

Адрес: 198099, г. Санкт-Петербург, ул. Калинина, дом 2, корпус 4, литера А.