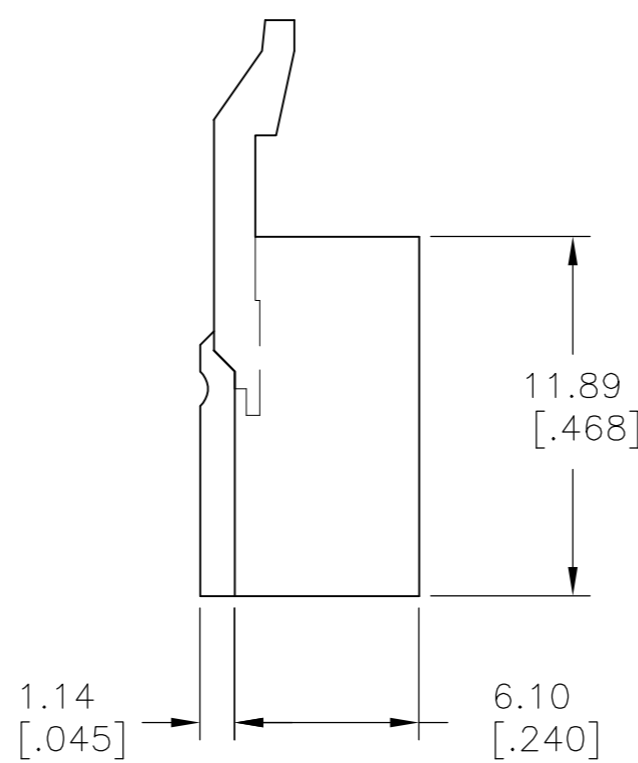
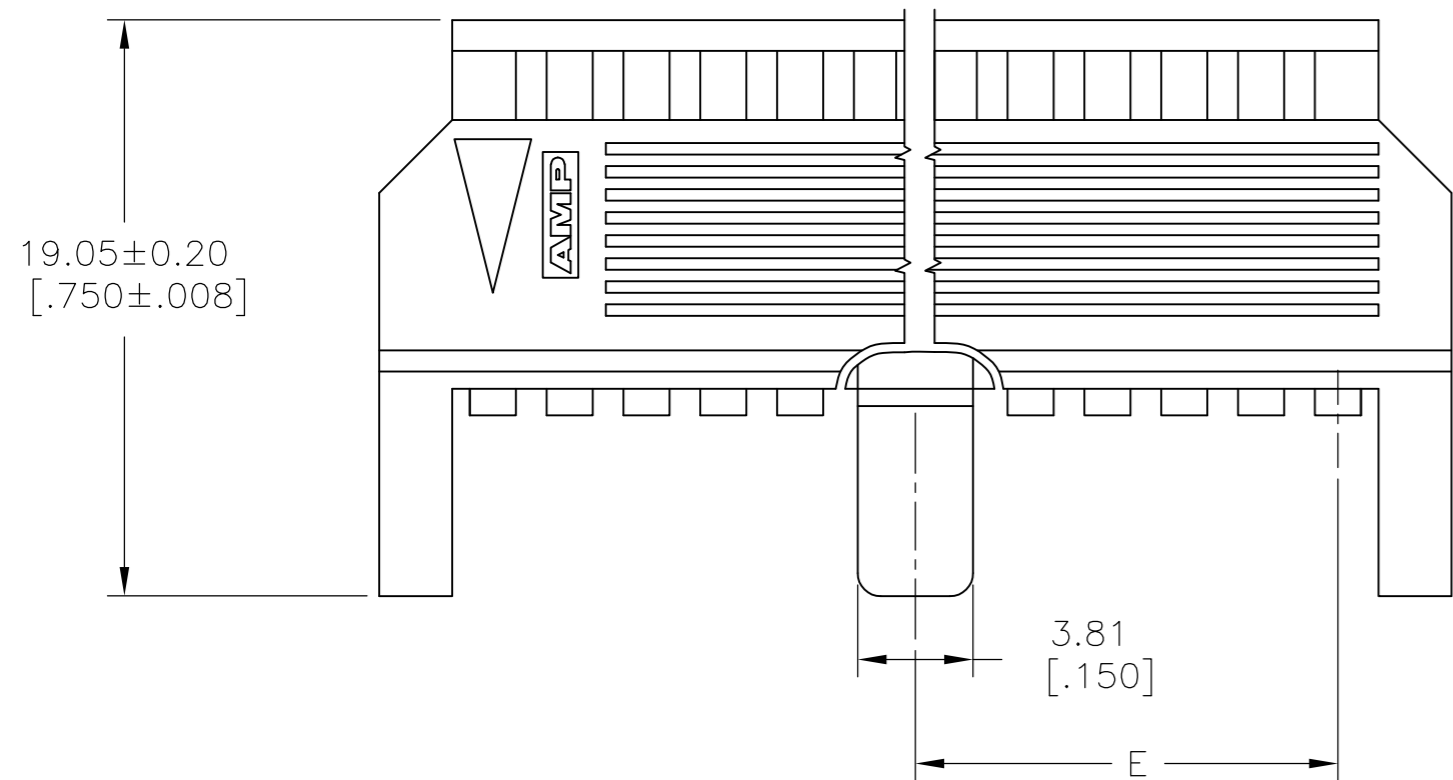
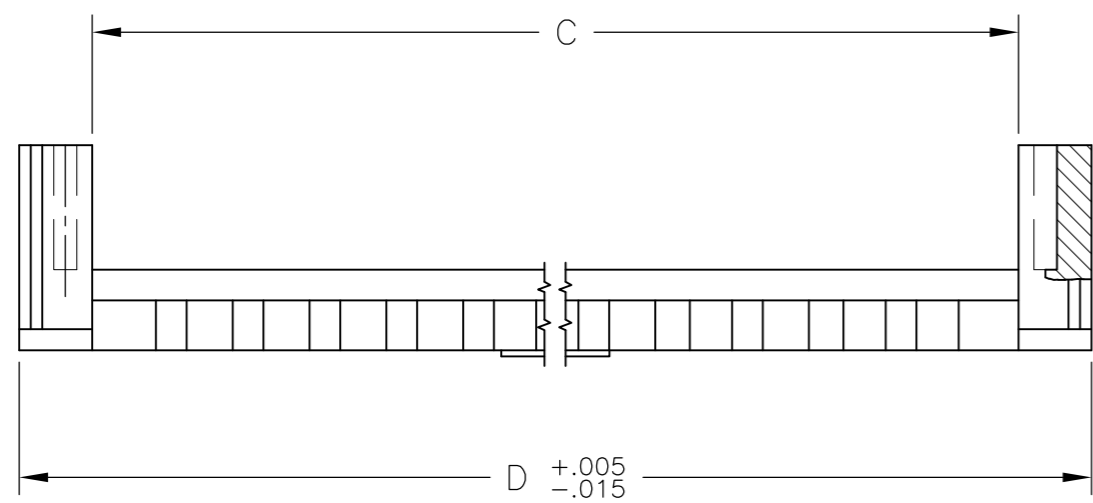
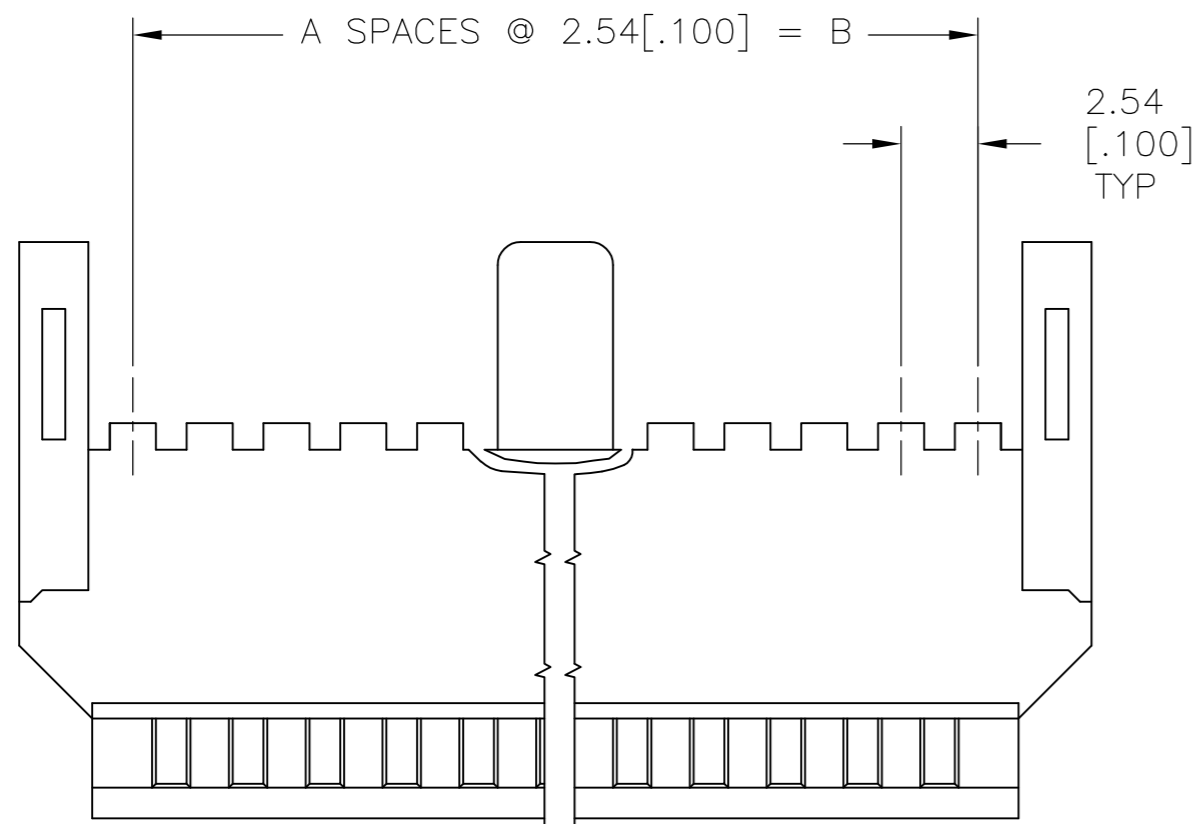


THIS DRAWING IS UNPUBLISHED. RELEASED FOR PUBLICATION  
 © COPYRIGHT - By - ALL RIGHTS RESERVED.

| LOC |     | DIST        |                           | REVISIONS |     |      |  |
|-----|-----|-------------|---------------------------|-----------|-----|------|--|
| P   | LTR | DESCRIPTION |                           | DATE      | DWN | APVD |  |
| AD  | 39  | H2          | REVISED PER ECO-11-004820 | 11MAR11   | RK  | HMR  |  |



- 1 NO. OF POSITIONS INDICATED PERTAINS TO THE HOUSING.
- 2 THIS COVER IS TO BE USED WITH 102536.
- 3 NO CENTER PART ON THIS PART.
- 4 OBSOLETE PART NUMBER.
- 5 MATERIAL: FLAME RETARDANT THERMOPLASTIC, COLOR-BLACK.
- 6 OBSOLETE PARTS: OBSOLETE CIS STREAMLINING PER D.RENAUD/D.SINISI

|              |              |              |              |    |        |            |             |
|--------------|--------------|--------------|--------------|----|--------|------------|-------------|
| 44.45[1.750] | 96.42[3.796] | 91.59[3.606] | 88.90[3.500] | 35 | 72     | 4          | 3-102537-4  |
| 43.18[1.700] | 93.88[3.696] | 89.05[3.506] | 86.36[3.400] | 34 | 70     | 4          | 3-102537-3  |
| 41.91[1.650] | 91.34[3.596] | 86.51[3.406] | 83.82[3.300] | 33 | 68     | 4          | 3-102537-2  |
| 40.64[1.600] | 88.79[3.496] | 83.97[3.306] | 81.28[3.200] | 32 | 66     | 4          | 3-102537-1  |
| 39.37[1.550] | 86.26[3.396] | 81.43[3.206] | 78.74[3.100] | 31 | 64     |            | 3-102537-0  |
| 38.10[1.500] | 83.72[3.296] | 78.89[3.106] | 76.20[3.000] | 30 | 62     | 4          | 2-102537-9  |
| 36.83[1.450] | 81.18[3.196] | 76.35[3.006] | 73.66[2.900] | 29 | 60     |            | 2-102537-8  |
| 35.56[1.400] | 78.63[3.096] | 78.81[2.906] | 71.12[2.800] | 28 | 58     | 4          | 2-102537-7  |
| 34.29[1.350] | 76.09[2.996] | 71.27[2.806] | 68.58[2.700] | 27 | 56     | 4          | 2-102537-6  |
| 33.02[1.300] | 73.55[2.896] | 68.73[2.706] | 66.04[2.600] | 26 | 54     | 4          | 2-102537-5  |
| 31.75[1.250] | 71.01[2.796] | 66.19[2.606] | 63.50[2.500] | 25 | 52     | 4          | 2-102537-4  |
| 30.48[1.200] | 68.48[2.696] | 63.65[2.506] | 60.96[2.400] | 24 | 50     |            | 2-102537-3  |
| 29.91[1.150] | 65.94[2.596] | 61.11[2.406] | 58.42[2.300] | 23 | 48     | 4          | 2-102537-2  |
| 27.94[1.100] | 63.39[2.496] | 58.57[2.306] | 55.88[2.200] | 22 | 46     | 4          | 2-102537-1  |
| 26.67[1.050] | 60.85[2.396] | 56.03[2.206] | 53.34[2.100] | 21 | 44     | 4          | 2-102537-0  |
| 25.40[1.000] | 58.31[2.296] | 53.49[2.106] | 50.80[2.000] | 20 | 42     | 4          | 1-102537-9  |
| 24.13[.950]  | 55.78[2.196] | 50.95[2.006] | 48.26[1.900] | 19 | 40     |            | 1-102537-8  |
| 22.86[.900]  | 53.24[2.096] | 48.41[1.906] | 45.72[1.800] | 18 | 38     | 4          | 1-102537-7  |
| 21.59[.850]  | 50.69[1.996] | 45.87[1.806] | 43.18[1.700] | 17 | 36     | 4          | 1-102537-6  |
| 20.32[.800]  | 48.15[1.896] | 43.33[1.706] | 40.64[1.600] | 16 | 34     |            | 1-102537-5  |
| 19.05[.750]  | 45.62[1.796] | 40.79[1.606] | 38.10[1.500] | 15 | 32     | 6          | 1-102537-4  |
| 17.78[.700]  | 43.07[1.696] | 38.25[1.506] | 35.56[1.400] | 14 | 30     |            | 1-102537-3  |
| 16.51[.650]  | 40.53[1.596] | 35.71[1.406] | 33.02[1.300] | 13 | 28     | 6          | 1-102537-2  |
| 15.24[.600]  | 37.99[1.496] | 33.17[1.306] | 30.48[1.200] | 12 | 26     |            | 1-102537-1  |
| 13.97[.550]  | 35.45[1.396] | 30.63[1.206] | 27.94[1.100] | 11 | 24     |            | 1-102537-0  |
| 12.70[.500]  | 32.92[1.296] | 28.09[1.106] | 25.40[1.000] | 10 | 22     | 6          | 102537-9    |
| 11.43[.450]  | 30.38[1.196] | 25.55[1.006] | 22.86[.900]  | 9  | 20     |            | 102537-8    |
| 10.16[.400]  | 27.84[1.096] | 23.01[.906]  | 20.32[.800]  | 8  | 18     | 6          | 102537-7    |
| 8.89[.350]   | 25.29[.996]  | 20.47[.806]  | 17.78[.700]  | 7  | 16     |            | 102537-6    |
| 7.62[.300]   | 22.76[.896]  | 17.93[.706]  | 15.24[.600]  | 6  | 14     |            | 102537-5    |
| 6.35[.250]   | 20.22[.796]  | 15.39[.606]  | 12.70[.500]  | 5  | 12     |            | 102537-4    |
| 5.08[.200]   | 17.68[.696]  | 12.85[.506]  | 10.16[.400]  | 4  | 10     |            | 102537-3    |
| 3            | 15.14[.596]  | 10.31[.406]  | 7.62[.300]   | 3  | 8      |            | 102537-2    |
| 3            | 12.59[.496]  | 7.77[.306]   | 5.08[.200]   | 2  | 6      | 6          | 102537-1    |
| E            | D            | C            | B            | A  | REF. 1 | NO OF POSN | PART NUMBER |

COVER DIMENSIONS

|  |              |   |         |                 |  |
|--|--------------|---|---------|-----------------|--|
| THIS DRAWING IS A CONTROLLED DOCUMENT. |              | DWN   | 06MAR09 | RAGHAVENDRA     |  |
| DIMENSIONS: mm [INCHES]                |              | CHK   | 06MAR09 | JEFFREY GESFORD |  |
| TOLERANCES UNLESS OTHERWISE SPECIFIED: |              | APVD  | 06MAR09 | JEFFREY GESFORD |  |
| 0 PLC                                  | ± -          | NAME  |         |                 |  |
| 1 PLC                                  | ± -          | PRODUCT SPEC  |         |                 |  |
| 2 PLC                                  | ± -          | APPLICATION SPEC  |         |                 |  |
| 3 PLC                                  | ± 0.13[.005] | WEIGHT  |         |                 |  |
| 4 PLC                                  | ± -          | CUSTOMER DRAWING  |         |                 |  |
| ANGLES                                 | ± -          | SCALE 4:1 SHEET 1 OF 1 REV H2                               |         |                 |  |
| FINISH                                 | -            | SIZE A2 CAGE CODE 00779 DRAWING NO C=102537 RESTRICTED TO - |         |                 |  |
| MATERIAL 5                             | -            | TE Connectivity   |         |                 |  |

**TE** TE Connectivity

COVER - HALF, LOW PROFILE  
 MASS TERMINATION AMPMODU,  
 .100CL, CENTER BAR POLARIZATION



Компания «ЭлектроПласт» предлагает заключение долгосрочных отношений при поставках импортных электронных компонентов на взаимовыгодных условиях!

Наши преимущества:

- Оперативные поставки широкого спектра электронных компонентов отечественного и импортного производства напрямую от производителей и с крупнейших мировых складов;
- Поставка более 17-ти миллионов наименований электронных компонентов;
- Поставка сложных, дефицитных, либо снятых с производства позиций;
- Оперативные сроки поставки под заказ (от 5 рабочих дней);
- Экспресс доставка в любую точку России;
- Техническая поддержка проекта, помощь в подборе аналогов, поставка прототипов;
- Система менеджмента качества сертифицирована по Международному стандарту ISO 9001;
- Лицензия ФСБ на осуществление работ с использованием сведений, составляющих государственную тайну;
- Поставка специализированных компонентов (Xilinx, Altera, Analog Devices, Intersil, Interpoint, Microsemi, Aeroflex, Peregrine, Syfer, Eurofarad, Texas Instrument, Miteq, Cobham, E2V, MA-COM, Hittite, Mini-Circuits, General Dynamics и др.);

Помимо этого, одним из направлений компании «ЭлектроПласт» является направление «Источники питания». Мы предлагаем Вам помощь Конструкторского отдела:

- Подбор оптимального решения, техническое обоснование при выборе компонента;
- Подбор аналогов;
- Консультации по применению компонента;
- Поставка образцов и прототипов;
- Техническая поддержка проекта;
- Защита от снятия компонента с производства.



#### Как с нами связаться

**Телефон:** 8 (812) 309 58 32 (многоканальный)

**Факс:** 8 (812) 320-02-42

**Электронная почта:** [org@eplast1.ru](mailto:org@eplast1.ru)

**Адрес:** 198099, г. Санкт-Петербург, ул. Калинина, дом 2, корпус 4, литера А.