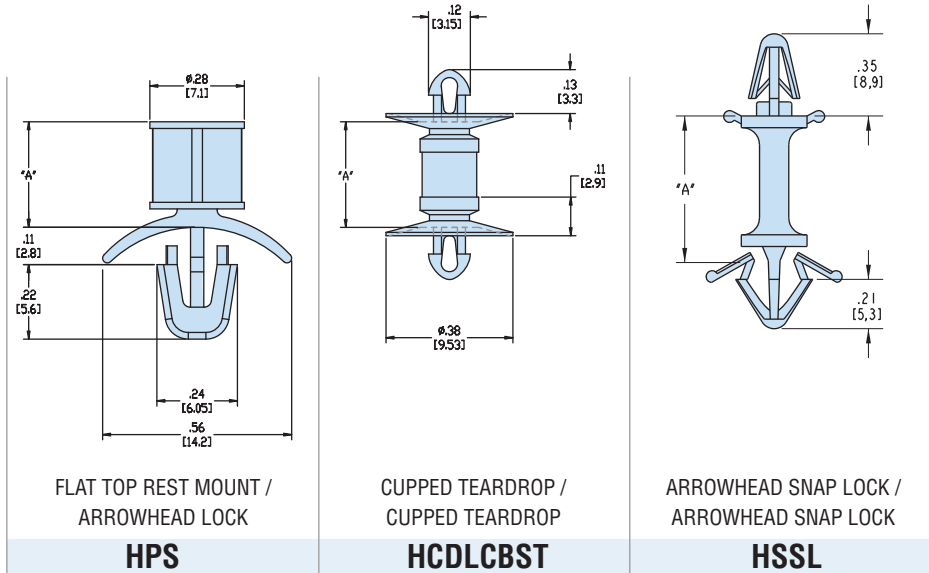




## Heyco® Nylon PCB Supports - Imperial Spacing



	Maximum Thickness		Mounting Hole Diameter		Maximum Thickness		Mounting Hole Diameter		Maximum Thickness		Mounting Hole Diameter	
	in.	mm.	in.	mm.	in.	mm.	in.	mm.	in.	mm.	in.	mm.
<b>PCB</b>	flat top rest mount				.062	1,6	.098	2,5	.062	1,6	.157	4,0
<b>Chassis</b>	.078	2,0	.187	4,8	.062	1,6	.098	2,5	.070	1,8	.188	4,8

A	PART NO. Natural	DESCRIPTION	PART NO. Natural*	DESCRIPTION	PART NO. Natural	DESCRIPTION
.187	10233	HPS-03	10836	HCDLCBST-03	3670	HSSL-03
.250	10234	HPS-04	10837	HCDLCBST-04	3671	HSSL-04
.312	10235	HPS-05	10838	HCDLCBST-05		
.375	10236	HPS-06	10839	HCDLCBST-06	3672	HSSL-06
.437	10237	HPS-07	10840	HCDLCBST-07	3673	HSSL-07
.500	10238	HPS-08	10841	HCDLCBST-08	3674	HSSL-08
.562			10842	HCDLCBST-09		
.625	10239	HPS-10	10843	HCDLCBST-10	3675	HSSL-10
.750	10240	HPS-12			3676	HSSL-12
.875	10241	HPS-14				

Standard color natural. For special order parts in UL 94V-0 natural material, add the suffix “F” to Part No.

\*Consult Heyco for HCDLCBST in V-0 material.

Material: Nylon 6/6  
 Flammability Rating: 94V-2  
 Temperature Range: -40°F (-40°C) to 185°F (85°C)

Quick  
Specs



Компания «ЭлектроПласт» предлагает заключение долгосрочных отношений при поставках импортных электронных компонентов на взаимовыгодных условиях!

Наши преимущества:

- Оперативные поставки широкого спектра электронных компонентов отечественного и импортного производства напрямую от производителей и с крупнейших мировых складов;
- Поставка более 17-ти миллионов наименований электронных компонентов;
- Поставка сложных, дефицитных, либо снятых с производства позиций;
- Оперативные сроки поставки под заказ (от 5 рабочих дней);
- Экспресс доставка в любую точку России;
- Техническая поддержка проекта, помощь в подборе аналогов, поставка прототипов;
- Система менеджмента качества сертифицирована по Международному стандарту ISO 9001;
- Лицензия ФСБ на осуществление работ с использованием сведений, составляющих государственную тайну;
- Поставка специализированных компонентов (Xilinx, Altera, Analog Devices, Intersil, Interpoint, Microsemi, Aeroflex, Peregrine, Syfer, Eurofarad, Texas Instrument, Miteq, Cobham, E2V, MA-COM, Hittite, Mini-Circuits, General Dynamics и др.);

Помимо этого, одним из направлений компании «ЭлектроПласт» является направление «Источники питания». Мы предлагаем Вам помощь Конструкторского отдела:

- Подбор оптимального решения, техническое обоснование при выборе компонента;
- Подбор аналогов;
- Консультации по применению компонента;
- Поставка образцов и прототипов;
- Техническая поддержка проекта;
- Защита от снятия компонента с производства.



#### Как с нами связаться

**Телефон:** 8 (812) 309 58 32 (многоканальный)

**Факс:** 8 (812) 320-02-42

**Электронная почта:** [org@eplast1.ru](mailto:org@eplast1.ru)

**Адрес:** 198099, г. Санкт-Петербург, ул. Калинина, дом 2, корпус 4, литера А.