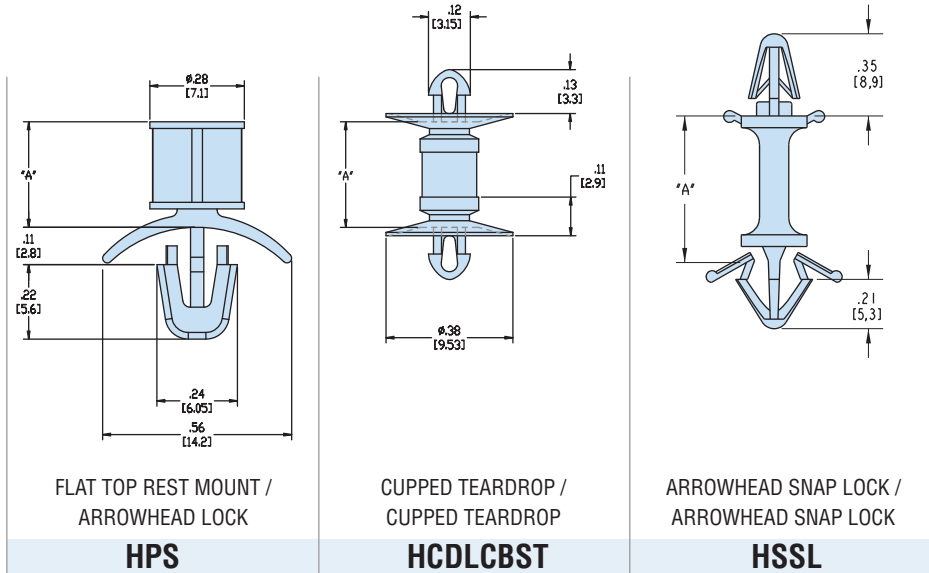




Heyco® Nylon PCB Supports - Imperial Spacing



| | Maximum Thickness | | Mounting Hole Diameter | | Maximum Thickness | | Mounting Hole Diameter | | Maximum Thickness | | Mounting Hole Diameter | |
|----------------|---------------------|-----|------------------------|-----|-------------------|-----|------------------------|-----|-------------------|-----|------------------------|-----|
| | in. | mm. | in. | mm. | in. | mm. | in. | mm. | in. | mm. | in. | mm. |
| PCB | flat top rest mount | | | | .062 | 1,6 | .098 | 2,5 | .062 | 1,6 | .157 | 4,0 |
| Chassis | .078 | 2,0 | .187 | 4,8 | .062 | 1,6 | .098 | 2,5 | .070 | 1,8 | .188 | 4,8 |

| A | PART NO. Natural | DESCRIPTION | PART NO. Natural* | DESCRIPTION | PART NO. Natural | DESCRIPTION |
|------|---------------------|-------------|----------------------|-------------|---------------------|-------------|
| | | | | | | |
| .187 | 10233 | HPS-03 | 10836 | HCDLCBST-03 | 3670 | HSSL-03 |
| .250 | 10234 | HPS-04 | 10837 | HCDLCBST-04 | 3671 | HSSL-04 |
| .312 | 10235 | HPS-05 | 10838 | HCDLCBST-05 | | |
| .375 | 10236 | HPS-06 | 10839 | HCDLCBST-06 | 3672 | HSSL-06 |
| .437 | 10237 | HPS-07 | 10840 | HCDLCBST-07 | 3673 | HSSL-07 |
| .500 | 10238 | HPS-08 | 10841 | HCDLCBST-08 | 3674 | HSSL-08 |
| .562 | | | 10842 | HCDLCBST-09 | | |
| .625 | 10239 | HPS-10 | 10843 | HCDLCBST-10 | 3675 | HSSL-10 |
| .750 | 10240 | HPS-12 | | | 3676 | HSSL-12 |
| .875 | 10241 | HPS-14 | | | | |

Standard color natural. For special order parts in UL 94V-0 natural material, add the suffix “F” to Part No.

*Consult Heyco for HCDLCBST in V-0 material.

Material: Nylon 6/6
 Flammability Rating: 94V-2
 Temperature Range: -40°F (-40°C) to 185°F (85°C)

Quick
Specs



Компания «ЭлектроПласт» предлагает заключение долгосрочных отношений при поставках импортных электронных компонентов на взаимовыгодных условиях!

Наши преимущества:

- Оперативные поставки широкого спектра электронных компонентов отечественного и импортного производства напрямую от производителей и с крупнейших мировых складов;
- Поставка более 17-ти миллионов наименований электронных компонентов;
- Поставка сложных, дефицитных, либо снятых с производства позиций;
- Оперативные сроки поставки под заказ (от 5 рабочих дней);
- Экспресс доставка в любую точку России;
- Техническая поддержка проекта, помощь в подборе аналогов, поставка прототипов;
- Система менеджмента качества сертифицирована по Международному стандарту ISO 9001;
- Лицензия ФСБ на осуществление работ с использованием сведений, составляющих государственную тайну;
- Поставка специализированных компонентов (Xilinx, Altera, Analog Devices, Intersil, Interpoint, Microsemi, Aeroflex, Peregrine, Syfer, Eurofarad, Texas Instrument, Miteq, Cobham, E2V, MA-COM, Hittite, Mini-Circuits, General Dynamics и др.);

Помимо этого, одним из направлений компании «ЭлектроПласт» является направление «Источники питания». Мы предлагаем Вам помощь Конструкторского отдела:

- Подбор оптимального решения, техническое обоснование при выборе компонента;
- Подбор аналогов;
- Консультации по применению компонента;
- Поставка образцов и прототипов;
- Техническая поддержка проекта;
- Защита от снятия компонента с производства.



Как с нами связаться

Телефон: 8 (812) 309 58 32 (многоканальный)

Факс: 8 (812) 320-02-42

Электронная почта: org@eplast1.ru

Адрес: 198099, г. Санкт-Петербург, ул. Калинина, дом 2, корпус 4, литера А.