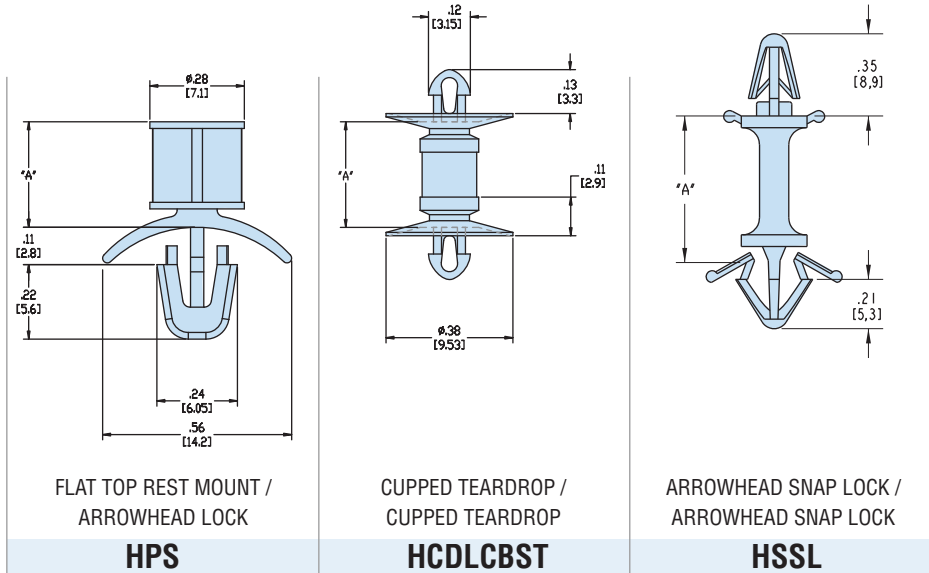




Heyco® Nylon PCB Supports - Imperial Spacing



	Maximum Thickness		Mounting Hole Diameter		Maximum Thickness		Mounting Hole Diameter		Maximum Thickness		Mounting Hole Diameter	
	in.	mm.	in.	mm.	in.	mm.	in.	mm.	in.	mm.	in.	mm.
PCB	flat top rest mount				.062	1,6	.098	2,5	.062	1,6	.157	4,0
Chassis	.078	2,0	.187	4,8	.062	1,6	.098	2,5	.070	1,8	.188	4,8

A	PART NO. Natural	DESCRIPTION	PART NO. Natural*	DESCRIPTION	PART NO. Natural	DESCRIPTION
.187	10233	HPS-03	10836	HCDLCBST-03	3670	HSSL-03
.250	10234	HPS-04	10837	HCDLCBST-04	3671	HSSL-04
.312	10235	HPS-05	10838	HCDLCBST-05		
.375	10236	HPS-06	10839	HCDLCBST-06	3672	HSSL-06
.437	10237	HPS-07	10840	HCDLCBST-07	3673	HSSL-07
.500	10238	HPS-08	10841	HCDLCBST-08	3674	HSSL-08
.562			10842	HCDLCBST-09		
.625	10239	HPS-10	10843	HCDLCBST-10	3675	HSSL-10
.750	10240	HPS-12			3676	HSSL-12
.875	10241	HPS-14				

Standard color natural. For special order parts in UL 94V-0 natural material, add the suffix “F” to Part No.

*Consult Heyco for HCDLCBST in V-0 material.

Material: Nylon 6/6
 Flammability Rating: 94V-2
 Temperature Range: -40°F (-40°C) to 185°F (85°C)

Quick
Specs



Компания «ЭлектроПласт» предлагает заключение долгосрочных отношений при поставках импортных электронных компонентов на взаимовыгодных условиях!

Наши преимущества:

- Оперативные поставки широкого спектра электронных компонентов отечественного и импортного производства напрямую от производителей и с крупнейших мировых складов;
- Поставка более 17-ти миллионов наименований электронных компонентов;
- Поставка сложных, дефицитных, либо снятых с производства позиций;
- Оперативные сроки поставки под заказ (от 5 рабочих дней);
- Экспресс доставка в любую точку России;
- Техническая поддержка проекта, помощь в подборе аналогов, поставка прототипов;
- Система менеджмента качества сертифицирована по Международному стандарту ISO 9001;
- Лицензия ФСБ на осуществление работ с использованием сведений, составляющих государственную тайну;
- Поставка специализированных компонентов (Xilinx, Altera, Analog Devices, Intersil, Interpoint, Microsemi, Aeroflex, Peregrine, Syfer, Eurofarad, Texas Instrument, Miteq, Cobham, E2V, MA-COM, Hittite, Mini-Circuits, General Dynamics и др.);

Помимо этого, одним из направлений компании «ЭлектроПласт» является направление «Источники питания». Мы предлагаем Вам помощь Конструкторского отдела:

- Подбор оптимального решения, техническое обоснование при выборе компонента;
- Подбор аналогов;
- Консультации по применению компонента;
- Поставка образцов и прототипов;
- Техническая поддержка проекта;
- Защита от снятия компонента с производства.



Как с нами связаться

Телефон: 8 (812) 309 58 32 (многоканальный)

Факс: 8 (812) 320-02-42

Электронная почта: org@eplast1.ru

Адрес: 198099, г. Санкт-Петербург, ул. Калинина, дом 2, корпус 4, литера А.