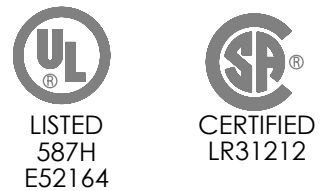
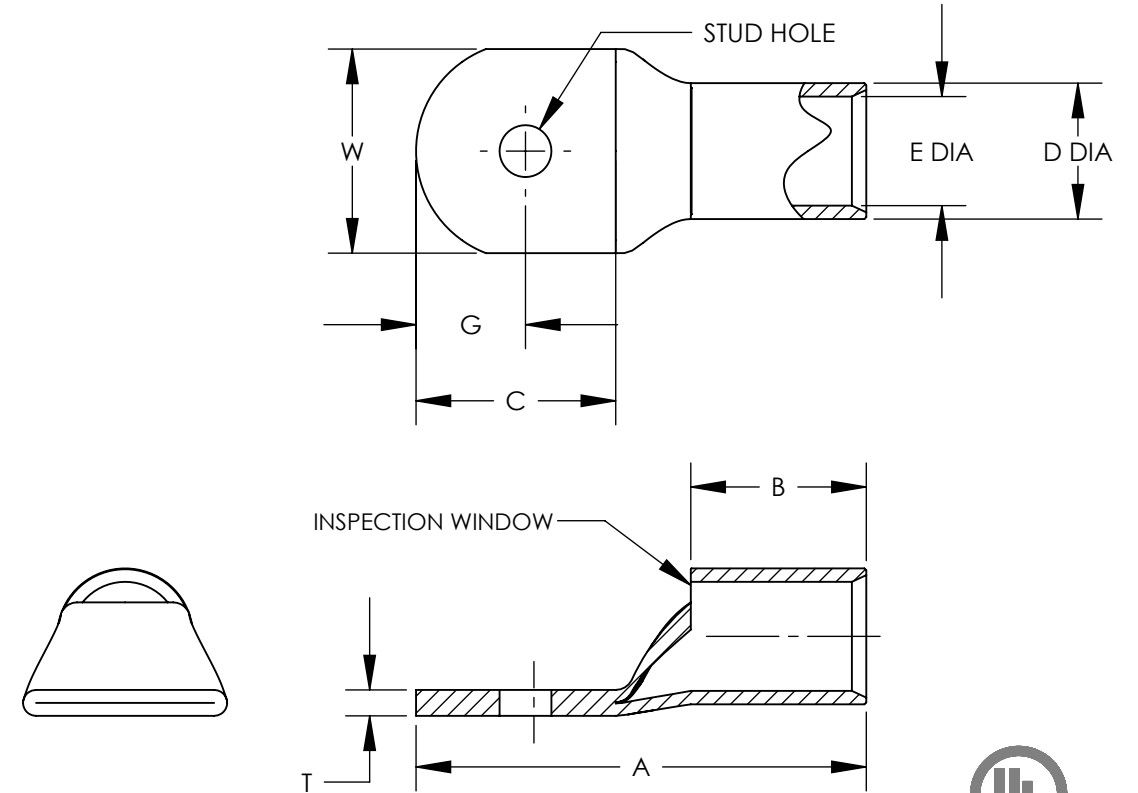


| PART # | WIRE | WIRE STRIP LENGTH | STUD HOLE | A +/- .1 | B +/- .08 | D +/- .01 | E +/- .01 | G +/- .1 | C +/- .1 | T +/- .03 | W +/- .03 |
|----------|-------|-------------------|-----------|-------------|--------------|--------------|--------------|-------------|-------------|--------------|--------------|
| S8-10R | 8 | 7/16" | #10 | 1.1 | 0.40 | 0.27 | 0.18 | 0.25 | 0.56 | 0.08 | 0.41 |
| S8-14R | 8 | 7/16" | 1/4 | 1.2 | 0.40 | 0.27 | 0.18 | 0.25 | 0.62 | 0.07 | 0.48 |
| S8-56R | 8 | 7/16" | 5/16 | 1.3 | 0.40 | 0.27 | 0.18 | 0.33 | 0.75 | 0.05 | 0.60 |
| S8-38R | 8 | 7/16" | 3/8 | 1.4 | 0.40 | 0.27 | 0.18 | 0.36 | 0.84 | 0.05 | 0.60 |
| S6-10R | 6 | 1/2" | #10 | 1.2 | 0.48 | 0.31 | 0.22 | 0.25 | 0.56 | 0.09 | 0.45 |
| S6-14R | 6 | 1/2" | 1/4 | 1.3 | 0.48 | 0.31 | 0.22 | 0.25 | 0.62 | 0.08 | 0.48 |
| S6-56R | 6 | 1/2" | 5/16 | 1.4 | 0.48 | 0.31 | 0.22 | 0.32 | 0.74 | 0.07 | 0.56 |
| S6-38R | 6 | 1/2" | 3/8 | 1.5 | 0.48 | 0.31 | 0.22 | 0.36 | 0.84 | 0.06 | 0.62 |
| S4-10R | 4 | 1/2" | #10 | 1.2 | 0.48 | 0.38 | 0.28 | 0.25 | 0.56 | 0.09 | 0.55 |
| S4-14R | 4 | 1/2" | 1/4 | 1.3 | 0.48 | 0.38 | 0.28 | 0.25 | 0.62 | 0.09 | 0.55 |
| S4-56R | 4 | 1/2" | 5/16 | 1.4 | 0.48 | 0.38 | 0.28 | 0.32 | 0.74 | 0.09 | 0.55 |
| S4-38R | 4 | 1/2" | 3/8 | 1.5 | 0.48 | 0.38 | 0.28 | 0.36 | 0.84 | 0.07 | 0.62 |
| S2-10R | 2 & 1 | 5/8" | #10 | 1.6 | 0.59 | 0.47 | 0.36 | 0.36 | 0.74 | 0.11 | 0.70 |
| S2-14R | 2 & 1 | 5/8" | 1/4 | 1.6 | 0.59 | 0.47 | 0.36 | 0.36 | 0.74 | 0.11 | 0.70 |
| S2-56R | 2 & 1 | 5/8" | 5/16 | 1.7 | 0.59 | 0.47 | 0.36 | 0.36 | 0.80 | 0.11 | 0.70 |
| S2-38R | 2 & 1 | 5/8" | 3/8 | 1.7 | 0.59 | 0.47 | 0.36 | 0.36 | 0.83 | 0.11 | 0.70 |
| S2-12R | 2 & 1 | 5/8" | 1/2 | 1.9 | 0.59 | 0.47 | 0.36 | 0.47 | 1.07 | 0.09 | 0.79 |
| S1/0-14R | 1/0 | 5/8" | 1/4 | 1.6 | 0.58 | 0.52 | 0.39 | 0.36 | 0.74 | 0.12 | 0.76 |
| S1/0-56R | 1/0 | 5/8" | 5/16 | 1.7 | 0.58 | 0.52 | 0.39 | 0.36 | 0.80 | 0.12 | 0.76 |
| S1/0-38R | 1/0 | 5/8" | 3/8 | 1.7 | 0.58 | 0.52 | 0.39 | 0.37 | 0.84 | 0.12 | 0.76 |
| S1/0-12R | 1/0 | 5/8" | 1/2 | 1.9 | 0.58 | 0.52 | 0.39 | 0.47 | 1.07 | 0.12 | 0.82 |
| S2/0-14R | 2/0 | 11/16" | 1/4 | 1.9 | 0.66 | 0.58 | 0.45 | 0.45 | 0.90 | 0.13 | 0.85 |
| S2/0-56R | 2/0 | 11/16" | 5/16 | 1.9 | 0.66 | 0.58 | 0.45 | 0.45 | 0.90 | 0.13 | 0.85 |
| S2/0-38R | 2/0 | 11/16" | 3/8 | 1.9 | 0.66 | 0.58 | 0.45 | 0.45 | 0.90 | 0.13 | 0.85 |
| S2/0-76R | 2/0 | 11/16" | 7/16 | 2.1 | 0.66 | 0.58 | 0.45 | 0.51 | 1.10 | 0.13 | 0.85 |
| S2/0-12R | 2/0 | 11/16" | 1/2 | 2.1 | 0.66 | 0.58 | 0.45 | 0.51 | 1.10 | 0.13 | 0.85 |
| S3/0-14R | 3/0 | 7/8" | 1/4 | 2.1 | 0.83 | 0.64 | 0.51 | 0.45 | 0.90 | 0.13 | 0.96 |
| S3/0-56R | 3/0 | 7/8" | 5/16 | 2.1 | 0.83 | 0.64 | 0.51 | 0.45 | 0.90 | 0.13 | 0.96 |
| S3/0-38R | 3/0 | 7/8" | 3/8 | 2.1 | 0.83 | 0.64 | 0.51 | 0.45 | 0.90 | 0.13 | 0.96 |
| S3/0-76R | 3/0 | 7/8" | 7/16 | 2.3 | 0.83 | 0.64 | 0.51 | 0.51 | 1.10 | 0.13 | 0.96 |
| S3/0-12R | 3/0 | 7/8" | 1/2 | 2.3 | 0.83 | 0.64 | 0.51 | 0.51 | 1.10 | 0.13 | 0.96 |
| S4/0-14R | 4/0 | 15/16" | 1/4 | 2.3 | 0.91 | 0.71 | 0.57 | 0.57 | 1.04 | 0.14 | 1.06 |
| S4/0-56R | 4/0 | 15/16" | 5/16 | 2.3 | 0.91 | 0.71 | 0.57 | 0.57 | 1.04 | 0.14 | 1.06 |
| S4/0-38R | 4/0 | 15/16" | 3/8 | 2.3 | 0.91 | 0.71 | 0.57 | 0.57 | 1.04 | 0.14 | 1.06 |
| S4/0-76R | 4/0 | 15/16" | 7/16 | 2.5 | 0.91 | 0.71 | 0.57 | 0.57 | 1.16 | 0.14 | 1.06 |
| S4/0-12R | 4/0 | 15/16" | 1/2 | 2.5 | 0.91 | 0.71 | 0.57 | 0.57 | 1.16 | 0.14 | 1.06 |
| S250-56R | 250 | 1-1/16" | 5/16 | 2.5 | 1.01 | 0.77 | 0.63 | 0.57 | 1.04 | 0.14 | 1.17 |
| S250-38R | 250 | 1-1/16" | 3/8 | 2.5 | 1.01 | 0.77 | 0.63 | 0.57 | 1.04 | 0.14 | 1.17 |
| S250-76R | 250 | 1-1/16" | 7/16 | 2.6 | 1.01 | 0.77 | 0.63 | 0.57 | 1.16 | 0.14 | 1.17 |
| S250-12R | 250 | 1-1/16" | 1/2 | 2.6 | 1.01 | 0.77 | 0.63 | 0.57 | 1.16 | 0.14 | 1.17 |



NOTES:

1. MATERIAL: HIGH CONDUCTIVITY SEAMLESS COPPER TUBE
2. PLATING: ELECTRO-TIN
3. WIRE TYPE: STRANDED COPPER; CLASS B: COMPACT, COMPRESSED OR CONCENTRIC, CLASS C: CONCENTRIC
4. UL LISTED WIRE CONNECTOR: YES, FOR APPLICATIONS UP TO 35 KV. CONSULT CABLE MANUFACTURER FOR VOLTAGE STRESS RELIEF INSTRUCTIONS WITH APPLICATIONS GREATER THAN 2000 VOLTS.
5. UL TEMPERATURE RATING: 90° C
6. CSA CERTIFIED WIRE CONNECTOR: YES

| REV | DATE | BY | CHK | APR | DESCRIPTION | ECN |
|-----|------|------|------|-----|--|-----------------|
| 11 | 8/14 | JHNU | TLCO | RGB | REVISED NOTES CONVERTED DWG TO SOLIDWORKS | N41178BA-C41178 |

| | | | |
|---|---------------------------|--------------------------|-------|
| TITLE | | TUBULAR TERMINALS | |
| CUSTOMER DRAWING | | | |
| ITEM REVISION NAME | N41178BA/11 | PANDUIT | |
| DATASET FILE NAME | N41178BA-C41178/11.SLDDRW | | |
| UNLESS OTHERWISE SPECIFIED, DIMENSIONAL TOLERANCES ARE: IN [mm] | | MATERIAL | |
| .X ± | .XXX ± | SEE NOTES | |
| .XX ± | ANGLES ± | DRAWING NUMBER | |
| THIRD ANGLE PROJECTION | | C41178 | |
| DRAWN BY | DATE | CHK | SCALE |
| EJD | | WJB | N/A |
| SHEET 1 OF 1 | | SIZE | |
| | | B | |



Компания «ЭлектроПласт» предлагает заключение долгосрочных отношений при поставках импортных электронных компонентов на взаимовыгодных условиях!

Наши преимущества:

- Оперативные поставки широкого спектра электронных компонентов отечественного и импортного производства напрямую от производителей и с крупнейших мировых складов;
- Поставка более 17-ти миллионов наименований электронных компонентов;
- Поставка сложных, дефицитных, либо снятых с производства позиций;
- Оперативные сроки поставки под заказ (от 5 рабочих дней);
- Экспресс доставка в любую точку России;
- Техническая поддержка проекта, помощь в подборе аналогов, поставка прототипов;
- Система менеджмента качества сертифицирована по Международному стандарту ISO 9001;
- Лицензия ФСБ на осуществление работ с использованием сведений, составляющих государственную тайну;
- Поставка специализированных компонентов (Xilinx, Altera, Analog Devices, Intersil, Interpoint, Microsemi, Aeroflex, Peregrine, Syfer, Eurofarad, Texas Instrument, Miteq, Cobham, E2V, MA-COM, Hittite, Mini-Circuits, General Dynamics и др.);

Помимо этого, одним из направлений компании «ЭлектроПласт» является направление «Источники питания». Мы предлагаем Вам помощь Конструкторского отдела:

- Подбор оптимального решения, техническое обоснование при выборе компонента;
- Подбор аналогов;
- Консультации по применению компонента;
- Поставка образцов и прототипов;
- Техническая поддержка проекта;
- Защита от снятия компонента с производства.



Как с нами связаться

Телефон: 8 (812) 309 58 32 (многоканальный)

Факс: 8 (812) 320-02-42

Электронная почта: org@eplast1.ru

Адрес: 198099, г. Санкт-Петербург, ул. Калинина, дом 2, корпус 4, литера А.