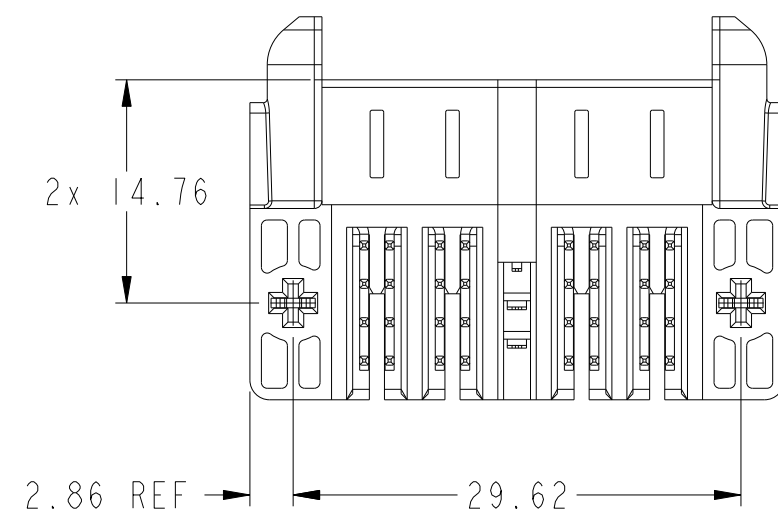
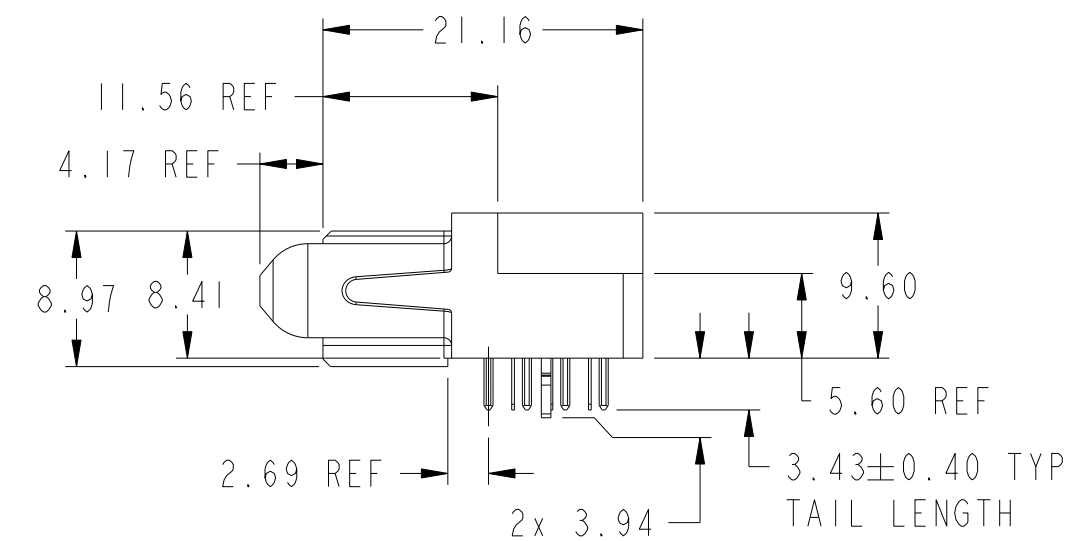
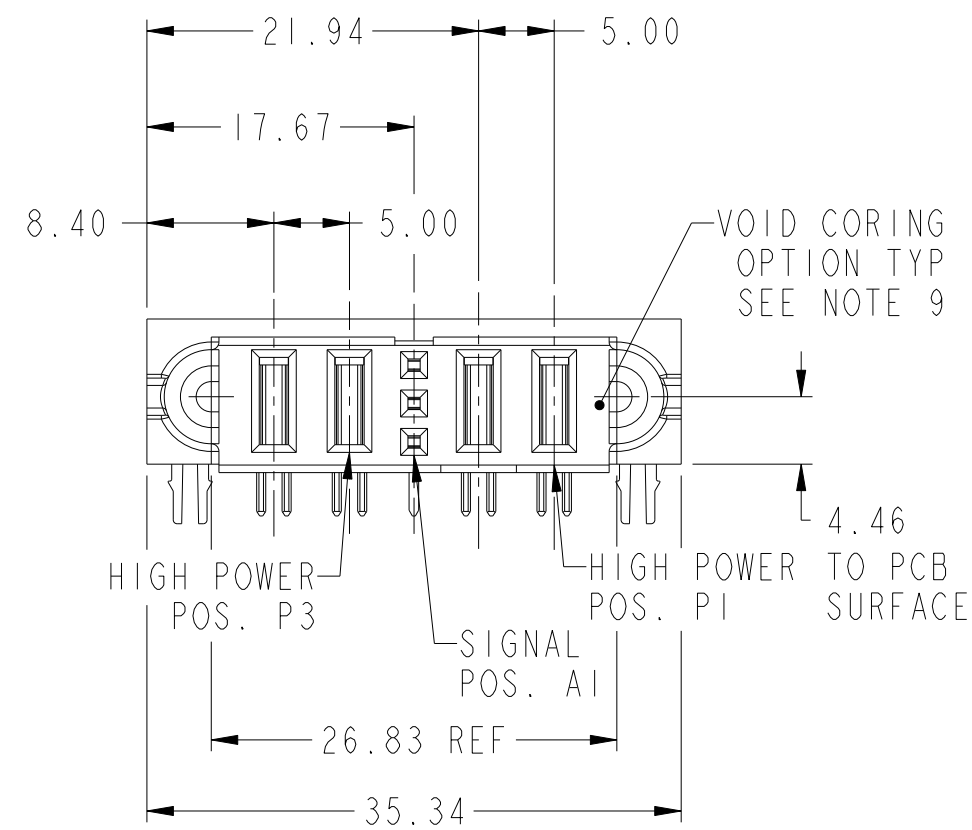
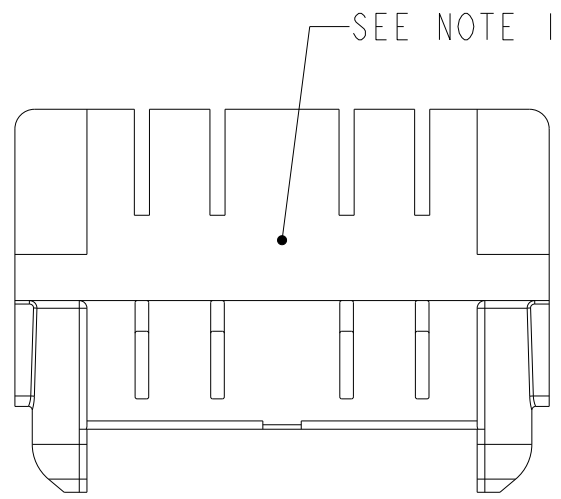


PRODUCT NUMBER
10127401-11H1410LF



spec ref	-	dr	Kaka Zhang	2016/01/21	projection	MM	size	A2	scale	2:1									
tolerance std	-	eng	Kaka Zhang	2016/01/29			ecn no	-	rel level	Released									
ASME Y14.5	TOLERANCES UNLESS OTHERWISE SPECIFIED	chr	Fancy Zhang	2016/01/28															
		appr	Pei-Ming Zheng	2016/01/29															
surface	<table border="1"> <tr> <td rowspan="3"> </td> <td>linear</td> <td>0.X</td> <td>±0.5</td> </tr> <tr> <td></td> <td>0.XX</td> <td>±0.25</td> </tr> <tr> <td></td> <td>0.XXX</td> <td>±0.130</td> </tr> <tr> <td>ASME Y14.5</td> <td>angular</td> <td>0°</td> <td>±2°</td> </tr> </table>		linear	0.X	±0.5		0.XX	±0.25		0.XXX	±0.130	ASME Y14.5	angular	0°	±2°		2HP+3S+2HP, SOLDER-TO-BOARD R/A RECEPTACLE, PwrBlade ULTRA	dwg no 10127401-11H1410	rev A
	linear		0.X	±0.5															
			0.XX	±0.25															
		0.XXX	±0.130																
ASME Y14.5	angular	0°	±2°																
		www.fci.com	cat. no.	-	Product - Customer Drw		sheet 1 of 3												

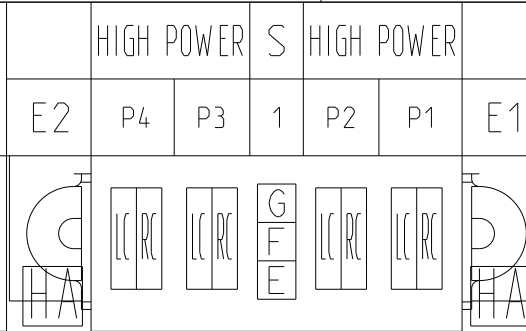
Copyright FCI.
FCI

PRODUCT NO.

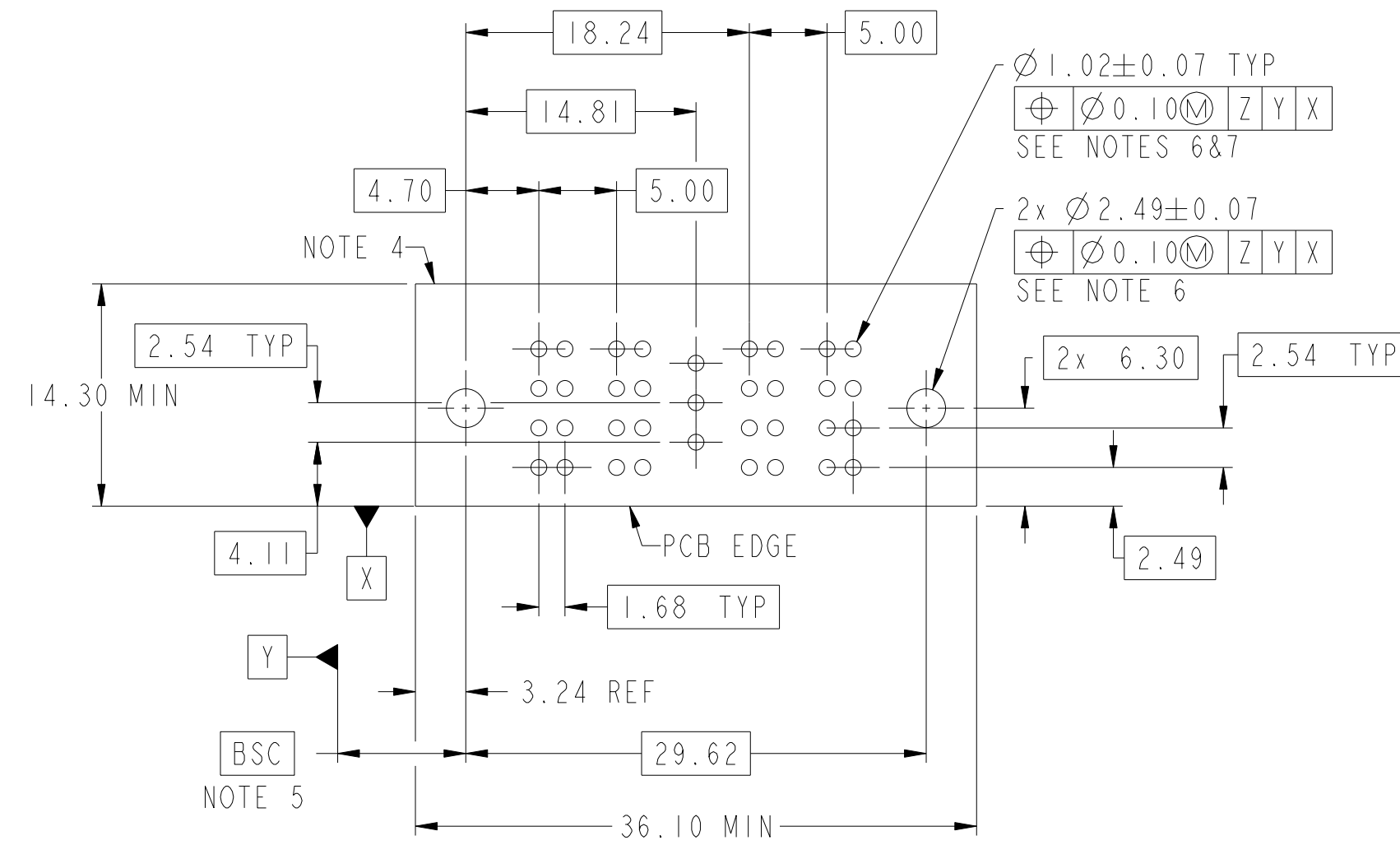
ROWS

10127401-11H1410LF

C
B
A



CODE	COMPONENTS NUMBER
RC	RIGHT POWER CONTACT
LC	LEFT POWER CONTACT
E	SIGNAL CONTACT
F	SIGNAL CONTACT
G	SIGNAL CONTACT
HA	HOLD DOWN



spec ref	-	dr	Kaka Zhang	2016/01/21	projection	MM	size	A2	scale	2:1											
tolerance std	ASME Y14.5	eng	Kaka Zhang	2016/01/29			ecn no	-	rel level	Released											
TOLERANCES UNLESS OTHERWISE SPECIFIED		chr	Fancy Zhang	2016/01/28																	
		appr	Pei-Ming Zheng	2016/01/29																	
surface	<table border="1"> <tr> <td>linear</td> <td>0.X</td> <td>±0.5</td> </tr> <tr> <td></td> <td>0.XX</td> <td>±0.25</td> </tr> <tr> <td></td> <td>0.XXX</td> <td>±0.130</td> </tr> <tr> <td>angular</td> <td>0°</td> <td>±2°</td> </tr> </table>	linear	0.X	±0.5		0.XX	±0.25		0.XXX	±0.130	angular	0°	±2°			2HP+3S+2HP, SOLDER-TO-BOARD R/A RECEPTACLE, PwrBlade ULTRA		dwg no	10127401-11H1410	rev	A
linear	0.X	±0.5																			
	0.XX	±0.25																			
	0.XXX	±0.130																			
angular	0°	±2°																			
ASME Y14.5		www.fci.com		cat. no.	-	Product - Customer Drw		sheet 2 of 3													

PDS: Rev :A

STATUS:Released

Printed: Jan 29, 2016

PRODUCT NUMBER
10127401-11H1410LF

NOTES:

- ①. "FCI", PART NUMBER AND DATE CODE TO BE MARKED ON THIS SURFACE.
THE P/N CAN BE OMITTED IF THERE IS NOT ENOUGH SPACE ON THIS SURFACE.
2. MATERIALS:
HOUSING: GLASS FILLED WITH HIGH TEMP POLYAMIDE, UL94V-0.
POWER CONTACTS: COPPER ALLOY.
SIGNAL CONTACTS: COPPER ALLOY.
HOLD DOWN: COPPER ALLOY.
3. PLATING SPECIFICATION: FCI 10135186.
- ④. DENOTES CONNECTOR KEEP OUT ZONE.
- ⑤. DATUM AND BASIC DIMENSION ARE ESTABLISHED BY CUSTOMER.
- ⑥. ALL HOLE DIAMETERS ARE FINISHED HOLE SIZES.
- ⑦. 1.150±0.025mm DRILLED HOLE PLATED WITH 7.62µm MIN Sn OVER
25.4µm-76.2µm Cu PLATING TO ACHIEVE A 1.02±0.07mm FINISHED HOLE.
8. PRODUCT SPECIFICATION: FCI GS-12-1176.
APPLICATION SPECIFICATION: FCI GS-20-0389.
PRODUCT PACKAGE SPECIFICATION: FCI GS-14-2354.
- ⑨. THE VOID CORING BETWEEN POWER MODULES, SIGNAL MODULES AND END MODULES ARE
OPTIONAL AND THE SHAPE MAY BE DIFFERENT TO OPTIMIZE THE MOLDING
PROCESS. THE VOID CORING WILL NOT EFFECT THE PRODUCT FUNCTION.

Copyright FCI. FCI

spec ref	-			dr	Kaka Zhang	2016/01/21	projection	MM	size	A2	scale	2:1				
tolerance std	-			eng	Kaka Zhang	2016/01/29		← →	ecn no	-						
ASME Y14.5	TOLERANCES UNLESS OTHERWISE SPECIFIED			chr	Fancy Zhang	2016/01/28							rel level	Released		
surface	linear	0.X	±0.5		www.fci.com	cat. no.	-	product family	PwrBlade ULTRA	rel level	Released	rev				
ASME Y14.5	angular	0.XX	±0.25										title	2HP+3S+2HP, SOLDER-TO-BOARD	dwg no	10127401-11H1410
		0.XXX	±0.130													
		0°	±2°													



Компания «ЭлектроПласт» предлагает заключение долгосрочных отношений при поставках импортных электронных компонентов на взаимовыгодных условиях!

Наши преимущества:

- Оперативные поставки широкого спектра электронных компонентов отечественного и импортного производства напрямую от производителей и с крупнейших мировых складов;
- Поставка более 17-ти миллионов наименований электронных компонентов;
- Поставка сложных, дефицитных, либо снятых с производства позиций;
- Оперативные сроки поставки под заказ (от 5 рабочих дней);
- Экспресс доставка в любую точку России;
- Техническая поддержка проекта, помощь в подборе аналогов, поставка прототипов;
- Система менеджмента качества сертифицирована по Международному стандарту ISO 9001;
- Лицензия ФСБ на осуществление работ с использованием сведений, составляющих государственную тайну;
- Поставка специализированных компонентов (Xilinx, Altera, Analog Devices, Intersil, Interpoint, Microsemi, Aeroflex, Peregrine, Syfer, Eurofarad, Texas Instrument, Miteq, Cobham, E2V, MA-COM, Hittite, Mini-Circuits, General Dynamics и др.);

Помимо этого, одним из направлений компании «ЭлектроПласт» является направление «Источники питания». Мы предлагаем Вам помощь Конструкторского отдела:

- Подбор оптимального решения, техническое обоснование при выборе компонента;
- Подбор аналогов;
- Консультации по применению компонента;
- Поставка образцов и прототипов;
- Техническая поддержка проекта;
- Защита от снятия компонента с производства.



Как с нами связаться

Телефон: 8 (812) 309 58 32 (многоканальный)

Факс: 8 (812) 320-02-42

Электронная почта: org@eplast1.ru

Адрес: 198099, г. Санкт-Петербург, ул. Калинина, дом 2, корпус 4, литера А.