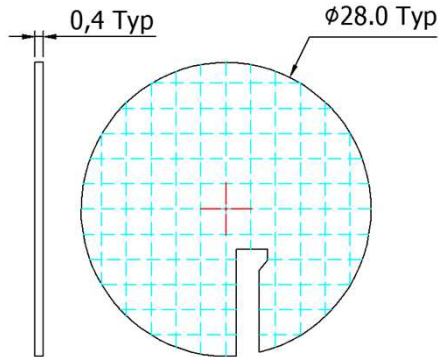


TDK P/N: WR282840-37K2-LR3

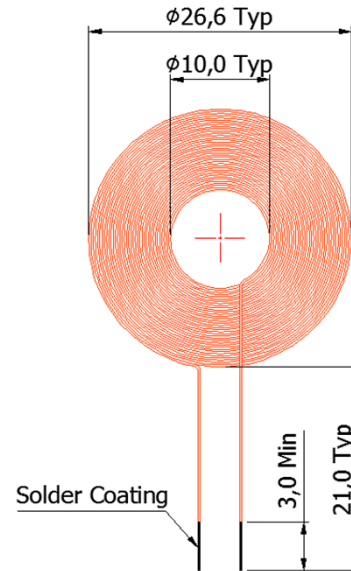
< Dimension of Ferrite sheet >

- FK2 $\Phi 28 \times 0.4$ mm

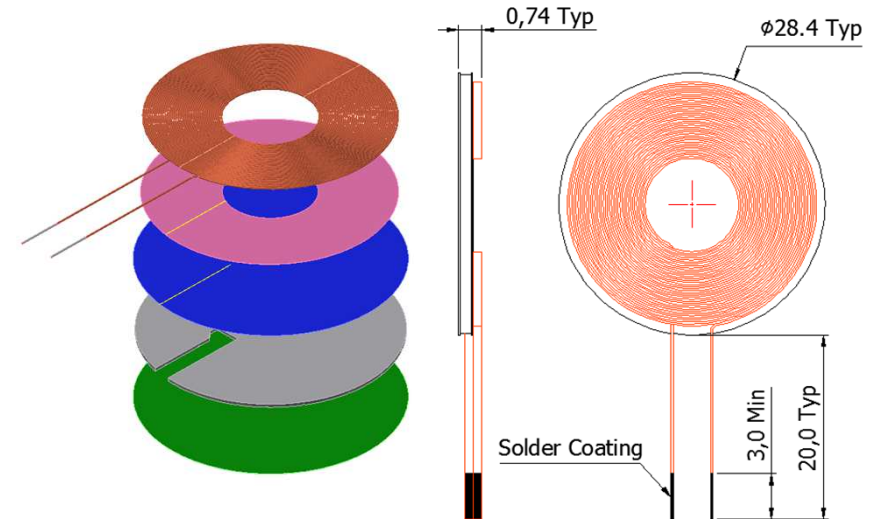


< Dimension of Coil >

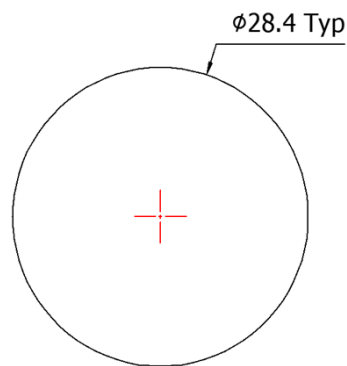
- 0.20mm Single Wire, 37Ts/Layer



< Structure >



< Dimension of PET Tape >



< Thickness >

Unit: mm

| Wireless charging Rx thickness | Typ | Max |
|--------------------------------|-------|-------|
| Coil+Resin | 0.250 | 0.263 |
| Adhesive tape | 0.030 | 0.032 |
| PET tape | 0.030 | 0.032 |
| Main Sheet | 0.400 | 0.448 |
| PET tape | 0.030 | 0.032 |
| Total | 0.740 | 0.805 |

< Electric Characteristic >

| Wireless charging Rx Electric Characteristic | Typ |
|--|-----------|
| Ls @ 100KHz [uH] | 46.0 Typ. |
| Rs @ 100KHz [Ohm] | 1.30 Typ. |
| Rdc [Ohm] | 1.25 Typ. |



Компания «ЭлектроПласт» предлагает заключение долгосрочных отношений при поставках импортных электронных компонентов на взаимовыгодных условиях!

Наши преимущества:

- Оперативные поставки широкого спектра электронных компонентов отечественного и импортного производства напрямую от производителей и с крупнейших мировых складов;
- Поставка более 17-ти миллионов наименований электронных компонентов;
- Поставка сложных, дефицитных, либо снятых с производства позиций;
- Оперативные сроки поставки под заказ (от 5 рабочих дней);
- Экспресс доставка в любую точку России;
- Техническая поддержка проекта, помощь в подборе аналогов, поставка прототипов;
- Система менеджмента качества сертифицирована по Международному стандарту ISO 9001;
- Лицензия ФСБ на осуществление работ с использованием сведений, составляющих государственную тайну;
- Поставка специализированных компонентов (Xilinx, Altera, Analog Devices, Intersil, Interpoint, Microsemi, Aeroflex, Peregrine, Syfer, Eurofarad, Texas Instrument, Miteq, Cobham, E2V, MA-COM, Hittite, Mini-Circuits, General Dynamics и др.);

Помимо этого, одним из направлений компании «ЭлектроПласт» является направление «Источники питания». Мы предлагаем Вам помощь Конструкторского отдела:

- Подбор оптимального решения, техническое обоснование при выборе компонента;
- Подбор аналогов;
- Консультации по применению компонента;
- Поставка образцов и прототипов;
- Техническая поддержка проекта;
- Защита от снятия компонента с производства.



Как с нами связаться

Телефон: 8 (812) 309 58 32 (многоканальный)

Факс: 8 (812) 320-02-42

Электронная почта: org@eplast1.ru

Адрес: 198099, г. Санкт-Петербург, ул. Калинина, дом 2, корпус 4, литера А.