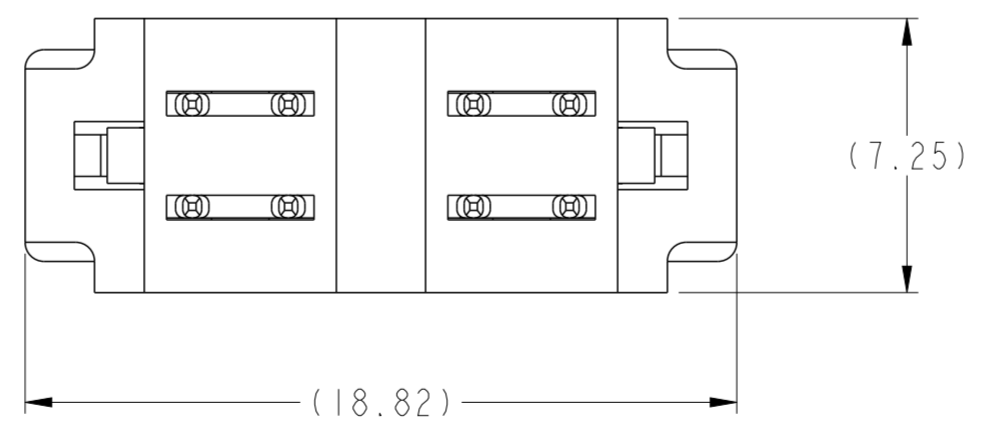
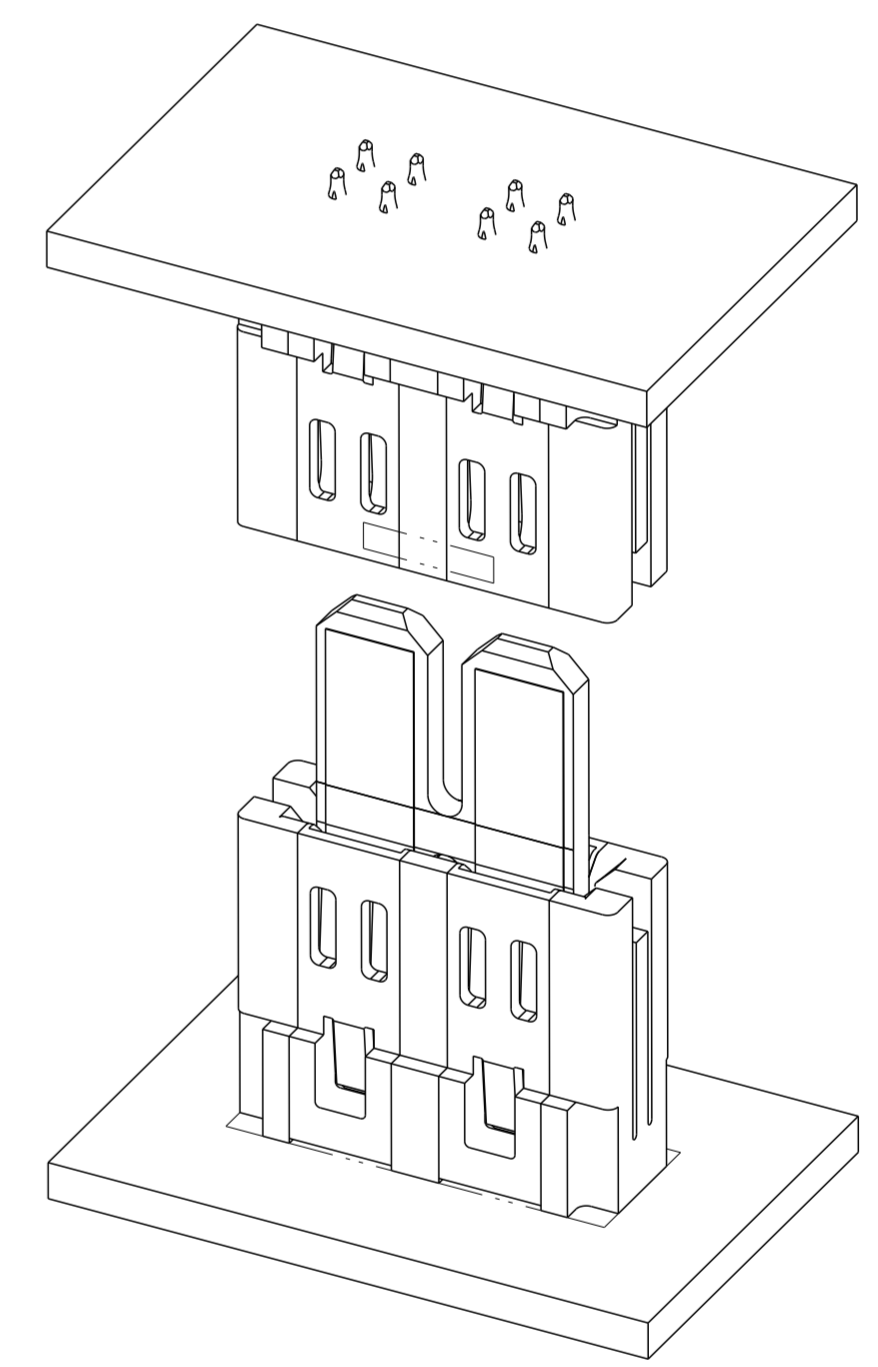
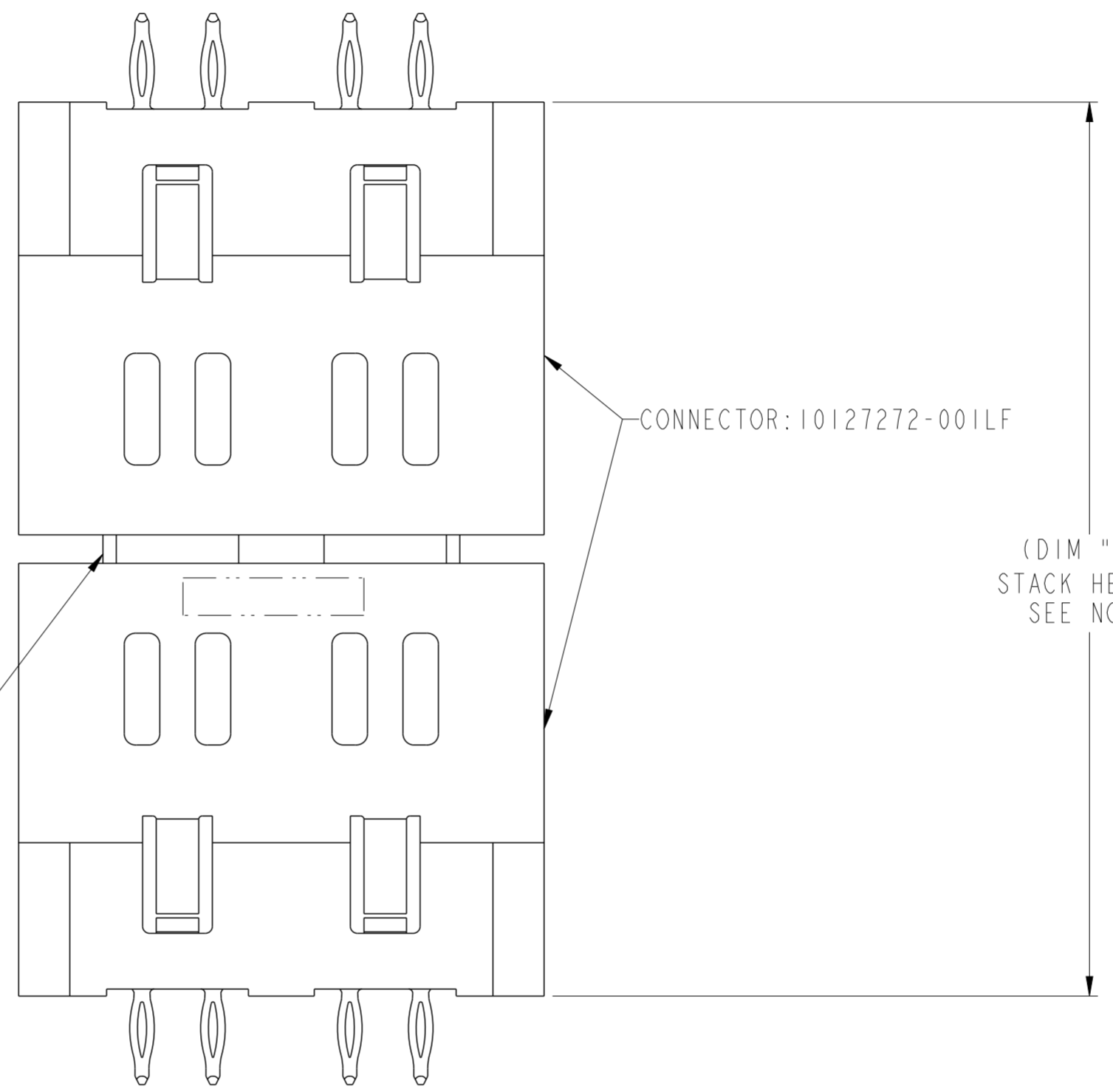


PART NUMBER
(INCLUDE :2 CONNECTORS
+ 1 MEZZANINE PCB)

DIM "A"
STACK HEIGHT
(±0.50)

A	10127597-001LF	32
	10127597-002LF	33
	10127597-003LF	34
	10127597-004LF	35
	10127597-005LF	36
B	10127597-006LF	37
	10127597-007LF	38
	10127597-008LF	39
	10127597-009LF	40
	10127597-010LF	41
	10127597-011LF	42



NOTE:

INTENDED USE-- TWO CONNECTORS (P/N 10127272) MEZZANINE STACKED USING PCB TO CONTROL STACK HEIGHT.
FINAL MEZZANINE STACK HEIGHT RANGES FROM 32~42 mm IN 1 mm INCREMENTS.

spec ref	-	dr	Jackie Huang	2015/04/15	projection	MM	size	A2	scale	2:1
tolerance std	ISO 406 ISO 1101	eng	Sunny2 Liu	2016/04/12			ecn no	ELX-DG-22934-1		
TOLERANCES UNLESS OTHERWISE SPECIFIED		chr	Terris Liu	2016/05/20			rel level	Released		
surface	ASME Y14.5	appr	Pei-Ming Zheng	2016/05/24	product family	-	cat. no.	Product - Customer Draw		
linear	0.X ±0.5 0.XX ±0.25 0.XXX ±0.10	Amphenol FCI		title	ASSY VERT RECP (8P) HIGH POWER CARD EDGE		dwg no	10127597		
angular	0° ±2°			rev	B		sheet 1 of 4			

Amphenol FCI

© 2016 APCI

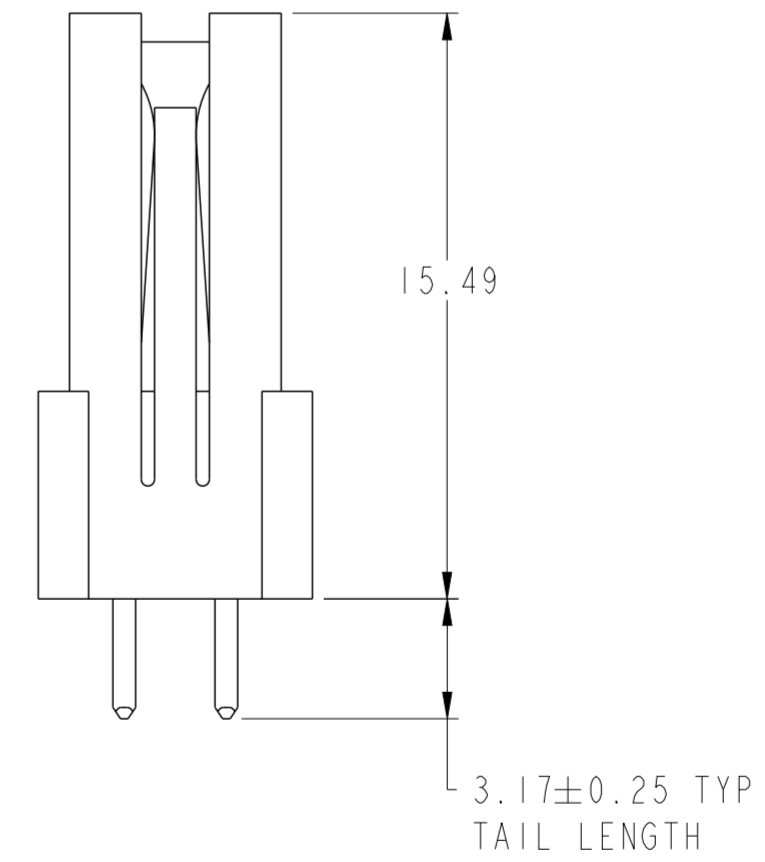
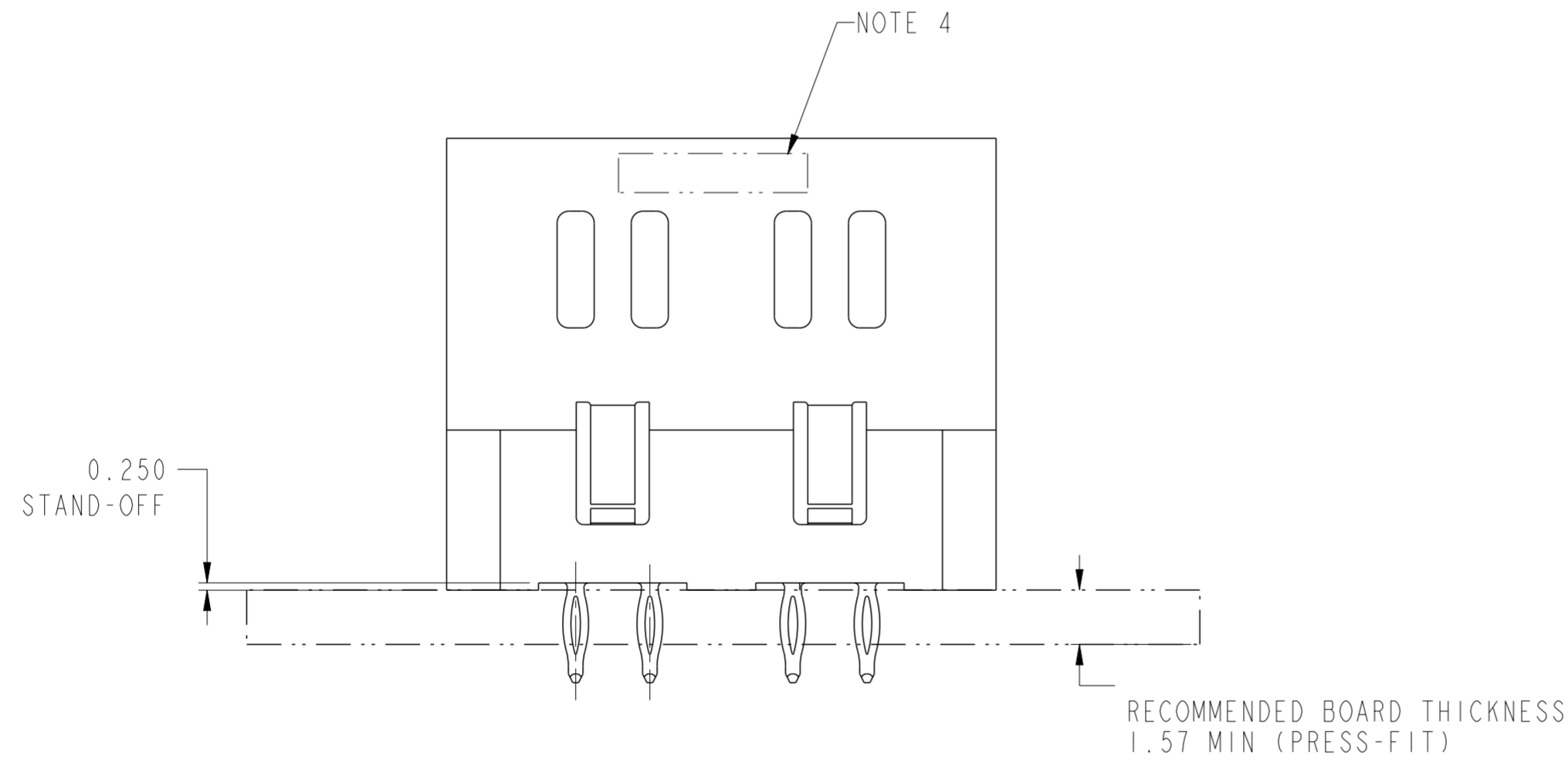
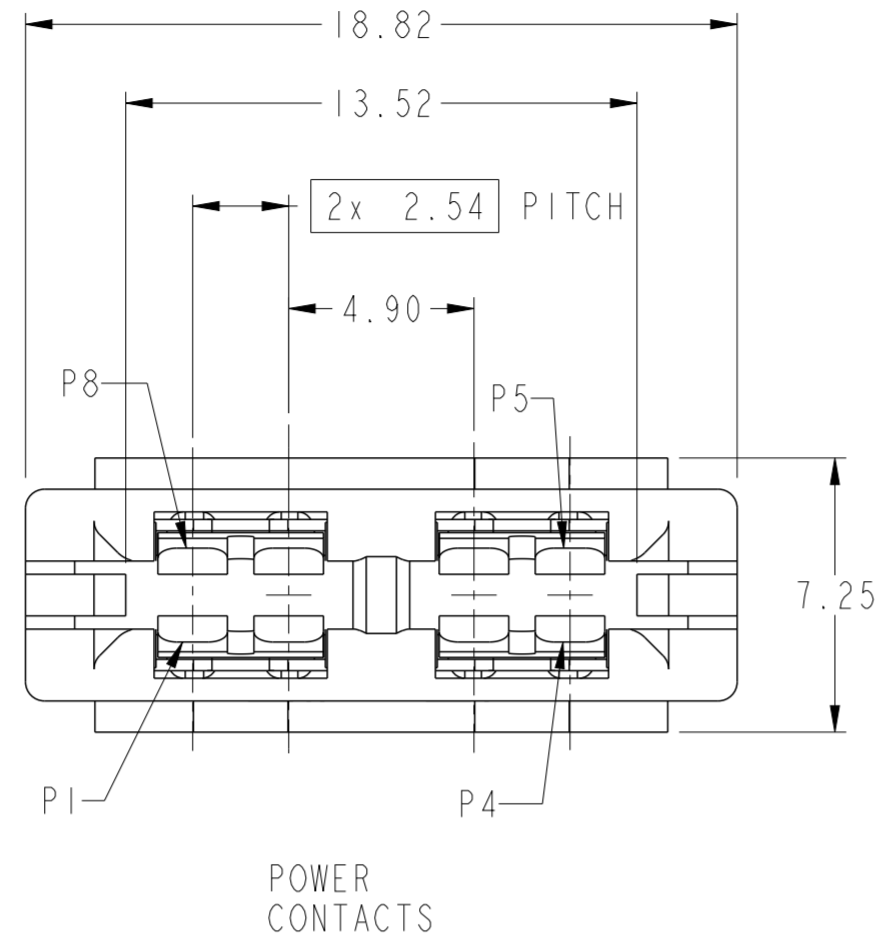
PDS: Rev :B

STATUS:Released

Printed: May 24, 2016

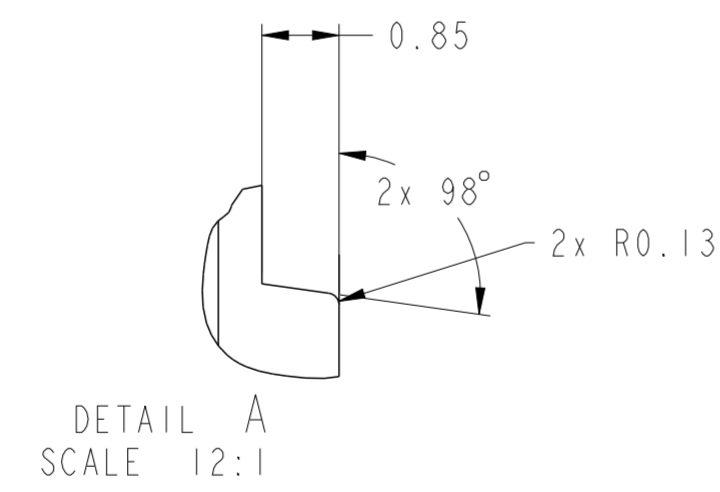
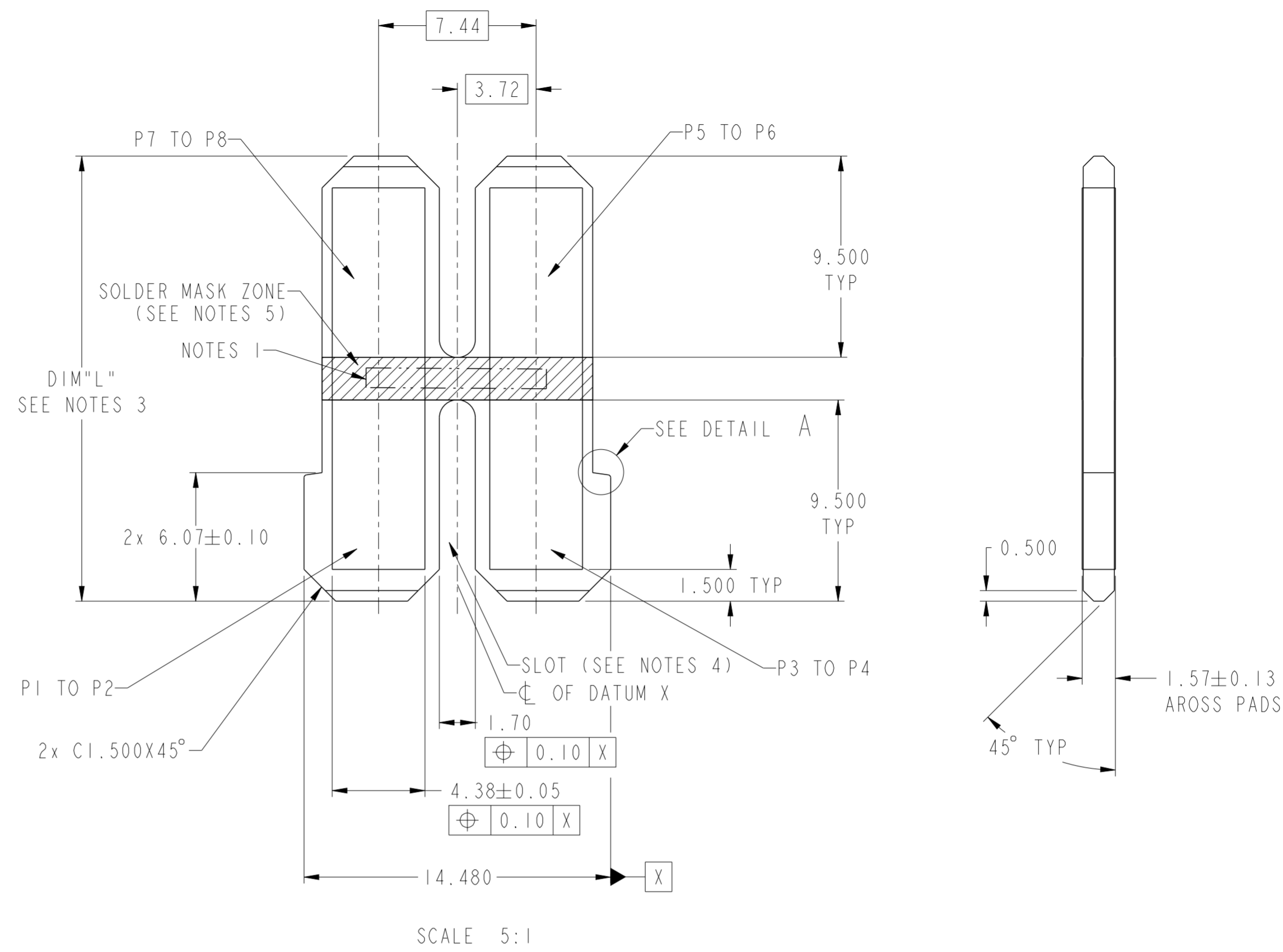
PART NUMBER
(CONNECTOR)

10127272-001LF



spec ref	-	dr	Jackie Huang	2015/04/15	projection	MM	size	A2	scale	5:1
tolerance std	ISO 406 ISO 1101	eng	Sunny2 Liu	2016/04/12			ecn no	ELX-DG-22934-1		
TOLERANCES UNLESS OTHERWISE SPECIFIED		chr	Terris Liu	2016/05/20			rel level	Released		
surface	ASME Y14.5	appr	Pai-Ming Zheng	2016/05/24	product family	CARD EDGE	rel level	Released		
linear	0.X ±0.5 0.XX ±0.25 0.XXX ±0.10	Amphenol FCi	ASSY VERT RECP (8P) HIGH POWER CARD EDGE		cat. no.	-	Product - Customer Drw	sheet 2 of 4	rev	B
angular	0° ±2°	PDS: Rev :B		STATUS:Released		Printed: May 24, 2016				

PART NUMBER (MEZZANINE PCB)	DIM "L" (±0.25)	STACK HEIGHT (±0.50)
10127274-001LF	21.02	32
10127274-002LF	22.02	33
10127274-003LF	23.02	34
10127274-004LF	24.02	35
10127274-005LF	25.02	36
10127274-006LF	26.02	37
10127274-007LF	27.02	38
10127274-008LF	28.02	39
10127274-009LF	29.02	40
10127274-010LF	30.02	41
10127274-011LF	31.02	42



- NOTES:
- PRODUCT MARKING ON HOUSING IN AREA SHOWN MEETS AFCl SPECIFICATION: GS-24-007.
 - PACKAGING MEETS FCI SPECIFICATION GS-14-2456.
 - INTENDED USE: TWO CONNECTORS (P/N 10127272) MEZZANINE STACKED USING PCB TO CONTROL STACK HEIGHT.
DIM "L" + 10.98mm = FINAL MEZZANINE STACK HEIGHT.
DIM "L" RANGES FROM 21.02-31.02 mm IN 1 mm INCREMENTS.
 - WHEN DIM "L" DECREASED, THE STRENGTH OF PCB MAY BE THINNER CAUSED BY THESE SLOTS. SEPARATE SIGNAL AND POWER BOARDS MAY BE USED.
 - SOLDER MASK TO BE PRESENT ON BOTH SIDES IN HATCHED AREA;
 - A SYMBOL $\triangle B$ WILL BE NEXT TO ANY DIMENSION, VIEW, OR NOTE WHICH HAS BEEN MODIFIED WITH THE CURRENT DRAWING REVISION.

spec ref	-	dr	Jackie Huang	2015/04/15	projection	MM	size	A2	scale	3:1	
tolerance std	ISO 406 ISO 1101	eng	Sunny2 Liu	2016/04/12			ecn no	ELX-DG-22934-1	rel level	Released	
TOLERANCES UNLESS OTHERWISE SPECIFIED		chr	Terris Liu	2016/05/20							product family
surface	linear	0.X	±0.5	0.XX	±0.25	0.XXX	±0.10	ASME Y14.5	angular	0°	±2°
Amphenol FCI		ASSY VERT RECP (8P)		HIGH POWER CARD EDGE		cat. no.	-	Product - Customer Drw	sheet 4 of 4		

Amphenol FCI

© 2016 AFCl



Компания «ЭлектроПласт» предлагает заключение долгосрочных отношений при поставках импортных электронных компонентов на взаимовыгодных условиях!

Наши преимущества:

- Оперативные поставки широкого спектра электронных компонентов отечественного и импортного производства напрямую от производителей и с крупнейших мировых складов;
- Поставка более 17-ти миллионов наименований электронных компонентов;
- Поставка сложных, дефицитных, либо снятых с производства позиций;
- Оперативные сроки поставки под заказ (от 5 рабочих дней);
- Экспресс доставка в любую точку России;
- Техническая поддержка проекта, помощь в подборе аналогов, поставка прототипов;
- Система менеджмента качества сертифицирована по Международному стандарту ISO 9001;
- Лицензия ФСБ на осуществление работ с использованием сведений, составляющих государственную тайну;
- Поставка специализированных компонентов (Xilinx, Altera, Analog Devices, Intersil, Interpoint, Microsemi, Aeroflex, Peregrine, Syfer, Eurofarad, Texas Instrument, Miteq, Cobham, E2V, MA-COM, Hittite, Mini-Circuits, General Dynamics и др.);

Помимо этого, одним из направлений компании «ЭлектроПласт» является направление «Источники питания». Мы предлагаем Вам помощь Конструкторского отдела:

- Подбор оптимального решения, техническое обоснование при выборе компонента;
- Подбор аналогов;
- Консультации по применению компонента;
- Поставка образцов и прототипов;
- Техническая поддержка проекта;
- Защита от снятия компонента с производства.



Как с нами связаться

Телефон: 8 (812) 309 58 32 (многоканальный)

Факс: 8 (812) 320-02-42

Электронная почта: org@eplast1.ru

Адрес: 198099, г. Санкт-Петербург, ул. Калинина, дом 2, корпус 4, литера А.