

5

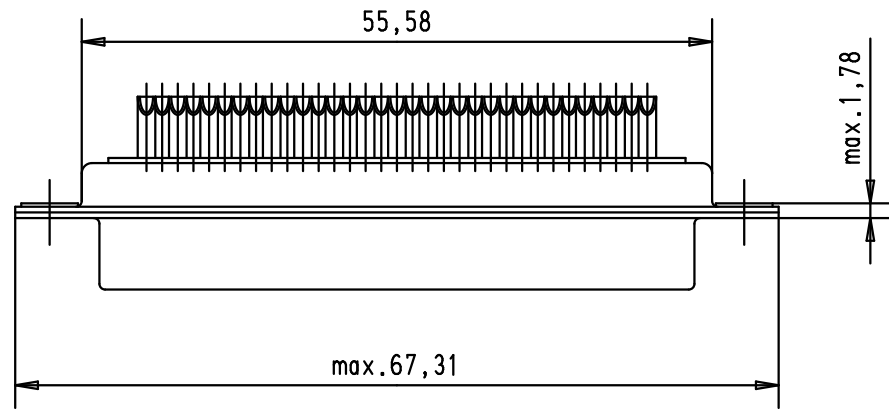
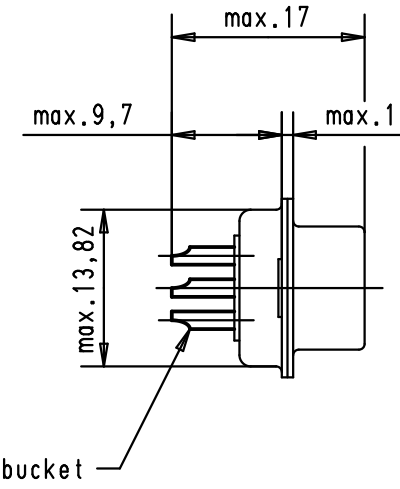
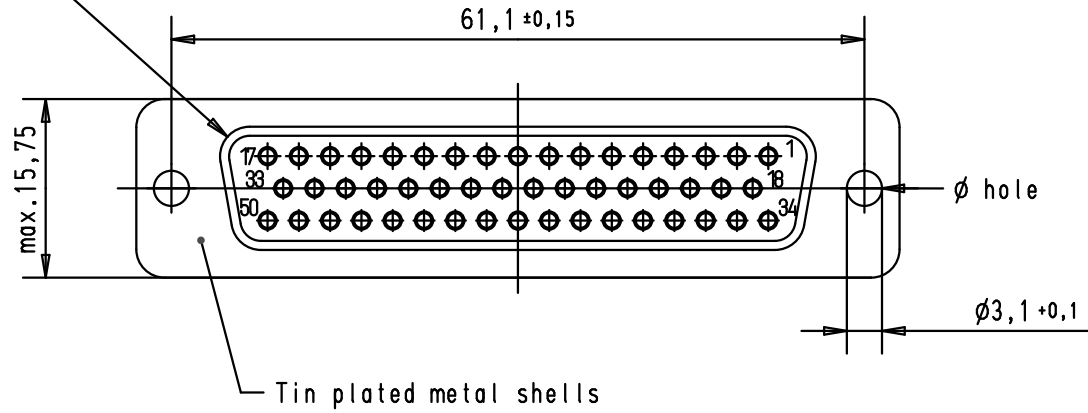
4

3

2

1

Mating face according to : MIL-C-24308 / DIN 41652 / CECC 75301-802

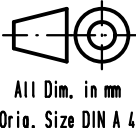



D

C

B

A

						Dot.	Name	 <p>All Dim. in mm Orig. Size DIN A 4</p>	D-Sub, 50 poles, female, straight, turned solder buckets, holes	Maßstab/ Scale		
						Detail.	13-MAR-02			CV	1.5:1	
						Insp.						
						Stand.						
09 67 050 4715 050	$3,1 \pm 0,1$	S4				 TB 09 67 050 47xx Sub.			Blatt/ Page 1/2			
09 67 050 4715	$3,1 \pm 0,1$	PL2	36189	08-NOV-10	SC					HARTING EURL F-95972 Paris		
09 67 050 4704	$3,1 \pm 0,1$	PL3	29754	13-MAR-02	CV							
Part number	ϕ hole	Performance level	Mod.	Dot.	Name							



Компания «ЭлектроПласт» предлагает заключение долгосрочных отношений при поставках импортных электронных компонентов на взаимовыгодных условиях!

Наши преимущества:

- Оперативные поставки широкого спектра электронных компонентов отечественного и импортного производства напрямую от производителей и с крупнейших мировых складов;
- Поставка более 17-ти миллионов наименований электронных компонентов;
- Поставка сложных, дефицитных, либо снятых с производства позиций;
- Оперативные сроки поставки под заказ (от 5 рабочих дней);
- Экспресс доставка в любую точку России;
- Техническая поддержка проекта, помощь в подборе аналогов, поставка прототипов;
- Система менеджмента качества сертифицирована по Международному стандарту ISO 9001;
- Лицензия ФСБ на осуществление работ с использованием сведений, составляющих государственную тайну;
- Поставка специализированных компонентов (Xilinx, Altera, Analog Devices, Intersil, Interpoint, Microsemi, Aeroflex, Peregrine, Syfer, Eurofarad, Texas Instrument, Miteq, Cobham, E2V, MA-COM, Hittite, Mini-Circuits, General Dynamics и др.);

Помимо этого, одним из направлений компании «ЭлектроПласт» является направление «Источники питания». Мы предлагаем Вам помощь Конструкторского отдела:

- Подбор оптимального решения, техническое обоснование при выборе компонента;
- Подбор аналогов;
- Консультации по применению компонента;
- Поставка образцов и прототипов;
- Техническая поддержка проекта;
- Защита от снятия компонента с производства.



Как с нами связаться

Телефон: 8 (812) 309 58 32 (многоканальный)

Факс: 8 (812) 320-02-42

Электронная почта: org@eplast1.ru

Адрес: 198099, г. Санкт-Петербург, ул. Калинина, дом 2, корпус 4, литера А.