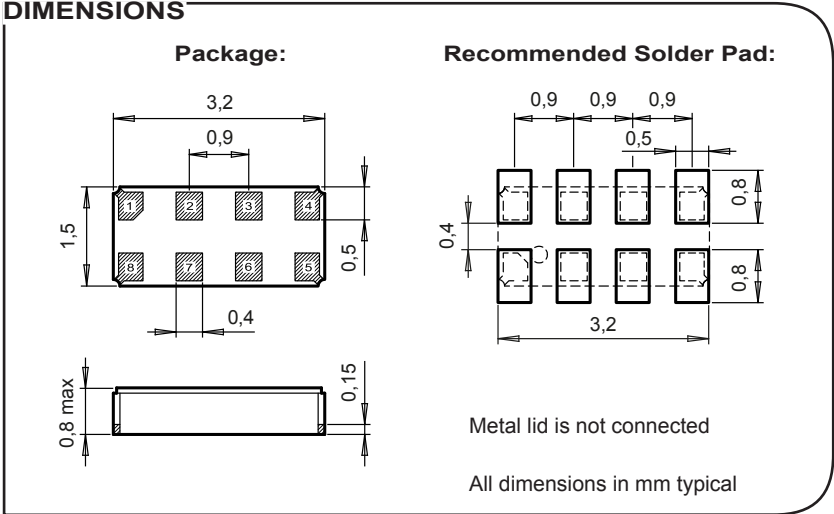
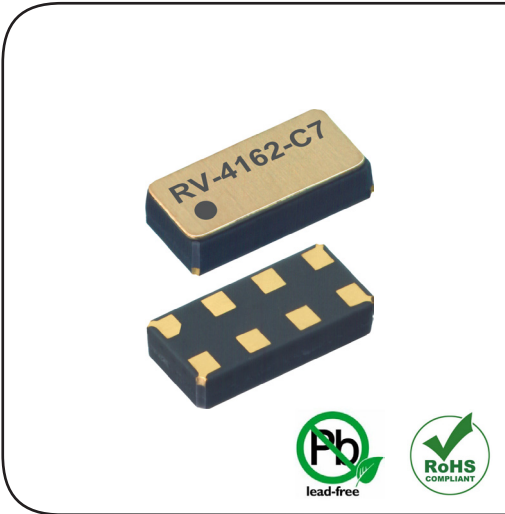


RV-4162-C7

Real Time Clock Module with I²C-Bus



APPLICATIONS

- IoT
- Metering
- Industrial
- Automotive
- Health Care
- Wearables, Portables

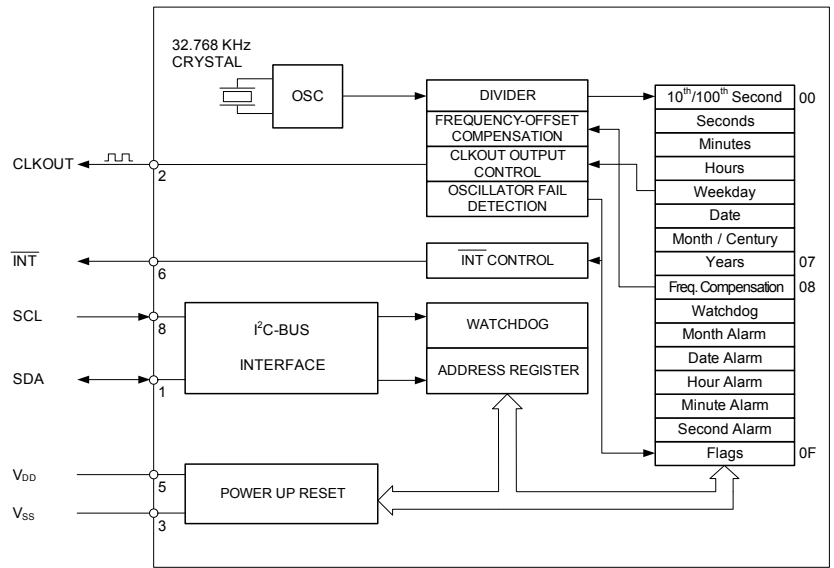
DESCRIPTION

The RV-4162-C7 is a SMT Real-Time Clock Module that incorporates an integrated CMOS circuit together with an XTAL. It operates under vacuum in a hermetically sealed ceramic package with metal lid.

FEATURES

- Low power consumption: 350 nA @ 3 V.
- Operating voltage range: 1.0 V to 4.4 V.
- Time accuracy: ±20 ppm @ 25°C.
- Operating temperature range: -40 to +85°C.
- User programmable offset value.
- Oscillator stop detection.
- Provides year, month, date, weekday, hours, minutes, seconds, 100th.
- Automatic leap year calculation and century bits.
- Alarm and Watchdog functions.
- Clock output frequencies: 32.768 kHz to 1 Hz.
- I²C-bus interface: 400 kHz.
- 100% Pb-free, RoHS-compliant.
- Automotive qualification according to AEC-Q200 available.

BLOCK DIAGRAM



ELECTRICAL CHARACTERISTICS AT 25°C

More detailed information can be found in the Application Manual.

| | Symbol | Condition | Min. | Typ. | Max | Unit |
|--|---------------------|---|-------------------|------|-----|------|
| Supply voltage | V _{DD} | I ² C-bus active | 1.3 | | 4.4 | V |
| Supply voltage | V _{DD} | Time keeping | 1.0 | | 4.4 | V |
| Current consumption Time keeping mode | I _{DDO} | I ² C-bus inactive, V _{DD} = 3 V | | 350 | 500 | nA |
| CLKOUT frequency | F _{CLKOUT} | Programmable | 32768 to 1 | | | Hz |
| Frequency tolerance | ΔF/F | @ 25°C | ±20 ¹⁾ | | | ppm |
| Aging first year max. | ΔF/F | @ 25°C | ±3 | | | ppm |

1) Tighter frequency tolerances on request.

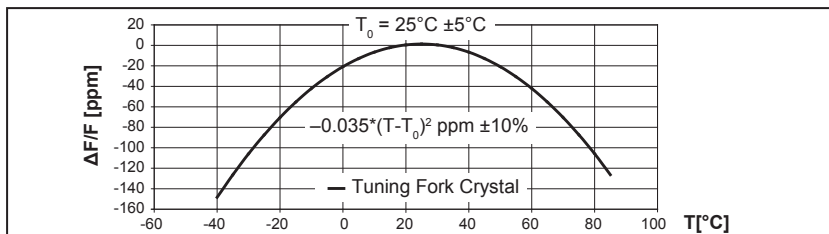
ENVIRONMENTAL CHARACTERISTICS

| | Conditions | Max. Dev. |
|--------------------------------|-----------------------------|-----------|
| Storage temp. range | -55 to +125°C | |
| TA Operating temperature range | -40 to +85°C | |
| Shock resistance | ΔF/F 5000 g, 0.3 ms, ½ sine | ±5 ppm |
| Vibration resistance | ΔF/F 20 g / 10–2000 Hz | ±5 ppm |

TERMINATIONS AND PROCESSING

| Package | Termination | Processing |
|---------|-----------------|---|
| SON-8 | Au flashed pads | IPC/JEDEC J-STD-020C 260°C / 20 - 40 s |

FREQUENCY TEMPERATURE CHARACTERISTICS



PIN CONNECTIONS TOP VIEW

| Pin | Connection |
|-----|--------------------------------------|
| 1 | SDA Serial Data |
| 2 | CLKOUT Clock Output |
| 3 | V _{SS} Ground |
| 4 | NC Not connected |
| 5 | V _{DD} Power Supply Voltage |
| 6 | INT Interrupt Output |
| 7 | NC Not connected |
| 8 | SCL Serial Clock Input |

ORDERING INFORMATION

RV - 4162 - C7 TA QC

RTC module

Product type

Package size
C7 = 3.2 x 1.5 x 0.8 mm

Qualification
QC = Commercial Grade (Standard)
QA = Automotive Grade AEC-Q200

Temperature range
TA = -40 to +85°C (Standard)

| | |
|---|--------------------------------------|
| A unique part number will be generated for each product specification, i.e: | |
| 20xxxx-MG01 | 1'000 pcs (in 12 mm tape on 7" reel) |
| 20xxxx-MG03 | 3'000 pcs (in 12 mm tape on 7" reel) |

All specifications subject to change without notice.



A COMPANY OF THE SWATCH GROUP

Micro Crystal AG
Muehlestrasse 14
CH-2540 Grenchen
Switzerland

Phone +41 32 655 82 82
Fax +41 32 655 82 83
sales@microcrystal.com
www.microcrystal.com



Компания «ЭлектроПласт» предлагает заключение долгосрочных отношений при поставках импортных электронных компонентов на взаимовыгодных условиях!

Наши преимущества:

- Оперативные поставки широкого спектра электронных компонентов отечественного и импортного производства напрямую от производителей и с крупнейших мировых складов;
- Поставка более 17-ти миллионов наименований электронных компонентов;
- Поставка сложных, дефицитных, либо снятых с производства позиций;
- Оперативные сроки поставки под заказ (от 5 рабочих дней);
- Экспресс доставка в любую точку России;
- Техническая поддержка проекта, помощь в подборе аналогов, поставка прототипов;
- Система менеджмента качества сертифицирована по Международному стандарту ISO 9001;
- Лицензия ФСБ на осуществление работ с использованием сведений, составляющих государственную тайну;
- Поставка специализированных компонентов (Xilinx, Altera, Analog Devices, Intersil, Interpoint, Microsemi, Aeroflex, Peregrine, Syfer, Eurofarad, Texas Instrument, Miteq, Cobham, E2V, MA-COM, Hittite, Mini-Circuits, General Dynamics и др.);

Помимо этого, одним из направлений компании «ЭлектроПласт» является направление «Источники питания». Мы предлагаем Вам помощь Конструкторского отдела:

- Подбор оптимального решения, техническое обоснование при выборе компонента;
- Подбор аналогов;
- Консультации по применению компонента;
- Поставка образцов и прототипов;
- Техническая поддержка проекта;
- Защита от снятия компонента с производства.



Как с нами связаться

Телефон: 8 (812) 309 58 32 (многоканальный)

Факс: 8 (812) 320-02-42

Электронная почта: org@eplast1.ru

Адрес: 198099, г. Санкт-Петербург, ул. Калинина, дом 2, корпус 4, литера А.