

# MICRO SWITCH

FREERPORT, ILLINOIS, U.S.A.  
A DIVISION OF HONEYWELL  
FED. MFG. CODE 91929

## SWITCH-TOGGLE

CATALOG LISTING  
**102TL1 SERIES**  
**CHART 1**

MILITARY  
STANDARD  
NUMBER

CATALOG  
LISTING

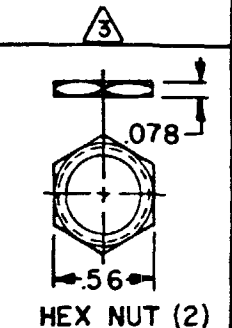
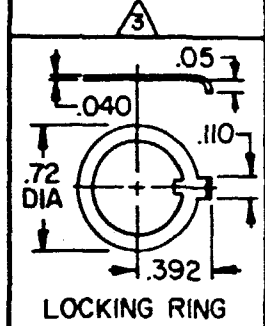
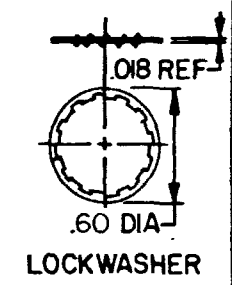
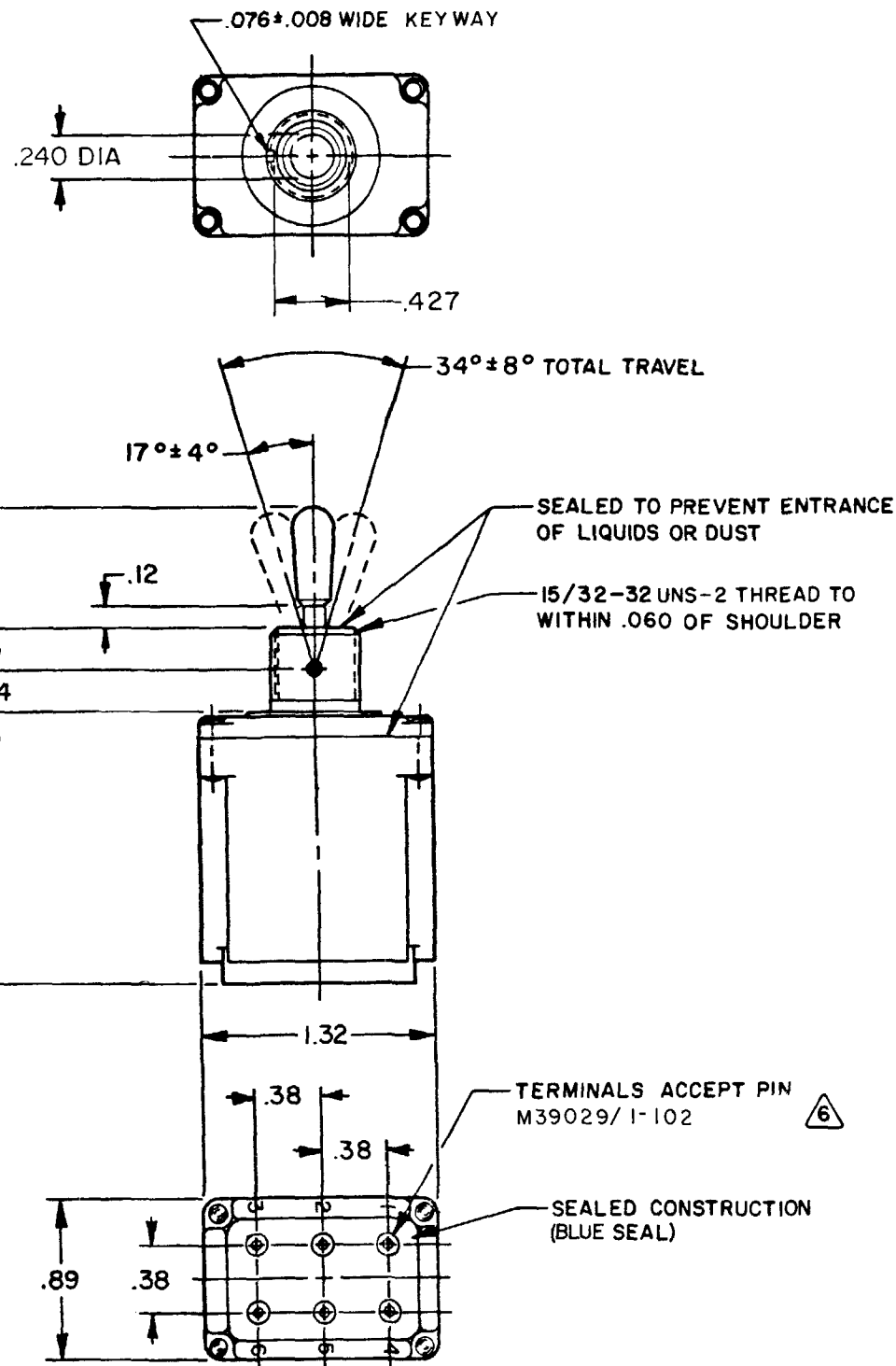
CIRCUIT MADE  
WITH TOGGLE LEVER IN

| KEYWAY<br>SIDE<br>(1-2,4-5) | CENTER<br>(1-2,4-5) | OPPOSITE<br>KEYWAY<br>(2-3,5-6) |
|-----------------------------|---------------------|---------------------------------|
| ON                          | OFF                 | ON                              |
| OFF                         | NONE                | ON                              |
| ON                          | NONE                | ON                              |
| NONE                        | OFF                 | ON                              |
| NONE                        | ON                  | ON                              |
| MOM OFF                     | NONE                | ON                              |
| MOM ON                      | OFF                 | ON                              |
| MOM ON                      | NONE                | OFF                             |
| MOM ON                      | OFF                 | MOM ON                          |
| MOM ON                      | NONE                | ON                              |
| NONE                        | ON                  | MOM ON                          |
| MOM ON                      | OFF                 | NONE                            |

CURRENT CAPACITY (AMPS)

| RESISTIVE LOAD |     |     |     |     | LAMP<br>LOAD |            | INDUCTIVE<br>LOAD |            |
|----------------|-----|-----|-----|-----|--------------|------------|-------------------|------------|
| DC VOLTS       |     |     |     |     | AC VOLTS     |            |                   |            |
| 28             | 125 | 250 | 125 | 250 | 28<br>VDC    | 125<br>VAC | 28<br>VDC         | 125<br>VAC |
| 20             | .75 | .5  | 15  | 6   | 7            | 4          | 15                | 15         |
| 18             | .75 | .5  | 11  | 6   | 5            | 2          | 10                | 8          |

THIS DRAWING COVERS A PROPRIETARY ITEM AND IS THE PROPERTY OF MICRO SWITCH, A DIVISION OF HONEYWELL. THIS DRAWING IS NOT TO BE COPIED OR USED WITHOUT THE APPROVAL OF MICRO SWITCH.



### NOTES

- SWITCHES ARE CAPABLE OF WITHSTANDING A TEMPERATURE OF 160°F CONTINUOUSLY AT FULL RATED LOAD
- CIRCUIT DESIGNATION, MICRO SWITCH CATALOG LISTING, DATE CODE, AND "MS" NUMBER IDENTIFIED ON SIDE OF SWITCH
- FURNISHED UNASSEMBLED
- THESE SWITCHES ARE QUALIFIED UNDER MIL-S-3950
- APPLIES ONLY TO "ON" AND "MOMENTARY ON" POSITIONS
- THE SEALING GROMMET SHALL SEAL ON A SMOOTH WIRE INSULATION OF .068 TO .103 DIAMETERS (14-16 GAGE)
- UNUSED TERMINAL HOLES MAY BE SEALED WITH PLUGS M83723/28-16

CATALOG LISTING  
**M 102TL1 SERIES CHART 1**

ISSUE  
**21**

| REVISIONS | DATE     | BY | CHKD |
|-----------|----------|----|------|
| A         | CO 38392 |    |      |
| B         | CO-49070 |    |      |
| C         | CO 50496 |    |      |
| D         | CO 56074 |    |      |
| E         | CO57478  |    |      |
| F         | CO-92297 |    |      |
| G         | CO-93999 |    |      |
| H         | CO-95307 |    |      |
| J         | 201413   |    |      |

SCALE FULL  
DO NOT SCALE PRINT  
UNLESS OTHERWISE NOTED  
DIMENSIONS ARE IN INCHES  
TOLERANCES ARE:  
ONE PLACE (.0) ±.030  
TWO PLACE (.00) ±.015  
THREE PLACE (.000) ±.005  
ANGLES  
WEIGHT .135 LBS MAX

RASTER  
DRAWN  
T M B FEB 78

REPLACES  
PAGE 1 OF 1  
RELEASE NO.  
CHECK  
1 APR 78  
DEF  
1 APR 78  
CEB  
21 APR 78  
CEB  
4 OCT 00



Компания «ЭлектроПласт» предлагает заключение долгосрочных отношений при поставках импортных электронных компонентов на взаимовыгодных условиях!

Наши преимущества:

- Оперативные поставки широкого спектра электронных компонентов отечественного и импортного производства напрямую от производителей и с крупнейших мировых складов;
- Поставка более 17-ти миллионов наименований электронных компонентов;
- Поставка сложных, дефицитных, либо снятых с производства позиций;
- Оперативные сроки поставки под заказ (от 5 рабочих дней);
- Экспресс доставка в любую точку России;
- Техническая поддержка проекта, помощь в подборе аналогов, поставка прототипов;
- Система менеджмента качества сертифицирована по Международному стандарту ISO 9001;
- Лицензия ФСБ на осуществление работ с использованием сведений, составляющих государственную тайну;
- Поставка специализированных компонентов (Xilinx, Altera, Analog Devices, Intersil, Interpoint, Microsemi, Aeroflex, Peregrine, Syfer, Eurofarad, Texas Instrument, Miteq, Cobham, E2V, MA-COM, Hittite, Mini-Circuits, General Dynamics и др.);

Помимо этого, одним из направлений компании «ЭлектроПласт» является направление «Источники питания». Мы предлагаем Вам помощь Конструкторского отдела:

- Подбор оптимального решения, техническое обоснование при выборе компонента;
- Подбор аналогов;
- Консультации по применению компонента;
- Поставка образцов и прототипов;
- Техническая поддержка проекта;
- Защита от снятия компонента с производства.



#### Как с нами связаться

**Телефон:** 8 (812) 309 58 32 (многоканальный)

**Факс:** 8 (812) 320-02-42

**Электронная почта:** [org@eplast1.ru](mailto:org@eplast1.ru)

**Адрес:** 198099, г. Санкт-Петербург, ул. Калинина, дом 2, корпус 4, литера А.