

**MICRO SWITCH**  
 FREEPORT, ILLINOIS, U.S.A.  
 A DIVISION OF HONEYWELL  
 FED. MFG. CODE 91929

**SWITCH-TOGGLE**

CATALOG LISTING  
**102TL1 SERIES**  
**CHART 1**

MILITARY  
 STANDARD  
 NUMBER

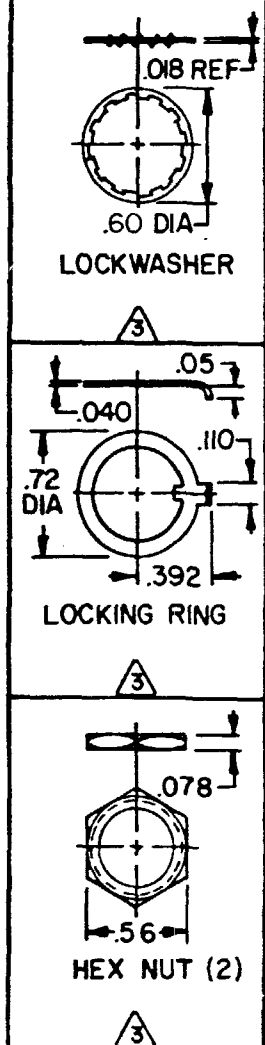
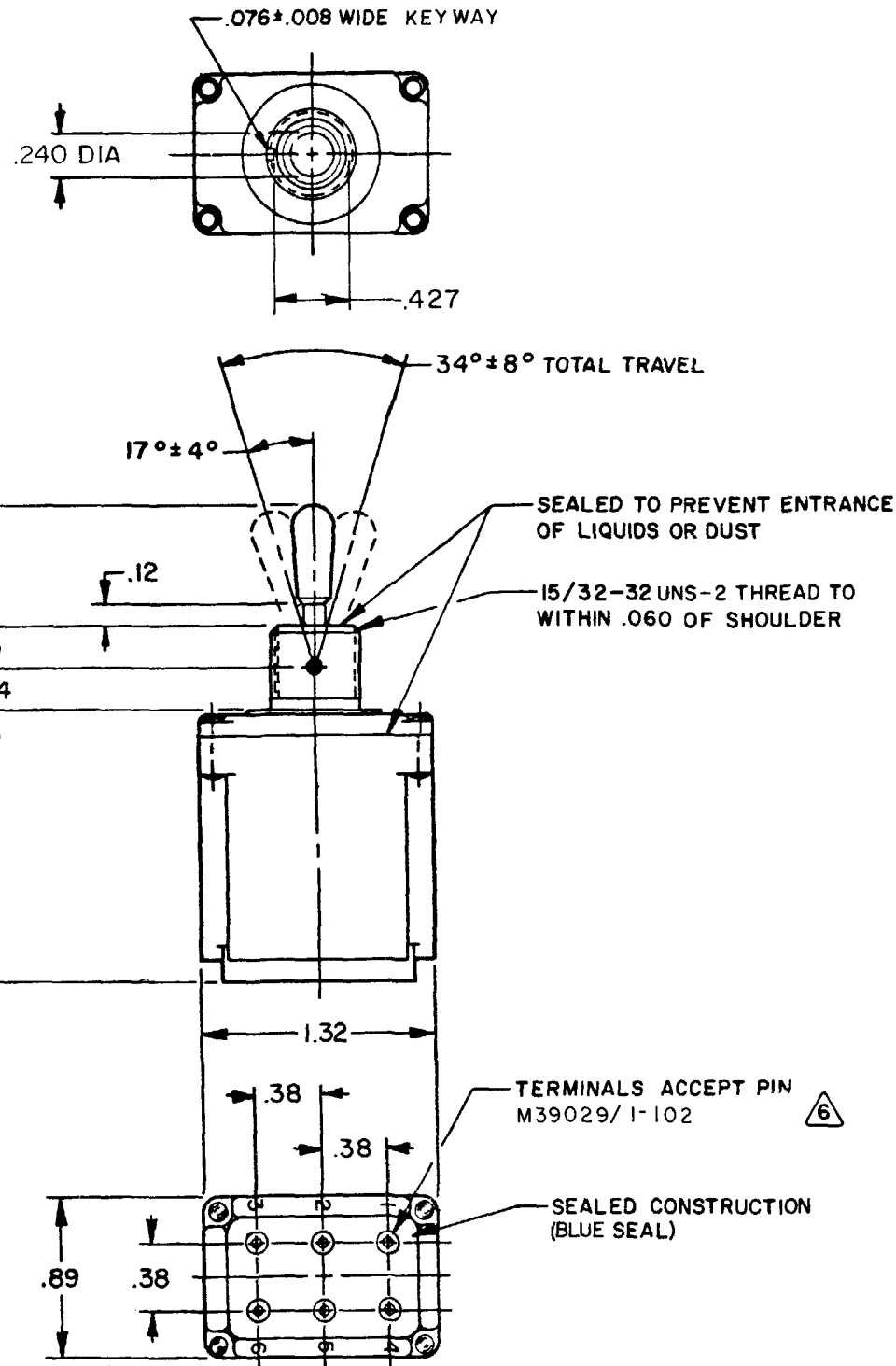
CATALOG  
 LISTING

CIRCUIT MADE  
 WITH TOGGLE LEVER IN  
 KEYWAY SIDE (1-2,4-5)  
 CENTER (1-2,4-5)  
 OPPOSITE KEYWAY (2-3,5-6)

CURRENT CAPACITY (AMPS)

RESISTIVE LOAD			LAMP LOAD			INDUCTIVE LOAD		
DC VOLTS	AC VOLTS		28 VDC	125 VAC	250 VDC	28 VDC	125 VAC	250 VDC
20	.75	.5	15	6	7	4	15	15
18	.75	.5	11	6	5	2	10	8

THIS DRAWING COVERS A PROPRIETARY ITEM AND IS THE PROPERTY OF MICRO SWITCH, A DIVISION OF HONEYWELL. THIS DRAWING IS NOT TO BE COPIED OR USED WITHOUT THE APPROVAL OF MICRO SWITCH.



**NOTES**

- 1 - SWITCHES ARE CAPABLE OF WITHSTANDING A TEMPERATURE OF 160°F CONTINUOUSLY AT FULL RATED LOAD
- 2 - CIRCUIT DESIGNATION, MICRO SWITCH CATALOG LISTING, DATE CODE, AND "MS" NUMBER IDENTIFIED ON SIDE OF SWITCH
- 3 - FURNISHED UNASSEMBLED
- 4 - THESE SWITCHES ARE QUALIFIED UNDER MIL-S-3950
- 5 - APPLIES ONLY TO "ON" AND "MOMENTARY ON" POSITIONS
- 6 - THE SEALING GROMMET SHALL SEAL ON A SMOOTH WIRE INSULATION OF .068 TO .103 DIAMETERS (14-16 GAGE)
- 7 - UNUSED TERMINAL HOLES MAY BE SEALED WITH PLUGS M83723/28-16

CATALOG LISTING  
**M 102TL1 SERIES CHART 1**  
 PAGE 1 OF 1  
 RELEASE NO.  
 ISSUE **21**  
 REVISIONS  
 A CO 38392  
 B CO 49070  
 C CO 50496  
 D CO 56074  
 E CO 57478  
 F CO 92297  
 G CO 93999  
 H CO 95307  
 J 201413  
 SCALE FULL  
 DO NOT SCALE PRINT  
 UNLESS OTHERWISE NOTED  
 DIMENSIONS ARE IN INCHES  
**TOLERANCES ARE:**  
 ONE PLACE (.0) ±.030  
 TWO PLACE (.00) ±.015  
 THREE PLACE (.000) ±.005  
 ANGLES  
 WEIGHT .135 LBS MAX



Компания «ЭлектроПласт» предлагает заключение долгосрочных отношений при поставках импортных электронных компонентов на взаимовыгодных условиях!

Наши преимущества:

- Оперативные поставки широкого спектра электронных компонентов отечественного и импортного производства напрямую от производителей и с крупнейших мировых складов;
- Поставка более 17-ти миллионов наименований электронных компонентов;
- Поставка сложных, дефицитных, либо снятых с производства позиций;
- Оперативные сроки поставки под заказ (от 5 рабочих дней);
- Экспресс доставка в любую точку России;
- Техническая поддержка проекта, помощь в подборе аналогов, поставка прототипов;
- Система менеджмента качества сертифицирована по Международному стандарту ISO 9001;
- Лицензия ФСБ на осуществление работ с использованием сведений, составляющих государственную тайну;
- Поставка специализированных компонентов (Xilinx, Altera, Analog Devices, Intersil, Interpoint, Microsemi, Aeroflex, Peregrine, Syfer, Eurofarad, Texas Instrument, Miteq, Cobham, E2V, MA-COM, Hittite, Mini-Circuits, General Dynamics и др.);

Помимо этого, одним из направлений компании «ЭлектроПласт» является направление «Источники питания». Мы предлагаем Вам помощь Конструкторского отдела:

- Подбор оптимального решения, техническое обоснование при выборе компонента;
- Подбор аналогов;
- Консультации по применению компонента;
- Поставка образцов и прототипов;
- Техническая поддержка проекта;
- Защита от снятия компонента с производства.



#### Как с нами связаться

**Телефон:** 8 (812) 309 58 32 (многоканальный)

**Факс:** 8 (812) 320-02-42

**Электронная почта:** [org@eplast1.ru](mailto:org@eplast1.ru)

**Адрес:** 198099, г. Санкт-Петербург, ул. Калинина, дом 2, корпус 4, литера А.