

MICRO SWITCH
 FREEPORT, ILLINOIS, U.S.A.
 A DIVISION OF HONEYWELL
 FED. MFG. CODE 91929

SWITCH-TOGGLE

CATALOG LISTING
102TL1 SERIES
CHART 1

MILITARY
 STANDARD
 NUMBER

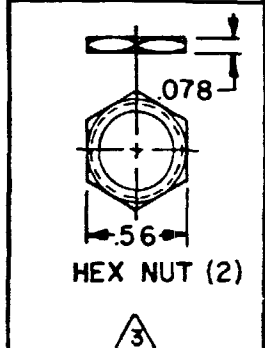
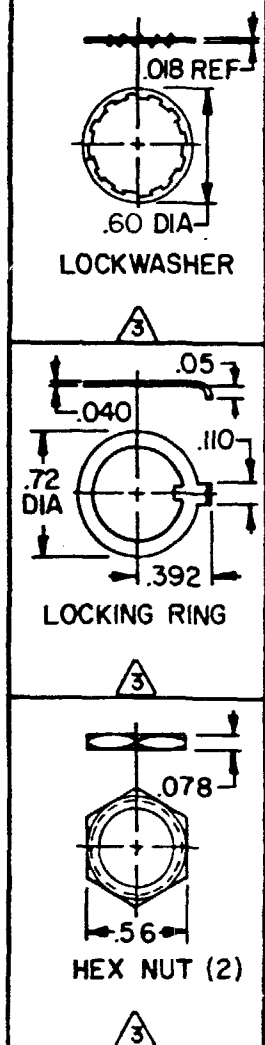
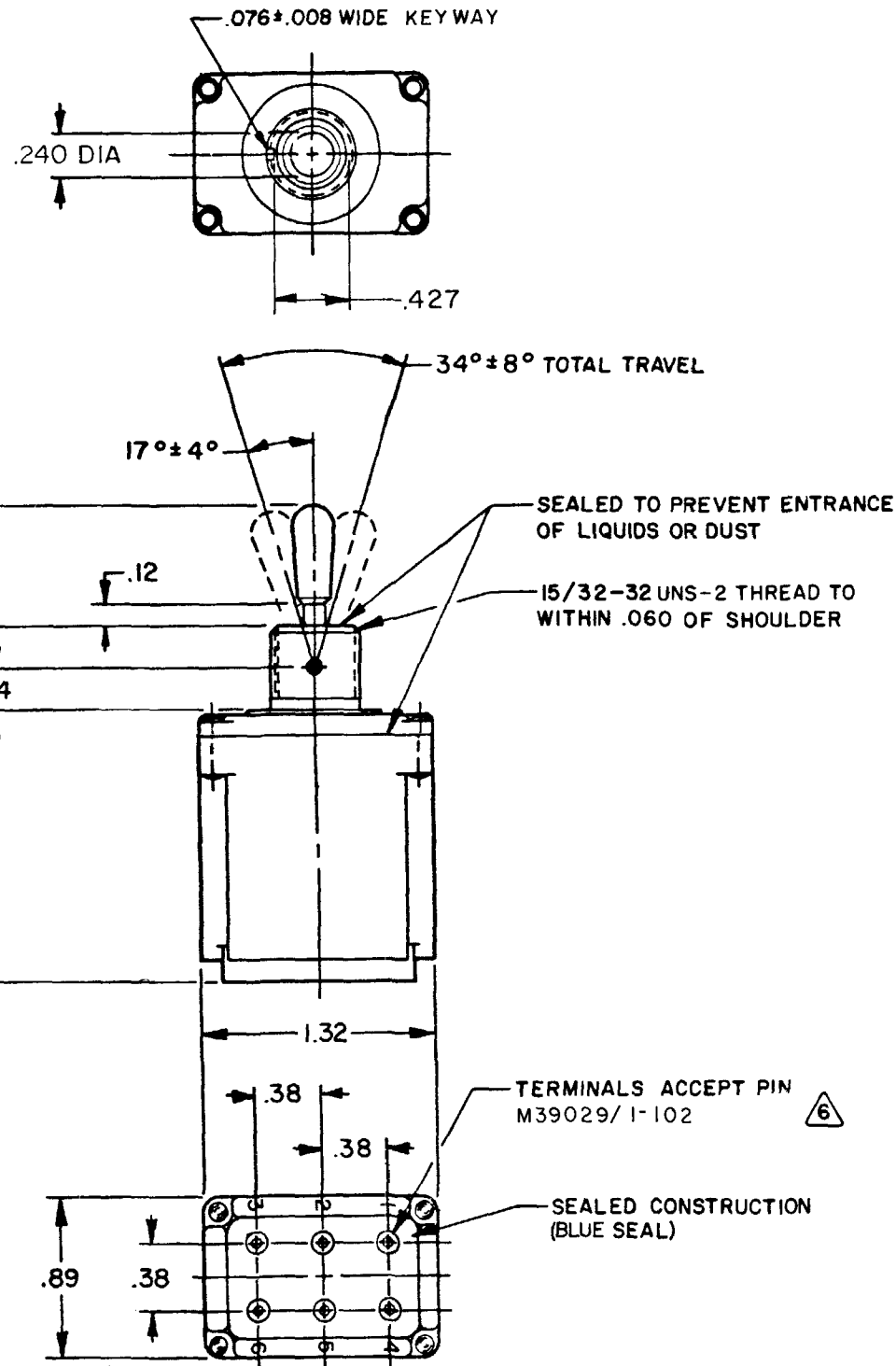
CATALOG
 LISTING

CIRCUIT MADE
 WITH TOGGLE LEVER IN
 KEYWAY SIDE (1-2,4-5) CENTER (1-2,4-5) OPPOSITE KEYWAY (2-3,5-6)

CURRENT CAPACITY (AMPS)
 RESISTIVE LOAD DC VOLTS AC VOLTS LAMP LOAD INDUCTIVE LOAD
 28 125 250 125 250 28 125 28 125
 VDC VAC VDC VAC

THIS DRAWING COVERS A PROPRIETARY ITEM AND IS THE PROPERTY OF MICRO SWITCH, A DIVISION OF HONEYWELL. THIS DRAWING IS NOT TO BE COPIED OR USED WITHOUT THE APPROVAL OF MICRO SWITCH.

MILITARY STANDARD NUMBER	CATALOG LISTING	CIRCUIT MADE WITH TOGGLE LEVER IN			CURRENT CAPACITY (AMPS)								
		KEYWAY SIDE (1-2,4-5)	CENTER (1-2,4-5)	OPPOSITE KEYWAY (2-3,5-6)	RESISTIVE LOAD				LAMP LOAD		INDUCTIVE LOAD		
					DC VOLTS	AC VOLTS	AC VOLTS	AC VOLTS	28 VDC	125 VAC	28 VDC	125 VAC	
MS27723 - 21	102TL1-1	ON	OFF	ON	20	.75	.5	15	6	7	4	15	15
MS27723 - 22	102TL1-2	OFF	NONE	ON									
MS27723 - 23	102TL1-3	ON	NONE	ON									
MS27723 - 24	102TL1-21	NONE	OFF	ON									
MS27723 - 33	102TL1-31	NONE	ON	ON	18	.75	.5	11	6	5	2	10	8
MS27723 - 29	102TL1-4	MOM OFF	NONE	ON									
MS27723 - 31	102TL1-5	MOM ON	OFF	ON									
MS27723 - 30	(H)	MOM ON	NONE	OFF									
MS27723 - 27	102TL1-7	MOM ON	OFF	MOM ON									
MS27723 - 26	102TL1-8	MOM ON	NONE	ON									
MS27723 - 32	102TL1-51	NONE	ON	MOM ON									
MS27723 - 28	102TL1-61	MOM ON	OFF	NONE									



NOTES

- 1 - SWITCHES ARE CAPABLE OF WITHSTANDING A TEMPERATURE OF 160°F CONTINUOUSLY AT FULL RATED LOAD
- 2 - CIRCUIT DESIGNATION, MICRO SWITCH CATALOG LISTING, DATE CODE, AND "MS" NUMBER IDENTIFIED ON SIDE OF SWITCH
- 3 - FURNISHED UNASSEMBLED
- 4 - THESE SWITCHES ARE QUALIFIED UNDER MIL-S-3950
- 5 - APPLIES ONLY TO "ON" AND "MOMENTARY ON" POSITIONS
- 6 - THE SEALING GROMMET SHALL SEAL ON A SMOOTH WIRE INSULATION OF .068 TO .103 DIAMETERS (14-16 GAGE)
- 7 - UNUSED TERMINAL HOLES MAY BE SEALED WITH PLUGS M83723/28-16

CATALOG LISTING
M 102TL1 SERIES CHART 1
 PAGE 1 OF 1
 RELEASE NO.
 ISSUE **21**
 REVISIONS
 A CO 38392 1 APR 78
 B CO 49070 1 APR 78
 C CO 50496 1 APR 78
 D CO 56074 1 APR 78
 E CO 57478 1 APR 78
 F CO 92297 1 APR 78
 G CO 93999 1 APR 78
 H CO 95307 1 APR 78
 J 201413 1 APR 78
 DRAWN T M B FEB 78
 RASTER

SCALE FULL
 DO NOT SCALE PRINT
 UNLESS OTHERWISE NOTED
 DIMENSIONS ARE IN INCHES
TOLERANCES ARE:
 ONE PLACE (.0) ±.030
 TWO PLACE (.00) ±.015
 THREE PLACE (.000) ±.005
 ANGLES
 WEIGHT .135 LBS MAX



Компания «ЭлектроПласт» предлагает заключение долгосрочных отношений при поставках импортных электронных компонентов на взаимовыгодных условиях!

Наши преимущества:

- Оперативные поставки широкого спектра электронных компонентов отечественного и импортного производства напрямую от производителей и с крупнейших мировых складов;
- Поставка более 17-ти миллионов наименований электронных компонентов;
- Поставка сложных, дефицитных, либо снятых с производства позиций;
- Оперативные сроки поставки под заказ (от 5 рабочих дней);
- Экспресс доставка в любую точку России;
- Техническая поддержка проекта, помощь в подборе аналогов, поставка прототипов;
- Система менеджмента качества сертифицирована по Международному стандарту ISO 9001;
- Лицензия ФСБ на осуществление работ с использованием сведений, составляющих государственную тайну;
- Поставка специализированных компонентов (Xilinx, Altera, Analog Devices, Intersil, Interpoint, Microsemi, Aeroflex, Peregrine, Syfer, Eurofarad, Texas Instrument, Miteq, Cobham, E2V, MA-COM, Hittite, Mini-Circuits, General Dynamics и др.);

Помимо этого, одним из направлений компании «ЭлектроПласт» является направление «Источники питания». Мы предлагаем Вам помощь Конструкторского отдела:

- Подбор оптимального решения, техническое обоснование при выборе компонента;
- Подбор аналогов;
- Консультации по применению компонента;
- Поставка образцов и прототипов;
- Техническая поддержка проекта;
- Защита от снятия компонента с производства.



Как с нами связаться

Телефон: 8 (812) 309 58 32 (многоканальный)

Факс: 8 (812) 320-02-42

Электронная почта: org@eplast1.ru

Адрес: 198099, г. Санкт-Петербург, ул. Калинина, дом 2, корпус 4, литера А.