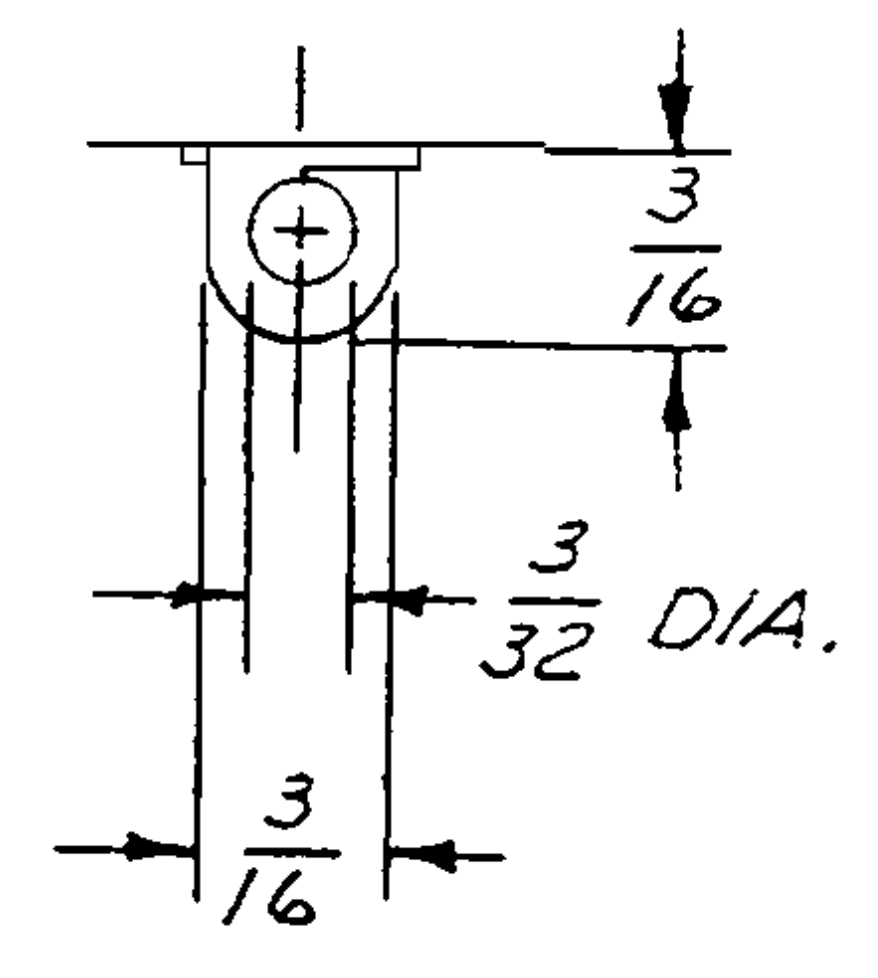
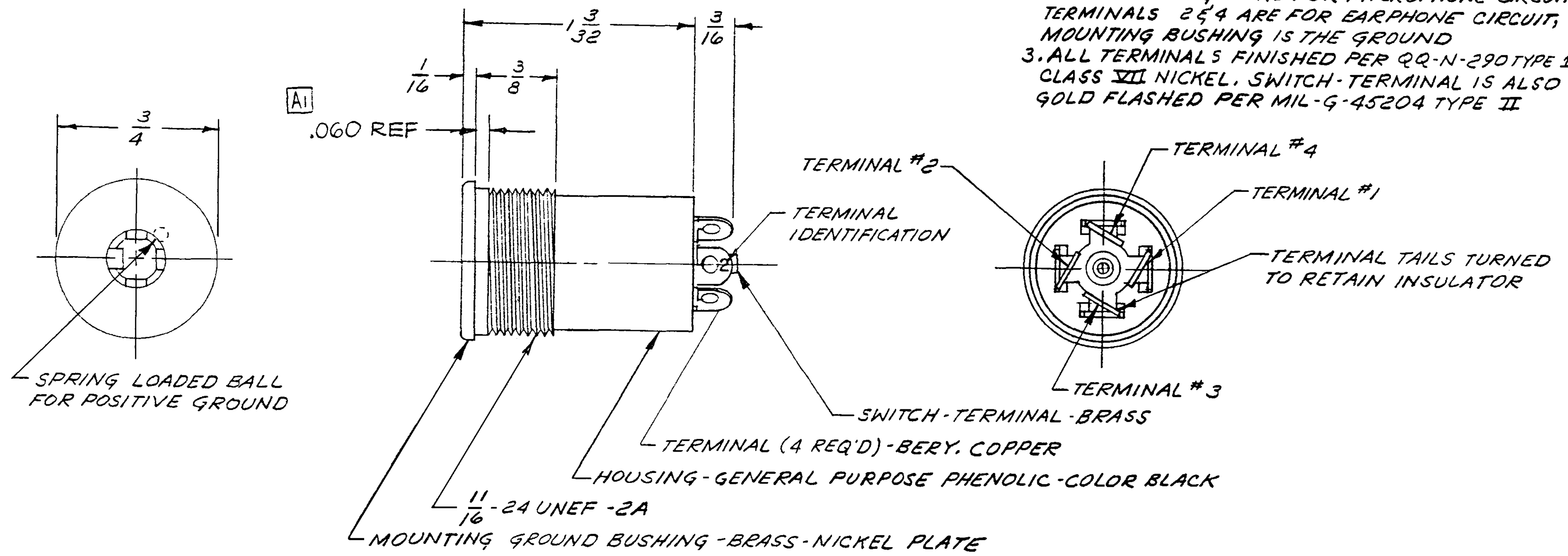


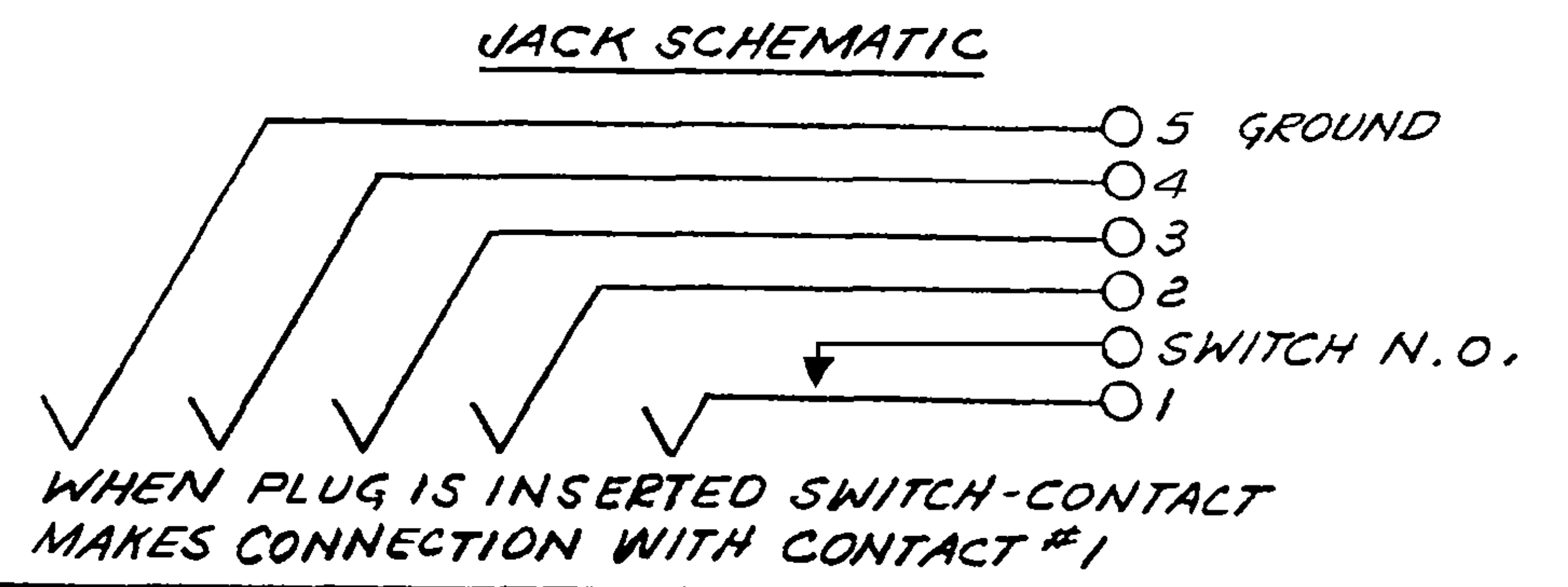
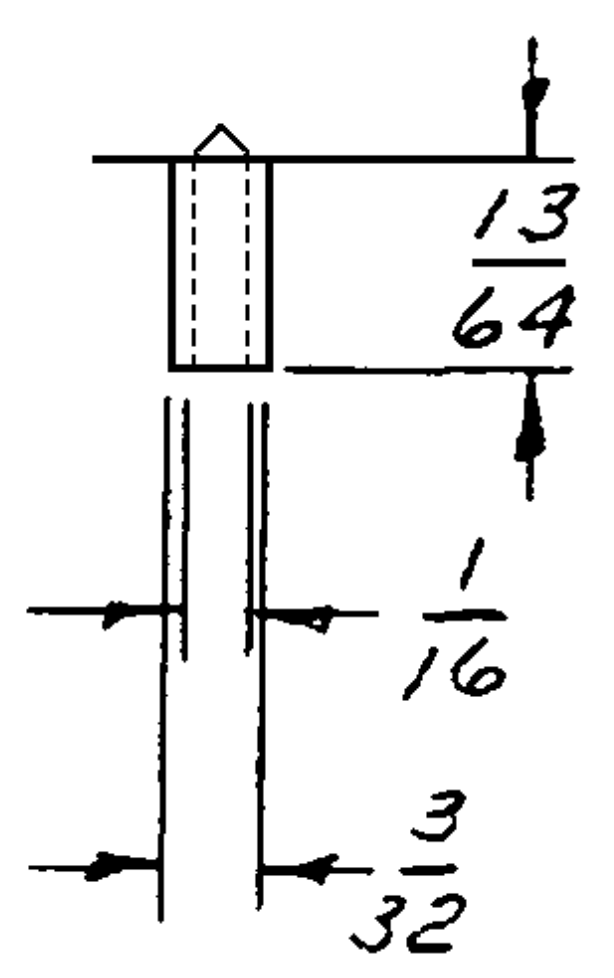
B TJGT-125

NOTES:-

1. ASSEMBLY TO MAKE CONTACT WITH TELEPHONE PLUG, NEXUS TP-125
2. TERMINALS 1 & 3 ARE FOR MICROPHONE CIRCUIT, TERMINALS 2 & 4 ARE FOR EARPHONE CIRCUIT, MOUNTING BUSHING IS THE GROUND
3. ALL TERMINALS FINISHED PER QQ-N-290 TYPE 1 CLASS VII NICKEL. SWITCH-TERMINAL IS ALSO GOLD FLASHED PER MIL-G-45204 TYPE II



TERMINAL DETAIL



| | | | |
|------|---|---------|------|
| A | 1) NOTE WAS FULL THREAD TO WITHIN .060" | 12/4/30 | |
| LET. | REVISION | DATE | CHK. |

| | | | |
|----------------------------|-----------------|---------------------------------|-----------|
| DWN. BY <i>M. Ambro</i> | DATE 6-18-69 | MATERIAL | |
| CHECKED BY | | FINISH | |
| APPR. BY | | WEIGHT | SCALE 2:1 |
| UNLESS OTHERWISE SPECIFIED | | TITLE | |
| DIMENSIONS ARE IN INCHES | | TELEPHONE JACK | |
| TOLERANCES ON | | FIVE CONDUCTOR WITH N.O. SWITCH | |
| FRACTIONS DECIMALS ANGLES | | DO NOT SCALE DWG. SHEET OF | |
| ± 1/64 | | NEXUS STAMFORD, CONN. | |
| | | SIZE | DWG. NO. |
| | | B | TJGT-125 |



Компания «ЭлектроПласт» предлагает заключение долгосрочных отношений при поставках импортных электронных компонентов на взаимовыгодных условиях!

Наши преимущества:

- Оперативные поставки широкого спектра электронных компонентов отечественного и импортного производства напрямую от производителей и с крупнейших мировых складов;
- Поставка более 17-ти миллионов наименований электронных компонентов;
- Поставка сложных, дефицитных, либо снятых с производства позиций;
- Оперативные сроки поставки под заказ (от 5 рабочих дней);
- Экспресс доставка в любую точку России;
- Техническая поддержка проекта, помощь в подборе аналогов, поставка прототипов;
- Система менеджмента качества сертифицирована по Международному стандарту ISO 9001;
- Лицензия ФСБ на осуществление работ с использованием сведений, составляющих государственную тайну;
- Поставка специализированных компонентов (Xilinx, Altera, Analog Devices, Intersil, Interpoint, Microsemi, Aeroflex, Peregrine, Syfer, Eurofarad, Texas Instrument, Miteq, Cobham, E2V, MA-COM, Hittite, Mini-Circuits, General Dynamics и др.);

Помимо этого, одним из направлений компании «ЭлектроПласт» является направление «Источники питания». Мы предлагаем Вам помощь Конструкторского отдела:

- Подбор оптимального решения, техническое обоснование при выборе компонента;
- Подбор аналогов;
- Консультации по применению компонента;
- Поставка образцов и прототипов;
- Техническая поддержка проекта;
- Защита от снятия компонента с производства.



Как с нами связаться

Телефон: 8 (812) 309 58 32 (многоканальный)

Факс: 8 (812) 320-02-42

Электронная почта: org@eplast1.ru

Адрес: 198099, г. Санкт-Петербург, ул. Калинина, дом 2, корпус 4, литера А.