

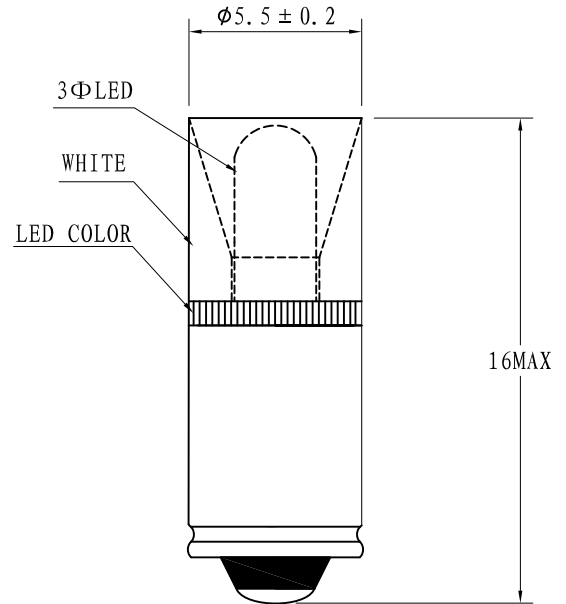


# VC15121 Series

## T-1 3/4 Midget Groove Based LED

### Description and Features

- Replaces incandescent lamp #'s
  - 12V — 336, 386, 393
  - 24V and 28V — 276, 334, 388
- Extremely high brightness with low current draw
- Long life — typically 100K hours vs. 10K hours
- Low heat generation
- Available in five standard colors. Custom colors available upon request
- Shock and vibration proof
- Storage temperature: -40°C - +85°C
- Ambient temperature: -40°C - +85°C
- Due to production tolerances, color temperature variations may be detected within individual consignments



### Electro-Optical Characteristics and Ratings

| Part Number  | Color          | Voltage<br>V DC | Current<br>mA | Lumi.<br>Intensity<br>mcd | Peak<br>Wavelength<br>nm | 50%<br>Power<br>Angle (deg) |
|--------------|----------------|-----------------|---------------|---------------------------|--------------------------|-----------------------------|
| VC1512125UR3 | Red            | 12              | 7 / 14        | 330                       | 630                      | 20                          |
| VC1512125UG3 | Green          | 12              | 7 / 14        | 910                       | 525                      | 25                          |
| VC1512125UY3 | Yellow         | 12              | 7 / 14        | 280                       | 587                      | 20                          |
| VC1512125B3  | Blue           | 12              | 7 / 14        | 350                       | 470                      | 25                          |
| VC1512125W3  | White Clear    | 12              | 7 / 14        | 700                       | *                        | 30                          |
| VC1512125W3D | White Diffused | 12              | 7 / 14        | 350                       | *                        | 30                          |
| VC1512135UR3 | Red            | 24              | 7 / 14        | 330                       | 630                      | 20                          |
| VC1512135UG3 | Green          | 24              | 7 / 14        | 910                       | 525                      | 25                          |
| VC1512135UY3 | Yellow         | 24              | 7 / 14        | 280                       | 587                      | 20                          |
| VC1512135B3  | Blue           | 24              | 7 / 14        | 350                       | 470                      | 25                          |
| VC1512135W3  | White Clear    | 24              | 7 / 14        | 700                       | *                        | 30                          |
| VC1512135W3D | White Diffused | 24              | 7 / 14        | 350                       | *                        | 30                          |
| VC1512145UR3 | Red            | 28              | 7 / 14        | 330                       | 630                      | 20                          |
| VC1512145UG3 | Green          | 28              | 7 / 14        | 910                       | 525                      | 25                          |
| VC1512145UY3 | Yellow         | 28              | 7 / 14        | 280                       | 587                      | 20                          |
| VC1512145B3  | Blue           | 28              | 7 / 14        | 350                       | 470                      | 25                          |
| VC1512145W3  | White Clear    | 28              | 7 / 14        | 700                       | *                        | 30                          |
| VC1512145W3D | White Diffused | 28              | 7 / 14        | 350                       | *                        | 30                          |



Компания «ЭлектроПласт» предлагает заключение долгосрочных отношений при поставках импортных электронных компонентов на взаимовыгодных условиях!

Наши преимущества:

- Оперативные поставки широкого спектра электронных компонентов отечественного и импортного производства напрямую от производителей и с крупнейших мировых складов;
- Поставка более 17-ти миллионов наименований электронных компонентов;
- Поставка сложных, дефицитных, либо снятых с производства позиций;
- Оперативные сроки поставки под заказ (от 5 рабочих дней);
- Экспресс доставка в любую точку России;
- Техническая поддержка проекта, помощь в подборе аналогов, поставка прототипов;
- Система менеджмента качества сертифицирована по Международному стандарту ISO 9001;
- Лицензия ФСБ на осуществление работ с использованием сведений, составляющих государственную тайну;
- Поставка специализированных компонентов (Xilinx, Altera, Analog Devices, Intersil, Interpoint, Microsemi, Aeroflex, Peregrine, Syfer, Eurofarad, Texas Instrument, Miteq, Cobham, E2V, MA-COM, Hittite, Mini-Circuits, General Dynamics и др.);

Помимо этого, одним из направлений компании «ЭлектроПласт» является направление «Источники питания». Мы предлагаем Вам помощь Конструкторского отдела:

- Подбор оптимального решения, техническое обоснование при выборе компонента;
- Подбор аналогов;
- Консультации по применению компонента;
- Поставка образцов и прототипов;
- Техническая поддержка проекта;
- Защита от снятия компонента с производства.



#### Как с нами связаться

**Телефон:** 8 (812) 309 58 32 (многоканальный)

**Факс:** 8 (812) 320-02-42

**Электронная почта:** [org@eplast1.ru](mailto:org@eplast1.ru)

**Адрес:** 198099, г. Санкт-Петербург, ул. Калинина, дом 2, корпус 4, литера А.