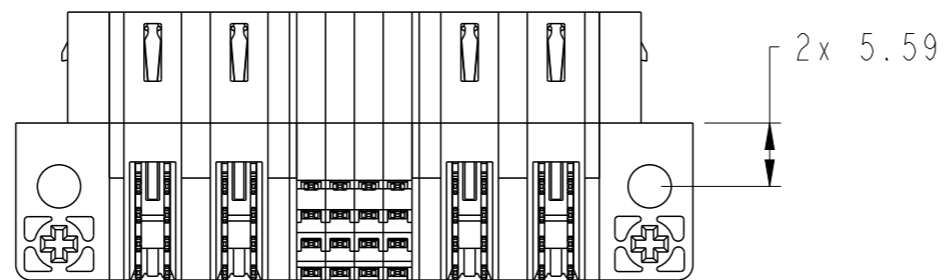
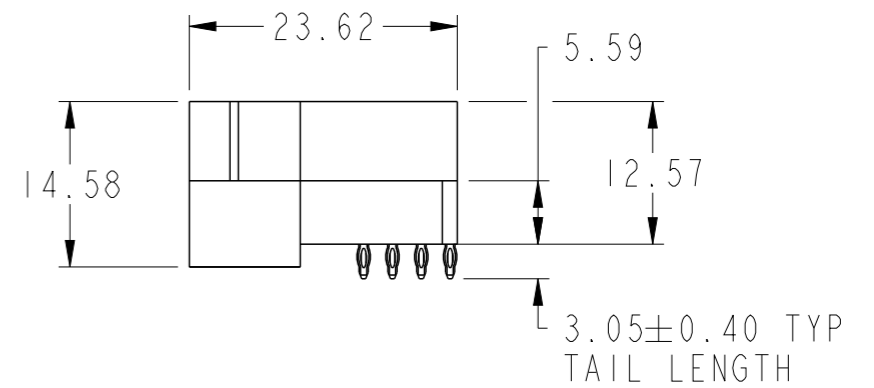
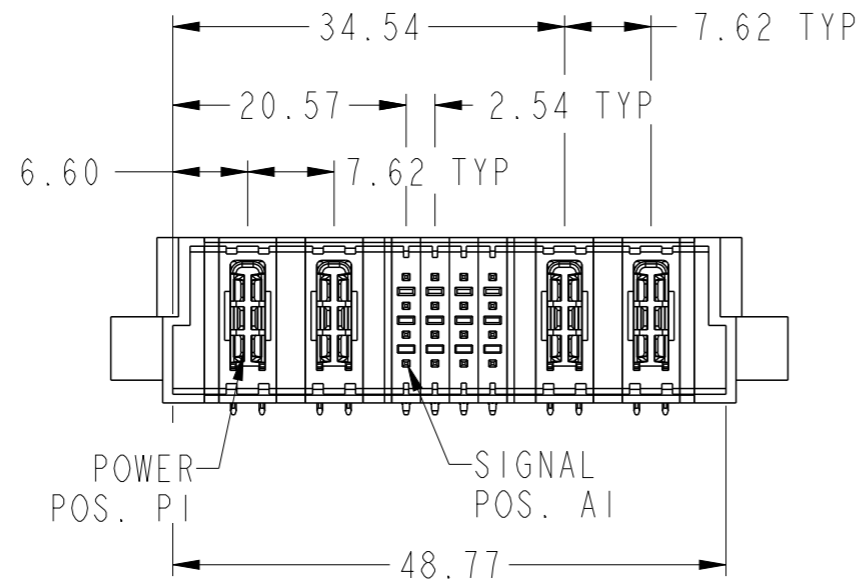
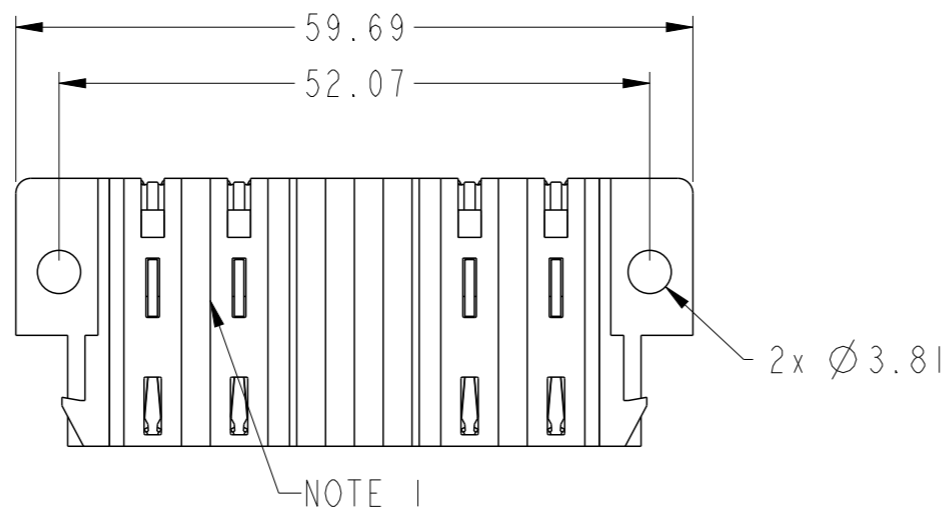
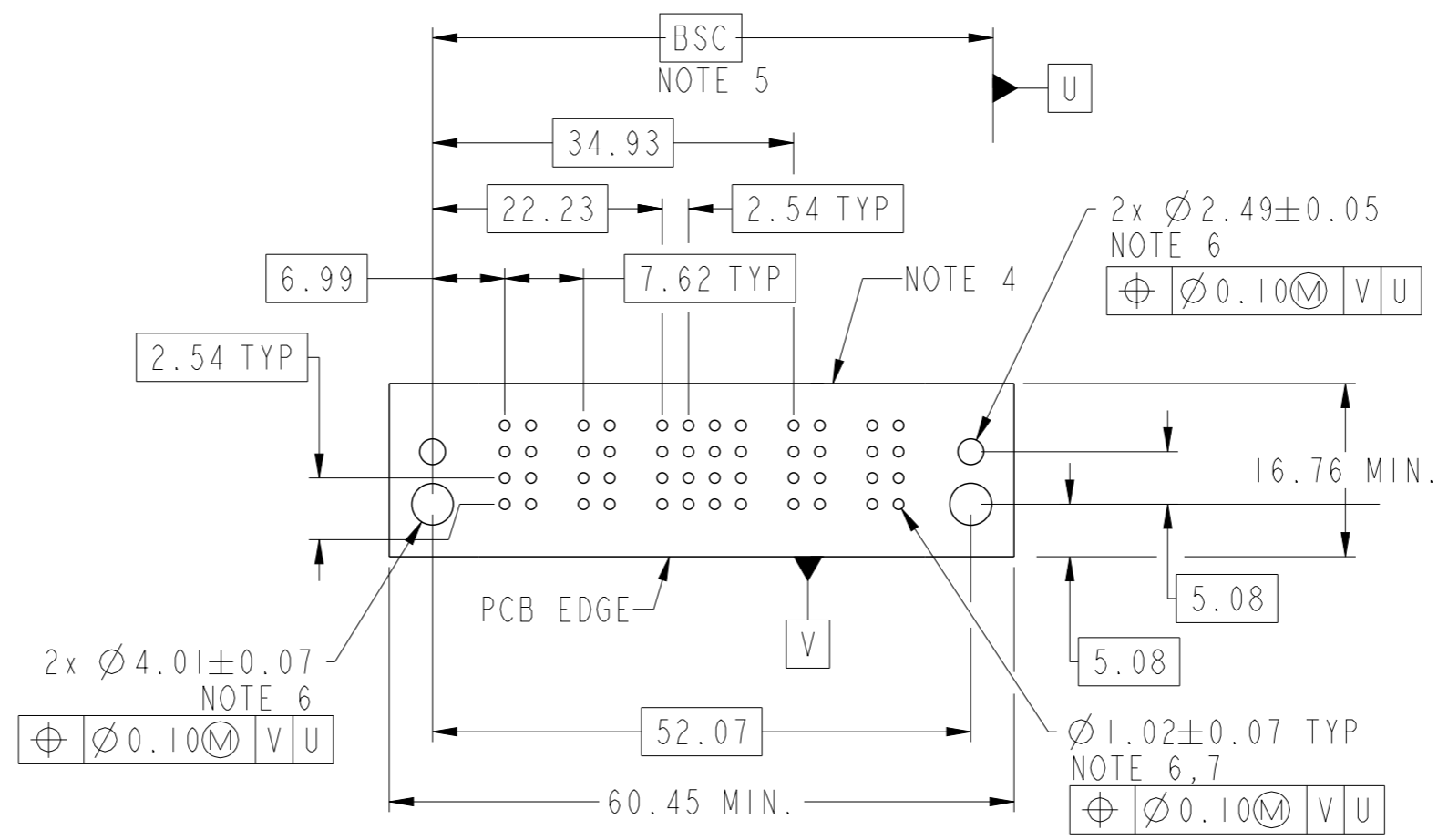


PRODUCT NUMBER SEE SHEET 2



spec ref	*	dr	Zhan Rainbow	2017/07/31	projection	MM	size	A3	scale	3:2
tolerance std	ISO 406 ISO 1101	eng	Zhan Rainbow	2017/08/03			ecn no	-	rel level	Released
TOLERANCES UNLESS OTHERWISE SPECIFIED		chr	Kaka Zhang	2017/08/03			product family	PwrBlade+	rel level	Released
surface	linear	0.X	±0.5	Amphenol FCI www.fci.com	2ACP+16S+2ACP RA PF PLUG		dwg no	10106263-4004401	rev	A
		0.XX	±0.25		cat. no.	Product - Customer Drw		sheet 1 of 3		
	angular	0°	±2°							

PRODUCT NO.	ROWS	HIGH POWER SIGNAL				HIGH POWER			
		E1	P1	P2	1 2 3 4	P3	P4	E2	
10106263-4004401LF	D C B A	HE	HE	SD SC SB SA	SD SC SB SA	HE	HE		



Amphenol
FCi

© 2016 AFCI

CODE	DESCRIPTION
HE	STD HIGH POWER CONTACT (3.05)
SA	STD SIGNAL CONTACT, ROW A (3.05)
SB	STD SIGNAL CONTACT, ROW B (3.05)
SC	STD SIGNAL CONTACT, ROW C (3.05)
SD	STD SIGNAL CONTACT, ROW D (3.05)

spec ref	*	dr	Zhan Rainbow	2017/07/31	projection	MM	size	A3	scale	3:2
tolerance std	ISO 406 ISO 1101	eng	Zhan Rainbow	2017/08/03			ecn no	-	rel level	Released
TOLERANCES UNLESS OTHERWISE SPECIFIED		chr	Kaka Zhang	2017/08/03						
surface	linear	appr	Pei-Ming Zheng	2017/08/03	product family	PwrBlade+	rel level	Released		
ISO 1302	angular	Amphenol FCI www.fci.com		2ACP+16S+2ACP RA PF PLUG	cat. no.	Product - Customer Drw	dwg no	10106263-4004401	rev	A
									sheet 2 of 3	

NOTES:

- 1) PRODUCT MARK:
PART NUMBER AND DATE CODE TO BE MARKED ON THIS SURFACE .
THE MARK CAN BE OMITTED IF THERE IS NOT ENOUGH SPACE ON THIS SURFACE.
- 2) MATERIALS:
-HOUSING : HIGH TEMP THERMOPLASTIC WITH GLASS FIBER, UL94V-0, BLACK.
-POWER CONTACT : HIGH CONDUCTIVITY COPPER ALLOY.
-SIGNAL CONTACT : COPPER ALLOY.
- 3) PLATING SPECIFICATION : 10116351
- 4) DENOTES CONNECTOR KEEP OUT ZONE.
- 5) DATUM AND BASIC DIMENSIONS ARE ESTABLISHED BY CUSTOMER.
- 6) ALL HOLE DIAMETERS ARE FINISHED HOLE SIZES.
- 7) 1.15+/-0.025MM DRILLED HOLE PLATED WITH 0.00762MM MIN SN
OVER 0.0254-0.0762MM CU PLATING TO ACHIEVE A 1.02+/-0.07MM HOLE.
- 8) THE PRODUCT IS NOT INTENDED TO BE EXPOSED TO A MANUFACTURING SOLDER PROCESS.
- 9) THIS PRODUCT MEETS EUROPEAN UNION DIRECTIVES AND OTHER COUNTRY
REGULATIONS AS DESCRIBED IN GS-47-0004.
- 10) PRODUCT SPECIFICATION : GS-12-658.
APPLICATION SPECIFICATION : GS-20-141.
PRODUCT PACKAGE SPECIFICATION: GS-14-1502.

Amphenol
FCi

© 2016 AFCI

spec ref *		dr	Zhan Rainbow	2017/07/31	projection 	MM ←→	size	A3	scale	3:2
tolerance std ISO 406 ISO 1101		eng	Zhan Rainbow	2017/08/03			ecn no	-		
TOLERANCES UNLESS OTHERWISE SPECIFIED		chr	Kaka Zhang	2017/08/03			rel level	Released		
surface ISO 1302	linear	0.X	±0.5	Amphenol FCi	2ACP+16S+2ACP	dwg no	10106263-4004401	rev	A	
		0.XX	±0.25							
		0.XXX	±0.10							
	angular	0°	±2°	www.fci.com	cat. no.	Product - Customer Drw	sheet 3 of 3			



Компания «ЭлектроПласт» предлагает заключение долгосрочных отношений при поставках импортных электронных компонентов на взаимовыгодных условиях!

Наши преимущества:

- Оперативные поставки широкого спектра электронных компонентов отечественного и импортного производства напрямую от производителей и с крупнейших мировых складов;
- Поставка более 17-ти миллионов наименований электронных компонентов;
- Поставка сложных, дефицитных, либо снятых с производства позиций;
- Оперативные сроки поставки под заказ (от 5 рабочих дней);
- Экспресс доставка в любую точку России;
- Техническая поддержка проекта, помощь в подборе аналогов, поставка прототипов;
- Система менеджмента качества сертифицирована по Международному стандарту ISO 9001;
- Лицензия ФСБ на осуществление работ с использованием сведений, составляющих государственную тайну;
- Поставка специализированных компонентов (Xilinx, Altera, Analog Devices, Intersil, Interpoint, Microsemi, Aeroflex, Peregrine, Syfer, Eurofarad, Texas Instrument, Miteq, Cobham, E2V, MA-COM, Hittite, Mini-Circuits, General Dynamics и др.);

Помимо этого, одним из направлений компании «ЭлектроПласт» является направление «Источники питания». Мы предлагаем Вам помощь Конструкторского отдела:

- Подбор оптимального решения, техническое обоснование при выборе компонента;
- Подбор аналогов;
- Консультации по применению компонента;
- Поставка образцов и прототипов;
- Техническая поддержка проекта;
- Защита от снятия компонента с производства.



Как с нами связаться

Телефон: 8 (812) 309 58 32 (многоканальный)

Факс: 8 (812) 320-02-42

Электронная почта: org@eplast1.ru

Адрес: 198099, г. Санкт-Петербург, ул. Калинина, дом 2, корпус 4, литера А.