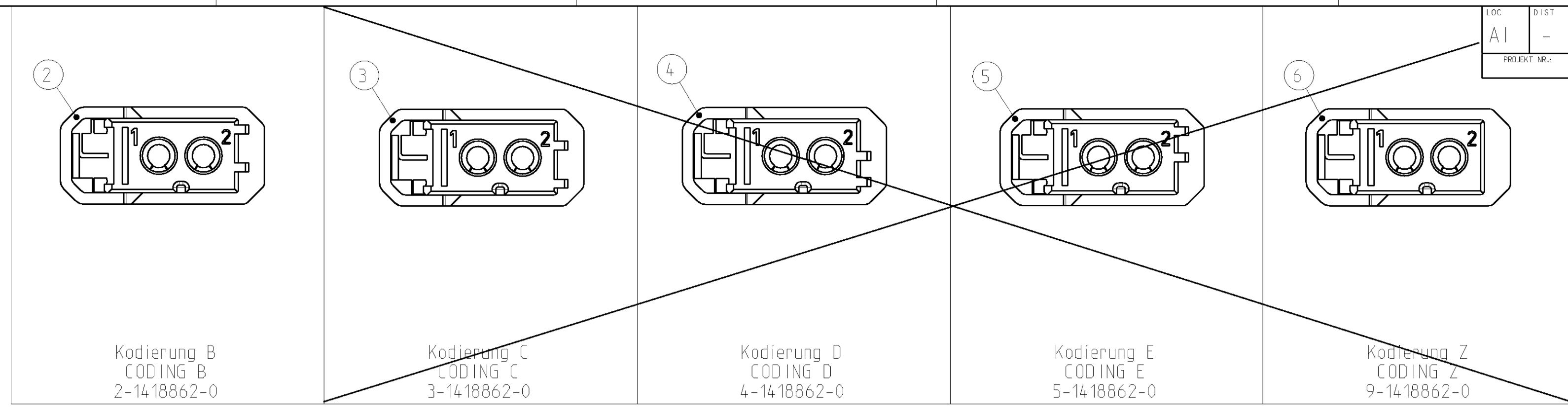


LOC	DIST	REV	DATE	DWN	APVD
A1	-	A	11FEB2003	PR	JH
A1	-	A1	22OCT2003	PR	JH
A2	-	A2	01SEP2004	PR	JH



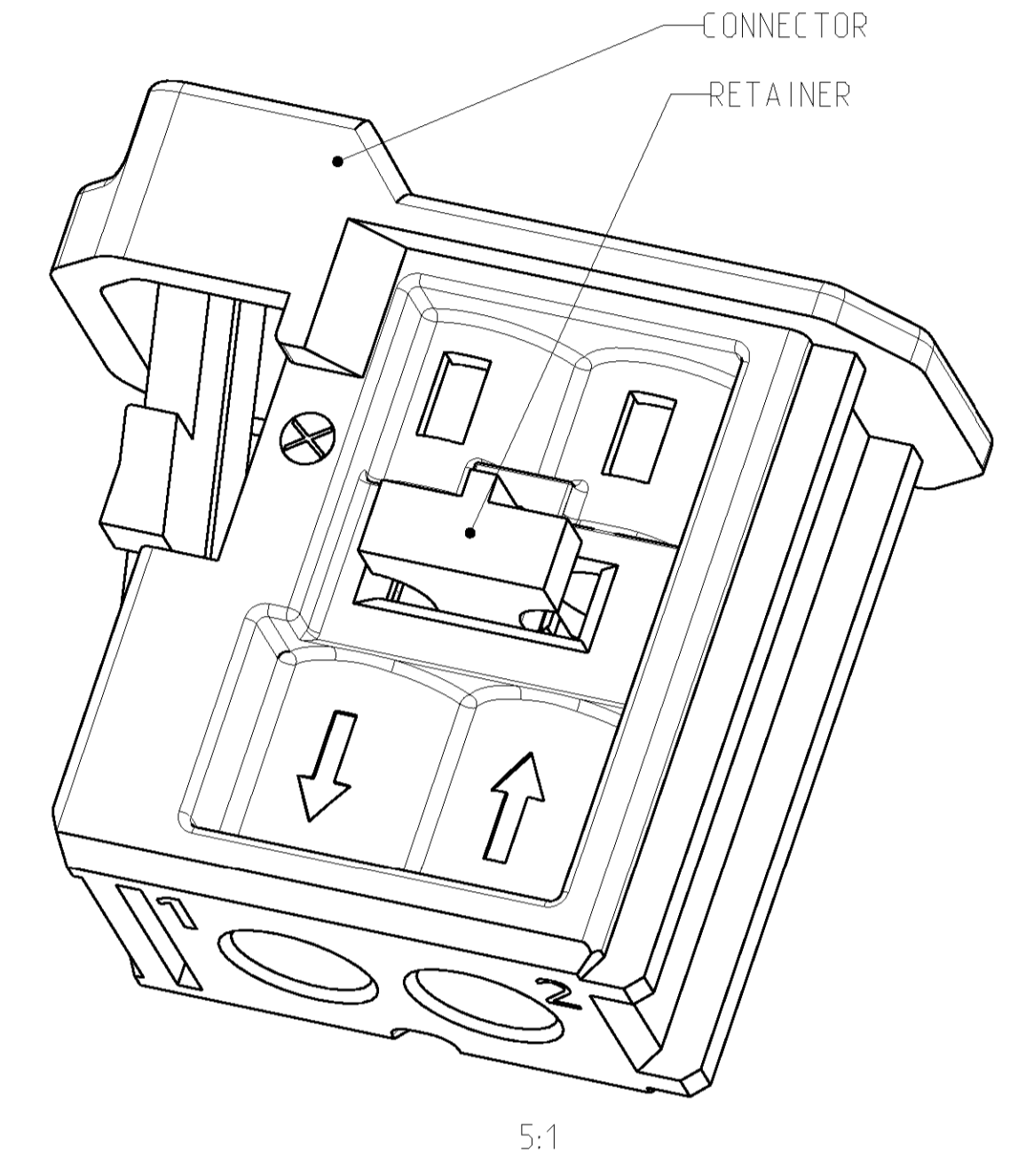
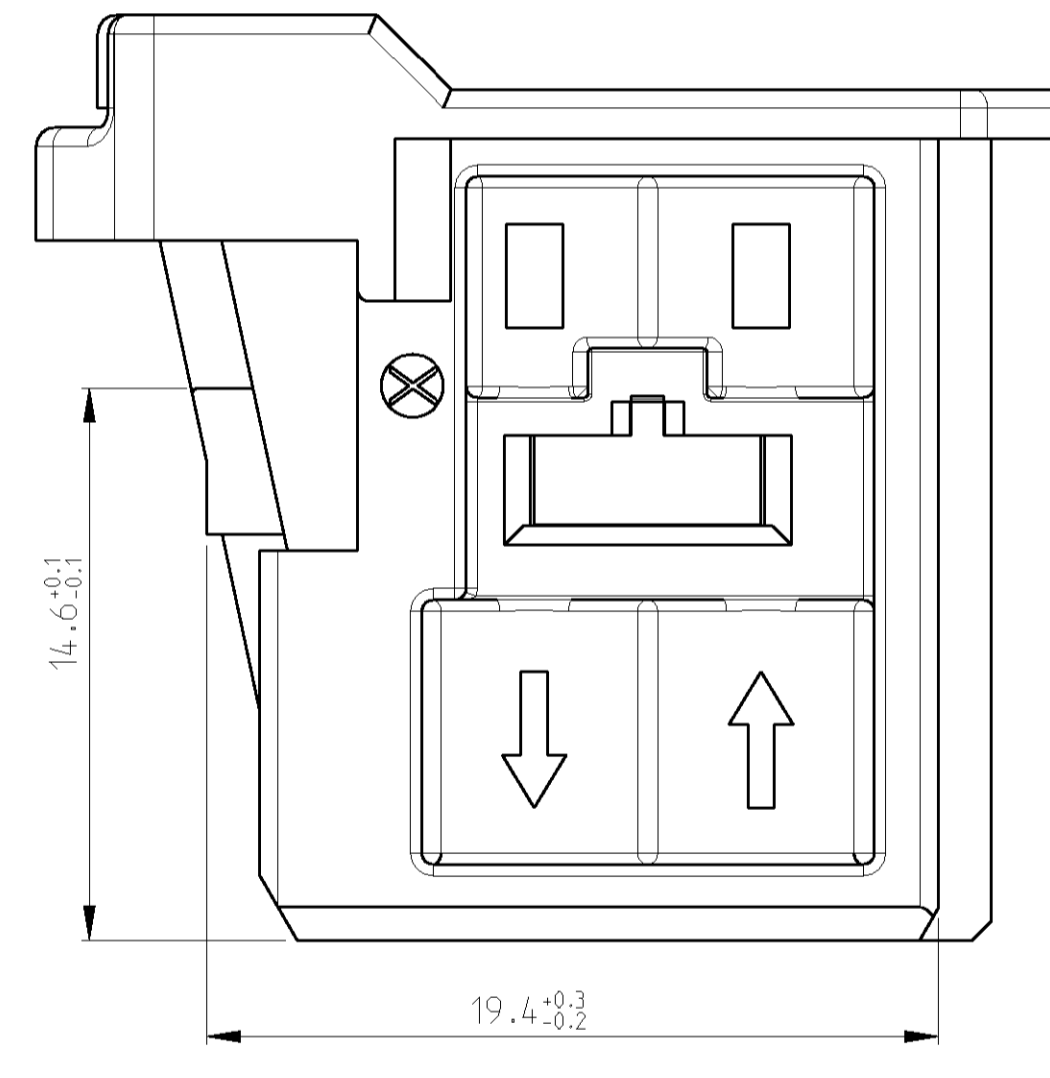
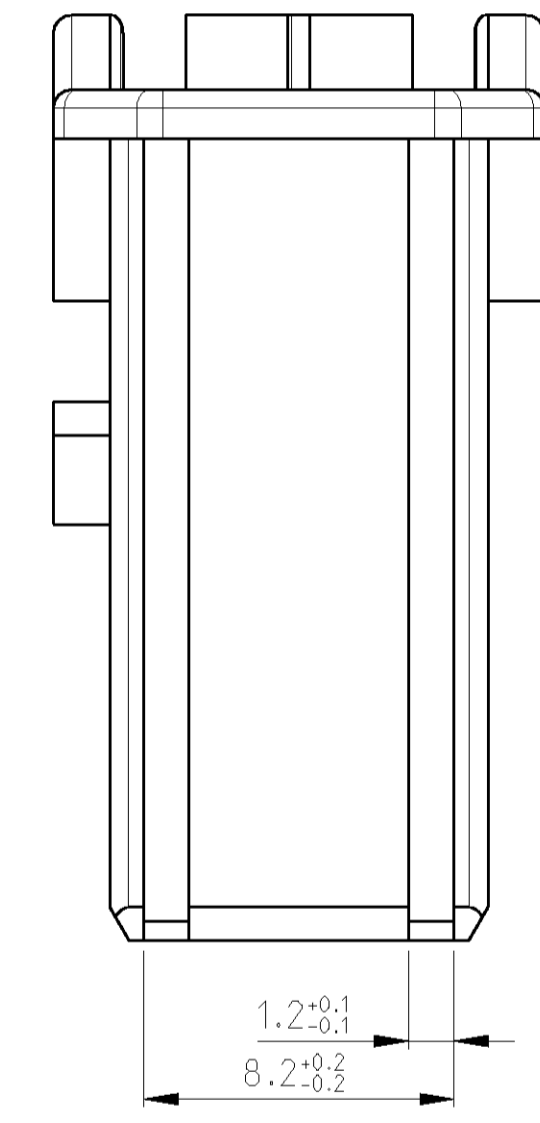
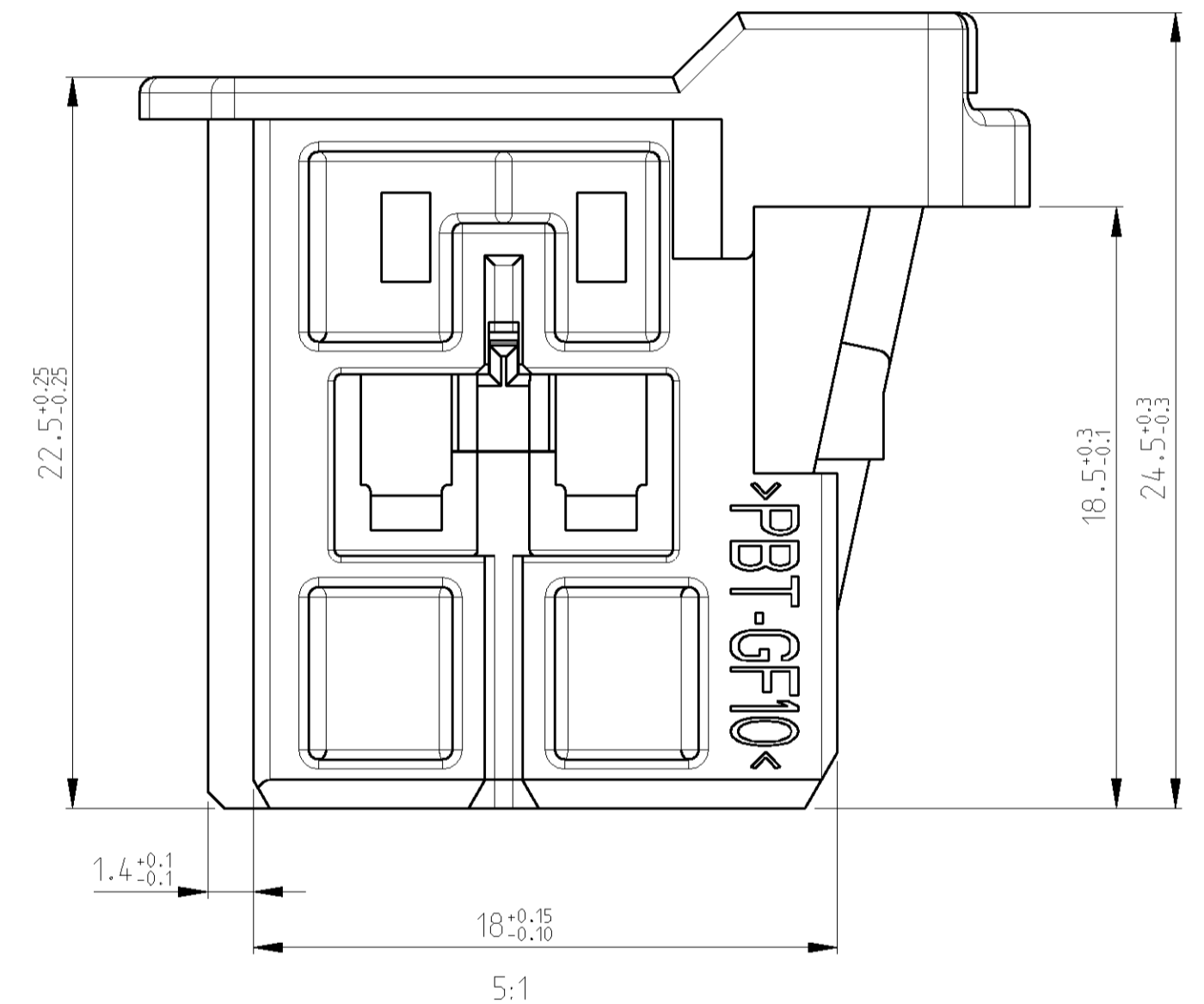
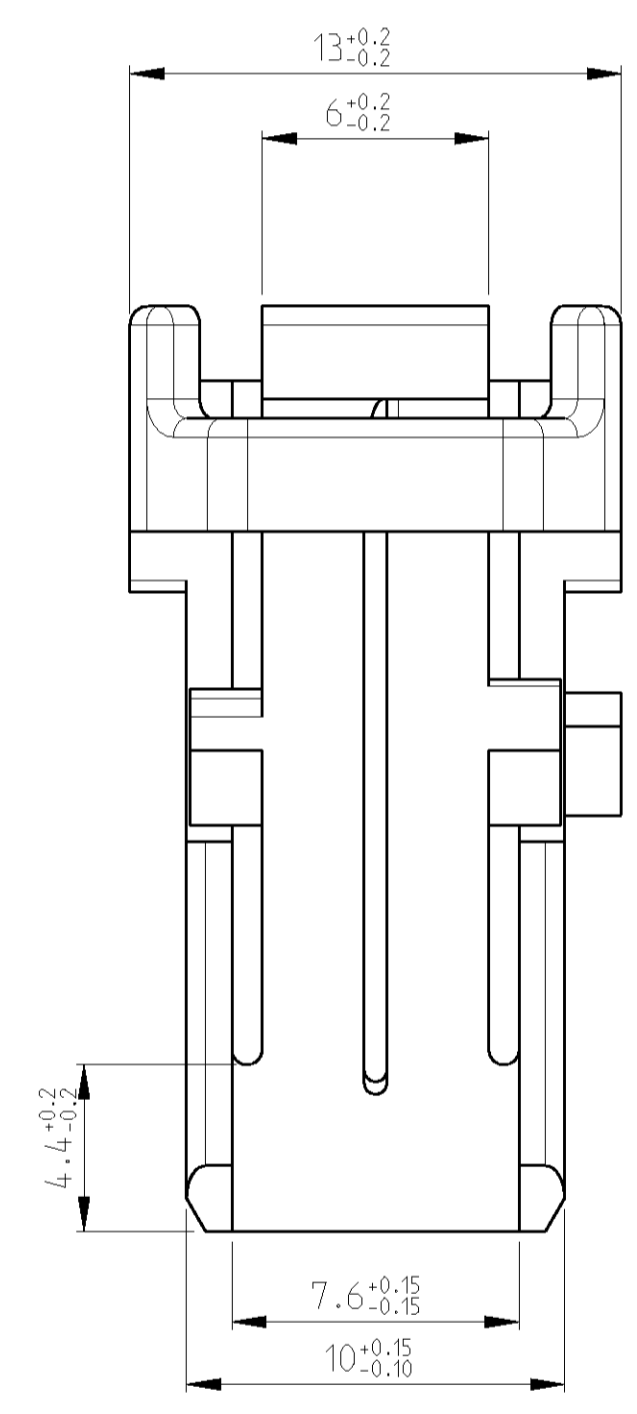
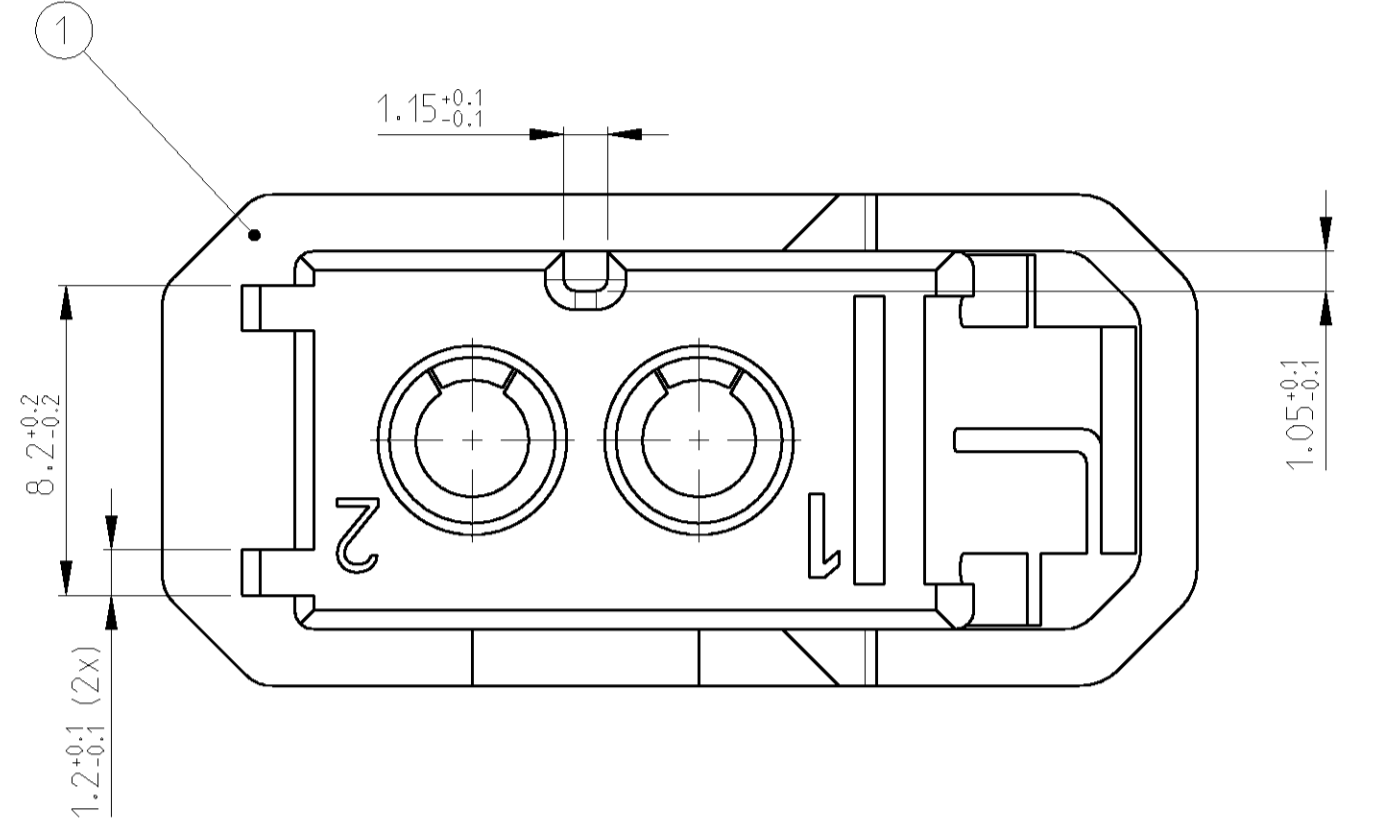
Kodierung B
CODING B
2-1418862-0

Kodierung C
CODING C
3-1418862-0

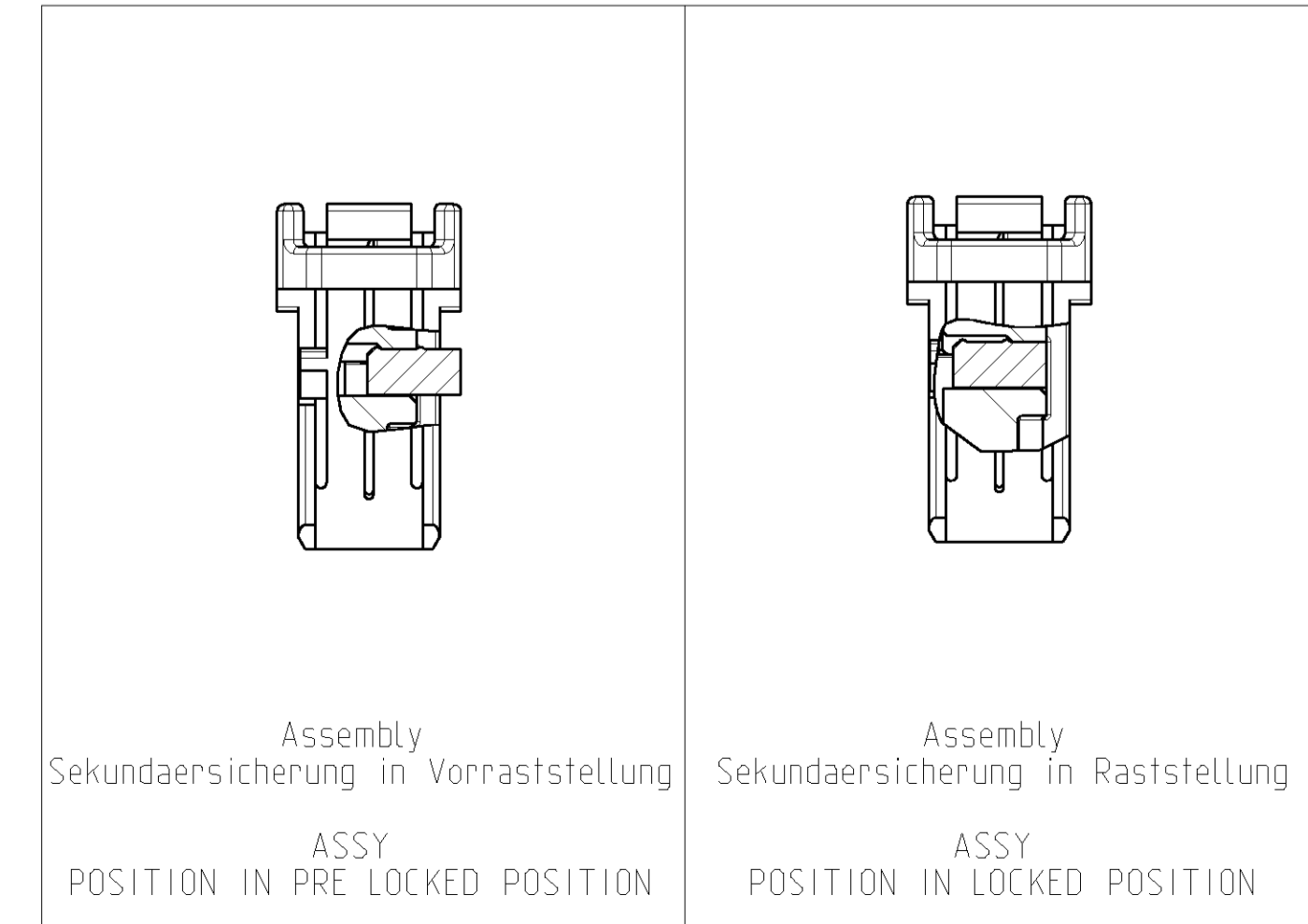
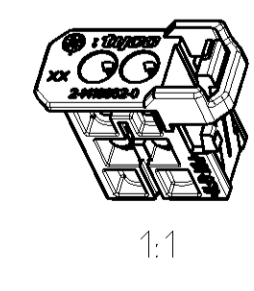
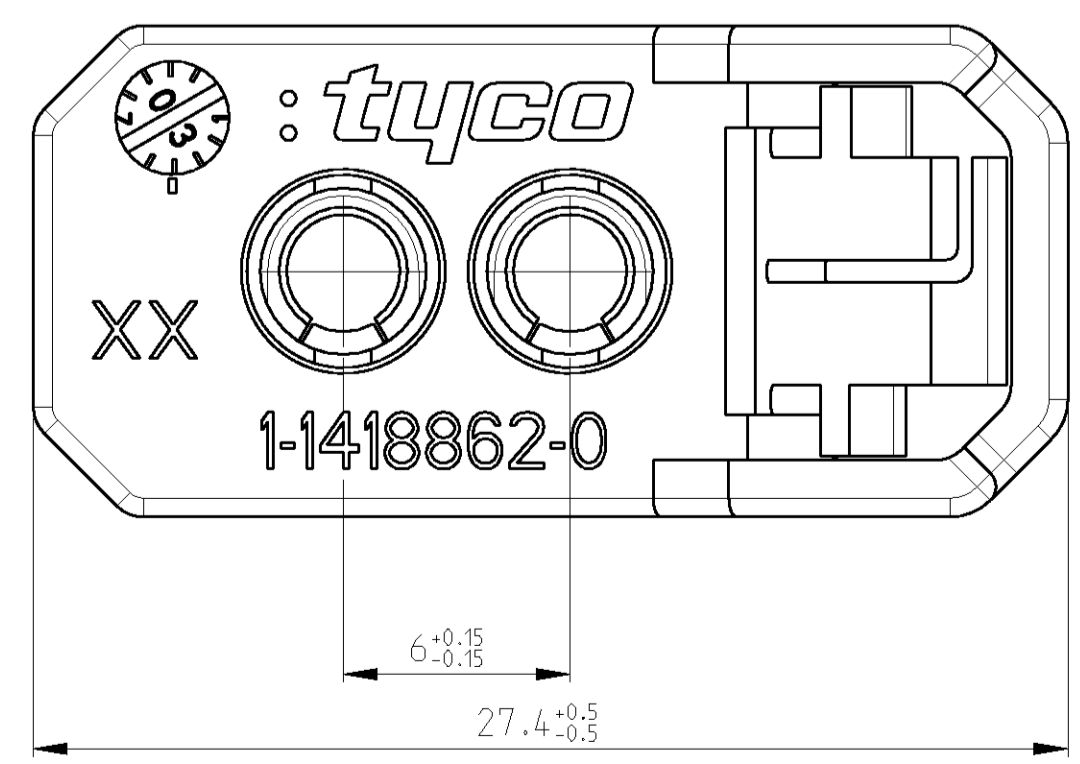
Kodierung D
CODING D
4-1418862-0

Kodierung E
CODING E
5-1418862-0

Kodierung Z
CODING Z
9-1418862-0



- Bemerkungen / NOTES
- Zu verwenden mit PN 1394916 Kodierung siehe Tabelle
USED WITH PN 1394916 CODING SEE TABLE
 - Kodierung A wie gezeichnet
CODING A AS SHOWN
 - Lieferung in Vorraststellung
DELIVERY RETAINER IN PRE LOCKED POSITION
 - Verpackung: Schuetzgut im Karton
PACKING: LOOSE PIECE IN CARTON
 - Massgebend ist der deutsche Text
ONLY THE GERMAN-LANGUAGE SHALL BE BINDING
 - Passend zu Kontakt
SUITABLE FOR CONTACT : 1534554



TYCO PART NO	REV	COD.	QTY	DESCRIPTION	COLOUR	Passend zu: SUITABLE FOR:	ITEM NO
9-1418862-0	-	Z				X-1394916-X	6
5-1418862-0	-	E				5-1394916-X	5
4-1418862-0	-	D				4-1394916-X	4
3-1418862-0	-	C				3-1394916-X	3
2-1418862-0	A	B	1	RETAINER	BLUE	2-1394916-X	2
			1	CONNECTOR	NATURE		
1-1418862-0	A	A	1	RETAINER	BLUE	1-1394916-X	1
			1	CONNECTOR	BLACK		

DIMENSIONS: MASSENHEITEN: (mm)	TOLERANCES, UNLESS OTHERWISE SPECIFIED: ALL DIMENSIONS	PRODUCT SPEC 108-18698 APPLICATION SPEC 114-18351	DWN: P.Riedel CDR: J.Hahn DATE: 14Feb2003	Tyco Electronics AMP GmbH D-64625 Bensheim
MATERIAL: PBT GF 10	FINISH/FARBEN/FARBE:	WEIGHT: 3.25 g CUSTOMER DRAWING:	NAME: 2 POS FIBER HARNESS CONNECTOR 2 pol LWL Kupplung	SCALE: 5:1 SHEET: 1 OF 1 REV: A2



Компания «ЭлектроПласт» предлагает заключение долгосрочных отношений при поставках импортных электронных компонентов на взаимовыгодных условиях!

Наши преимущества:

- Оперативные поставки широкого спектра электронных компонентов отечественного и импортного производства напрямую от производителей и с крупнейших мировых складов;
- Поставка более 17-ти миллионов наименований электронных компонентов;
- Поставка сложных, дефицитных, либо снятых с производства позиций;
- Оперативные сроки поставки под заказ (от 5 рабочих дней);
- Экспресс доставка в любую точку России;
- Техническая поддержка проекта, помощь в подборе аналогов, поставка прототипов;
- Система менеджмента качества сертифицирована по Международному стандарту ISO 9001;
- Лицензия ФСБ на осуществление работ с использованием сведений, составляющих государственную тайну;
- Поставка специализированных компонентов (Xilinx, Altera, Analog Devices, Intersil, Interpoint, Microsemi, Aeroflex, Peregrine, Syfer, Eurofarad, Texas Instrument, Miteq, Cobham, E2V, MA-COM, Hittite, Mini-Circuits, General Dynamics и др.);

Помимо этого, одним из направлений компании «ЭлектроПласт» является направление «Источники питания». Мы предлагаем Вам помощь Конструкторского отдела:

- Подбор оптимального решения, техническое обоснование при выборе компонента;
- Подбор аналогов;
- Консультации по применению компонента;
- Поставка образцов и прототипов;
- Техническая поддержка проекта;
- Защита от снятия компонента с производства.



Как с нами связаться

Телефон: 8 (812) 309 58 32 (многоканальный)

Факс: 8 (812) 320-02-42

Электронная почта: org@eplast1.ru

Адрес: 198099, г. Санкт-Петербург, ул. Калинина, дом 2, корпус 4, литера А.