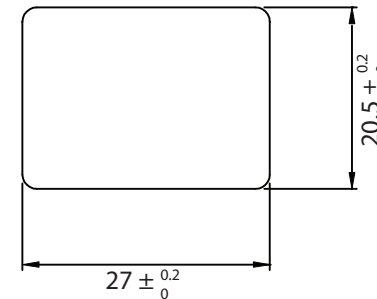
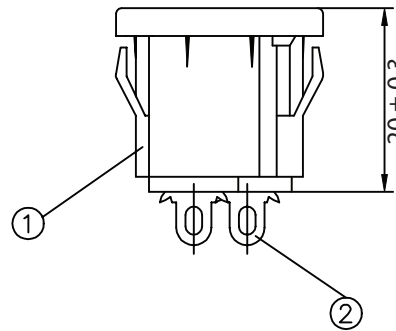
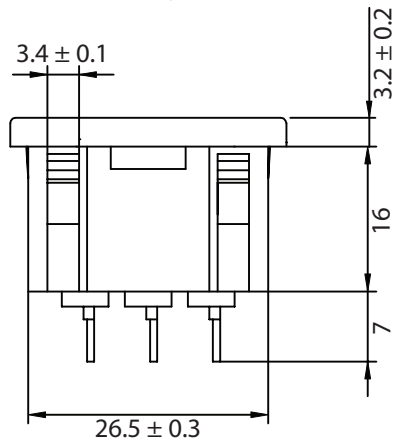
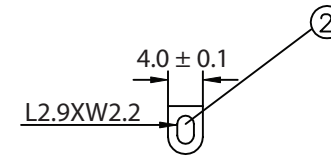
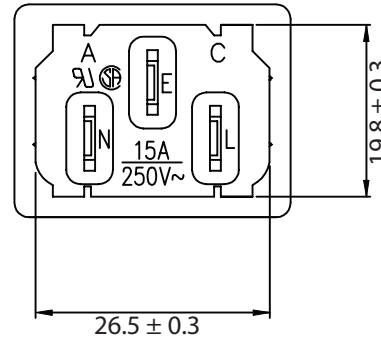
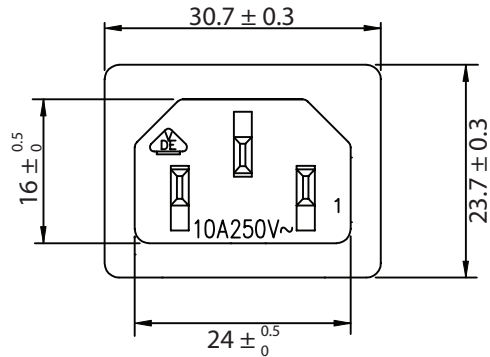


THESE DRAWINGS ARE THE PROPERTY OF QUALTEK ELECTRONICS AND NOT TO BE REPRODUCED FOR OR COMMUNICATED TO A THIRD PARTY WITHOUT THE EXPRESS WRITTEN PERMISSION OF AN OFFICER OF QUALTEK ELECTRONICS.

| REVISION |                    |          |          |
|----------|--------------------|----------|----------|
| REV.     | DESCRIPTION        | DATE     | APPROVED |
| B        | RoHS Compliancy    | 06-01-06 | DP       |
| C        | Updated Dimensions | 06-30-08 | DP       |



PANEL CUTOUT THICKNESS FOR PLASTIC PANEL 0.8mm~1.5mm  
 PANEL CUTOUT THICKNESS FOR STEEL PANEL 0.8mm~2.0mm

**CONTROLLED**

NOTES:

MATERIAL:

HOUSING: THERMOPLASTIC

TERMINAL: COPPER ALLOY

RATING:

UL, CSA: 15A 250V AC

VDE: 10A 250V AC

INSULATION RESISTANCE: OVER 100M OHM 500V DC

DIELECTRIC RESISTANCE: 2000V AC ONE MINUTE

APPROVALS: UL, CSA, VDE

RoHS COMPLIANT

|                    |                                      |   |                |                 |
|--------------------|--------------------------------------|---|----------------|-----------------|
| 2                  | Terminal Set COPPER ALLOY Tin-Plated | 3   |                |                 |
| 1                  | Housing SNAP-IN TYPE                 | 1   |                |                 |
|                    |                                      | <b>Qualtek Electronics Corp.</b><br>PPC DIVISION  |                |                 |
| Dim range (mm)     |                                      | Part Number: <b>701W-X2/02</b> <span style="border: 1px solid green; padding: 2px;">RoHS Compliant</span> |                |                 |
| Tolerance +/- (mm) |                                      | Description: <b>AC RECEPTACLE</b>   |                |                 |
| 0-1                | 0.15                                 | UNIT: mm  |                |                 |
| 1-6                | 0.20                                 |   |                |                 |
| 6-18               | 0.30                                 | REV. C  |                |                 |
| 18-50              | 0.50                                 |   |                |                 |
| 50-120             | 0.70                                 | Drawn / Date  | Checked / Date | Approved / Date |
| 120-250            | 0.90                                 | B.Zhang   | 10-25-04       | JJH / 10-25-04  |
| 250-500            | 1.20                                 | 10-25-04  |                |                 |



Компания «ЭлектроПласт» предлагает заключение долгосрочных отношений при поставках импортных электронных компонентов на взаимовыгодных условиях!

Наши преимущества:

- Оперативные поставки широкого спектра электронных компонентов отечественного и импортного производства напрямую от производителей и с крупнейших мировых складов;
- Поставка более 17-ти миллионов наименований электронных компонентов;
- Поставка сложных, дефицитных, либо снятых с производства позиций;
- Оперативные сроки поставки под заказ (от 5 рабочих дней);
- Экспресс доставка в любую точку России;
- Техническая поддержка проекта, помощь в подборе аналогов, поставка прототипов;
- Система менеджмента качества сертифицирована по Международному стандарту ISO 9001;
- Лицензия ФСБ на осуществление работ с использованием сведений, составляющих государственную тайну;
- Поставка специализированных компонентов (Xilinx, Altera, Analog Devices, Intersil, Interpoint, Microsemi, Aeroflex, Peregrine, Syfer, Eurofarad, Texas Instrument, Miteq, Cobham, E2V, MA-COM, Hittite, Mini-Circuits, General Dynamics и др.);

Помимо этого, одним из направлений компании «ЭлектроПласт» является направление «Источники питания». Мы предлагаем Вам помощь Конструкторского отдела:

- Подбор оптимального решения, техническое обоснование при выборе компонента;
- Подбор аналогов;
- Консультации по применению компонента;
- Поставка образцов и прототипов;
- Техническая поддержка проекта;
- Защита от снятия компонента с производства.



#### Как с нами связаться

**Телефон:** 8 (812) 309 58 32 (многоканальный)

**Факс:** 8 (812) 320-02-42

**Электронная почта:** [org@eplast1.ru](mailto:org@eplast1.ru)

**Адрес:** 198099, г. Санкт-Петербург, ул. Калинина, дом 2, корпус 4, литера А.