



# Osram Oslon SSL80 Starboards

Industry Leading High Powered LED Starboards

# Data Sheet

Version 1.0

## Lean & Fast. Made Smarter.

**Superior Performance** - Stay current with the highest intensity LEDs

**Design Faster** - Use industry standard starboards to shorten development time

**Maximum Flexibility** - Design to your exact specifications using Opulent Americas' starboards

**Rapid Innovation** - Work with Opulent Americas on your custom solution

## Primary Applications



- Horticulture
- Entertainment
- Stage/concert
- Spot lighting
- Architectural
- Canopy
- Garage
- Portable
- High bay



## Custom Solutions

Opulent Americas operates facilities globally with ISO certifications for the LED lighting, automotive and medical industries. Our North Carolina based office provides quick engineering & sales support with a R&D lab for prototype development and custom solutions. Our in-house global manufacturing capabilities allow for both building in the United States as well as overseas at scale.

### About Opulent Americas

Opulent Americas accelerates the adoption of LED technology through simple, modular products and custom designs. Through 30 years of experience, state of the art manufacturing, full traceability and advanced quality controls, Opulent offers leading solid state lighting components, modules and custom solutions. Opulent customers get to market faster, with less resources, at lower costs. Visit [opulent-americas.com](http://opulent-americas.com) for more information.

# Osram Oslon SSL80 Starboards

## Product Selection Table

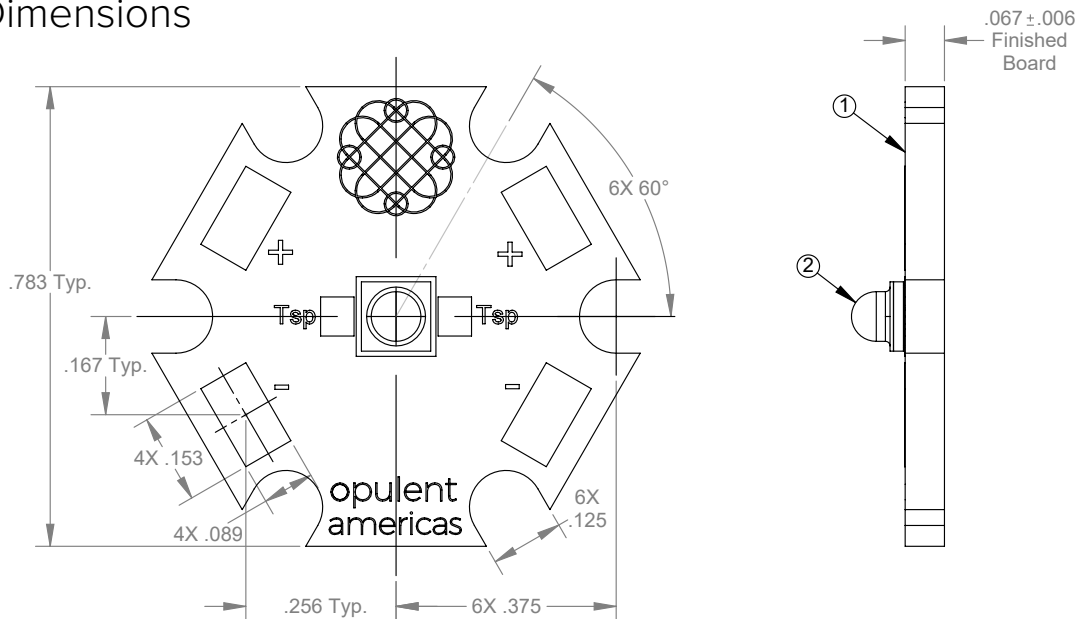
| Part Number        | CCT   | CRI | Luminous Flux (lm) |  | Efficacy Nominal (lm/W) | Watts (W) |     |
|--------------------|-------|-----|--------------------|--|-------------------------|-----------|-----|
|                    |       |     | Nominal 350mA      |  |                         | Nominal   | Max |
| LST1-01F05-3070-01 | 3000K | 70  | 130                |  | 130                     | 1.0       | 4.2 |
| LST1-01F05-4070-01 | 4000K | 70  | 130                |  | 130                     | 1.0       | 4.2 |
| LST1-01F05-5070-01 | 5000K | 70  | 130                |  | 130                     | 1.0       | 4.2 |
| LST1-01F05-5770-01 | 5700K | 70  | 130                |  | 130                     | 1.0       | 4.2 |

All values shown above are typical.  
Do not look into the light that is emitting from these LEDs as it is harmful to the human eye.  
Eye injury may result. Use skin and eye protection as necessary.

## Maximum Ratings

| Part Number  | DC Current (A) | Forward Voltage (V) | Tsp Temp (°C) | Power (W) |
|--------------|----------------|---------------------|---------------|-----------|
| LST1-01F05-x | 1.3            | 3.2                 | 105           | 4.2       |

## Dimensions





Компания «ЭлектроПласт» предлагает заключение долгосрочных отношений при поставках импортных электронных компонентов на взаимовыгодных условиях!

Наши преимущества:

- Оперативные поставки широкого спектра электронных компонентов отечественного и импортного производства напрямую от производителей и с крупнейших мировых складов;
- Поставка более 17-ти миллионов наименований электронных компонентов;
- Поставка сложных, дефицитных, либо снятых с производства позиций;
- Оперативные сроки поставки под заказ (от 5 рабочих дней);
- Экспресс доставка в любую точку России;
- Техническая поддержка проекта, помощь в подборе аналогов, поставка прототипов;
- Система менеджмента качества сертифицирована по Международному стандарту ISO 9001;
- Лицензия ФСБ на осуществление работ с использованием сведений, составляющих государственную тайну;
- Поставка специализированных компонентов (Xilinx, Altera, Analog Devices, Intersil, Interpoint, Microsemi, Aeroflex, Peregrine, Syfer, Eurofarad, Texas Instrument, Miteq, Cobham, E2V, MA-COM, Hittite, Mini-Circuits, General Dynamics и др.);

Помимо этого, одним из направлений компании «ЭлектроПласт» является направление «Источники питания». Мы предлагаем Вам помощь Конструкторского отдела:

- Подбор оптимального решения, техническое обоснование при выборе компонента;
- Подбор аналогов;
- Консультации по применению компонента;
- Поставка образцов и прототипов;
- Техническая поддержка проекта;
- Защита от снятия компонента с производства.



#### Как с нами связаться

**Телефон:** 8 (812) 309 58 32 (многоканальный)

**Факс:** 8 (812) 320-02-42

**Электронная почта:** [org@eplast1.ru](mailto:org@eplast1.ru)

**Адрес:** 198099, г. Санкт-Петербург, ул. Калинина, дом 2, корпус 4, литера А.