

OPD-AR231

DRAWING NUMBER

X 2 8

X 3 8

ISSUE

3 8

REPLACES

PR-6802

CHECK

REVISIONS

A	ETS
15	JUN 70
B	PR-6802
24	OCT 77
C	CO55987
2	NOV 84
D	CO55031
26	MAR 85
E	CO73344
16	OCT 92
F	CO74362
10	FEB 93
G	CO77289
19	APR 94

CHECK

30 OCT 69

CHECK

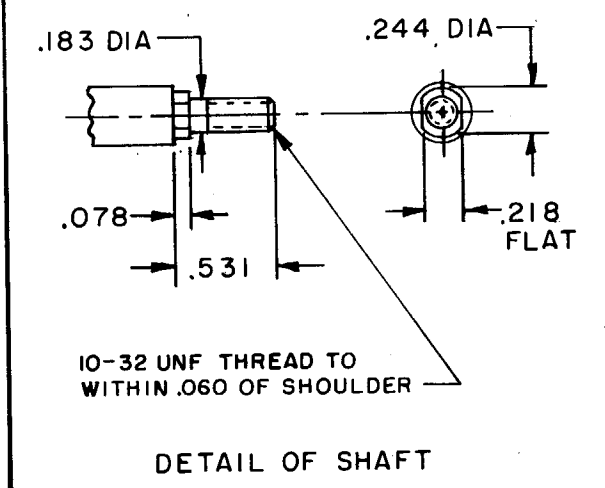
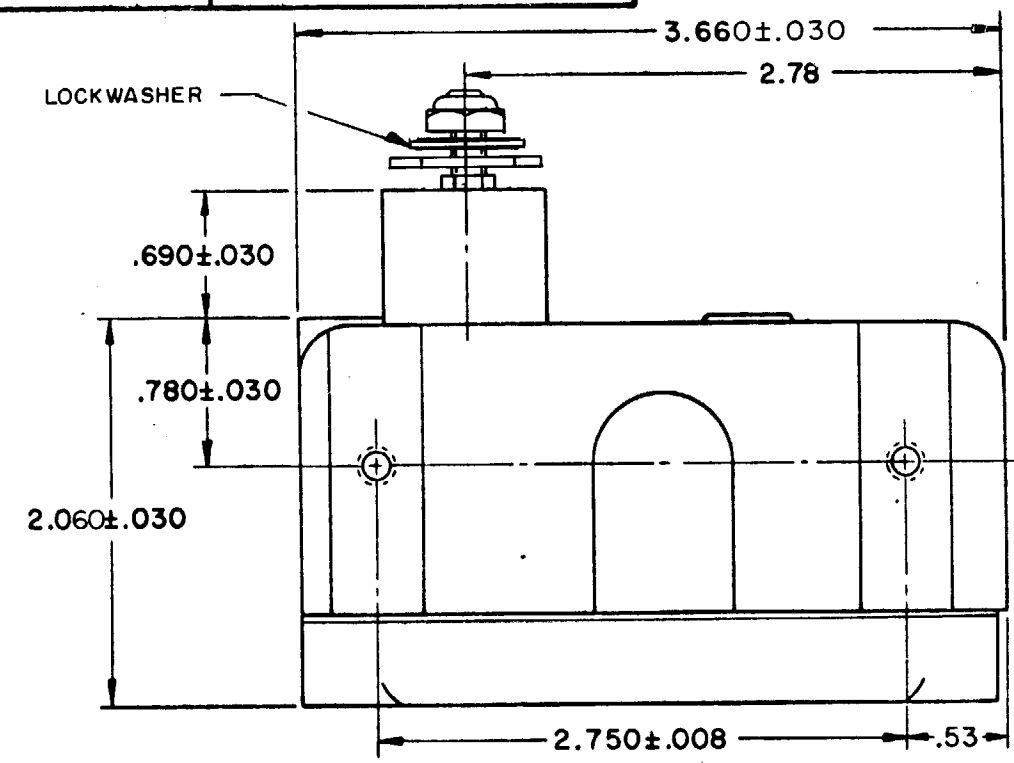
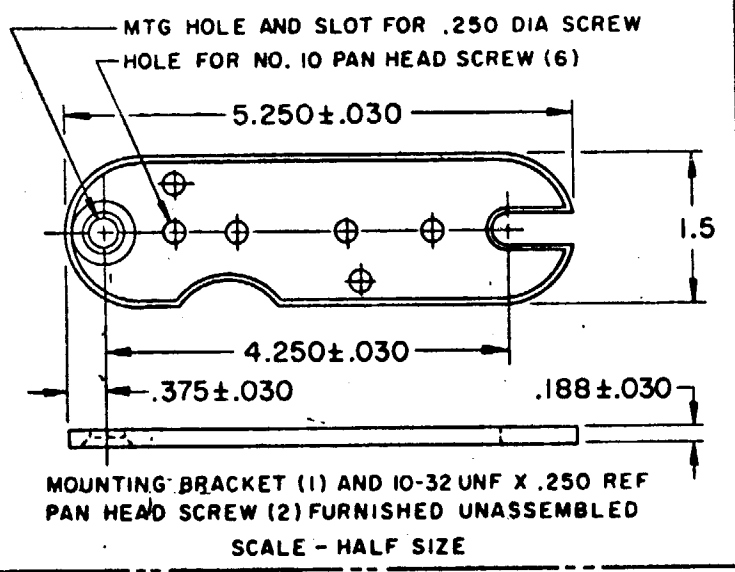
LSD

CHECK

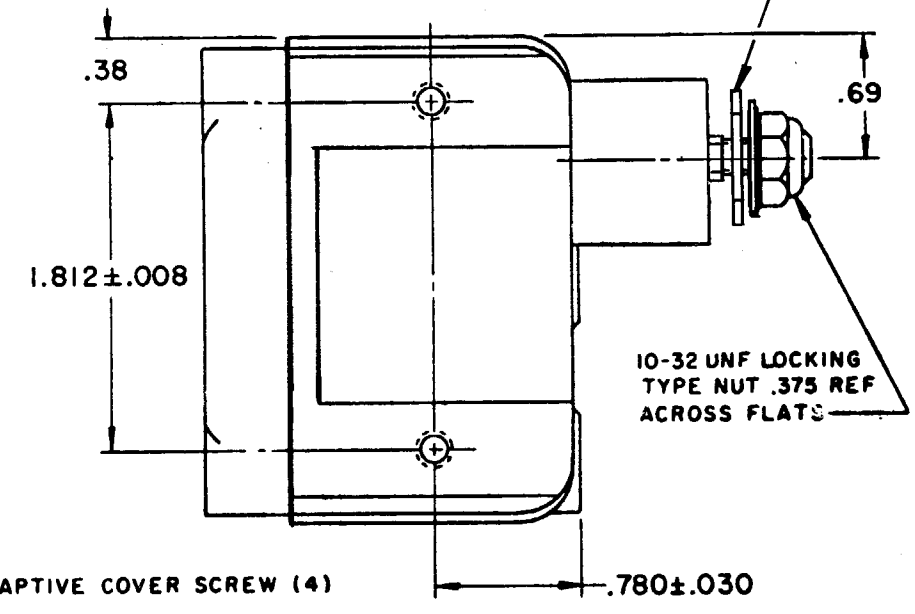
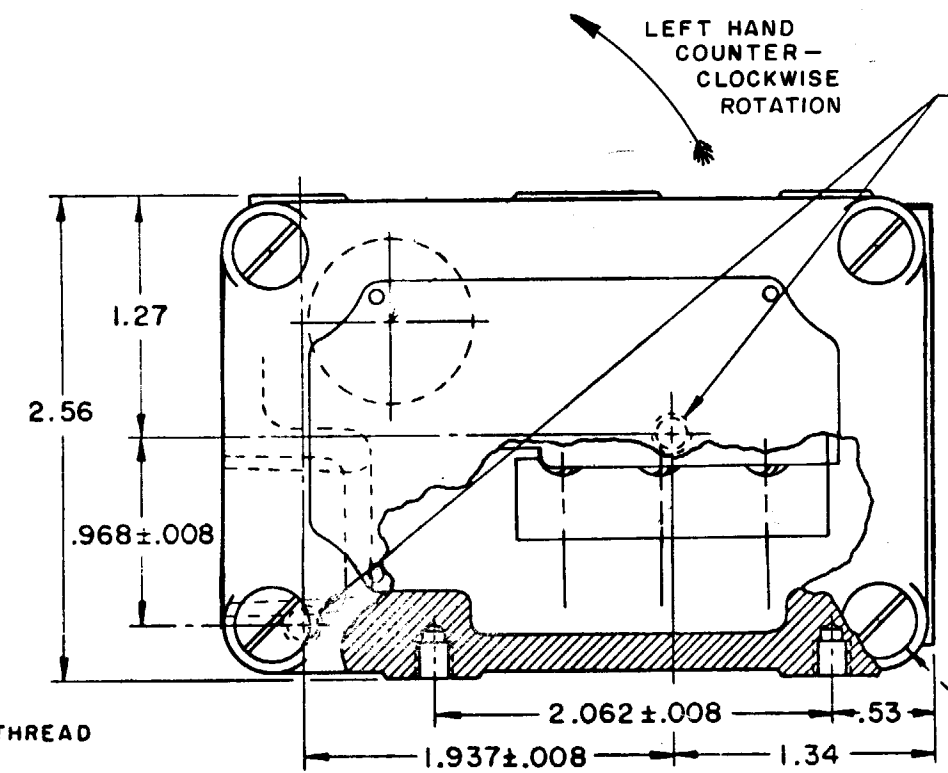
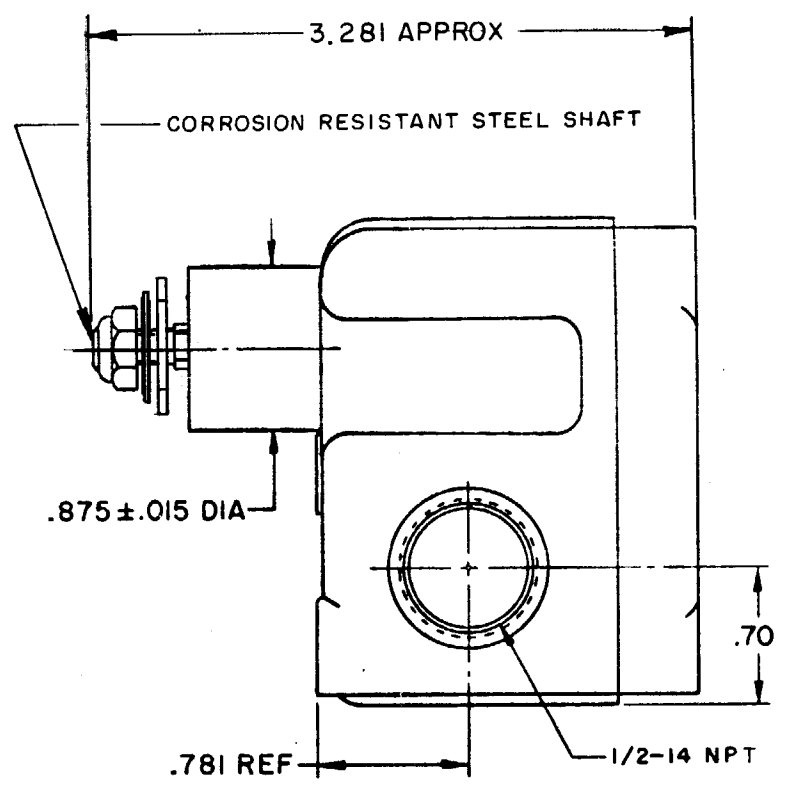
29 OCT 69

DRAWN

MBS



CORROSION RESISTANT STEEL  
 WASHER .750 REF HEX  
 ACROSS FLATS X.094 THICK



CHARACTERISTICS	
OPERATING FORCE	--- 4.5 IN LB MAX
PRETRAVEL	--- (8°)
DIFFERENTIAL TRAVEL	--- (4°)
OVERTRAVEL	--- DO NOT OVERTRAVEL MORE THAN 25°
SWITCH-BASIC REPLACEMENT	DT-2R711-A7

ELECTRICAL DATA	
CONTACT ARRANGEMENT D P D T	
-L59-	10 A - 125 OR 250 VAC 0.3 A - 125 VDC; 0.15 A - 250 VDC

SCALE FULL	
DO NOT SCALE PRINT	
UNLESS OTHERWISE NOTED	
DIMENSIONS ARE IN INCHES	
TOLERANCES ARE:	
ONE PLACE (.0)	±.030
TWO PLACE (.00)	±.015
THREE PLACE (.000)	±.008
ANGLES	±
WEIGHT	

- NOTES
- 1 - MOUNTING SCREW HOLES, 10-32 UNF-2B THREADS X .219 REF DEEP (8)
  - 2 - 4-40 UNC X .125 REF ROUND HEAD TERMINAL SCREWS AND LOCKWASHERS
  - 3 - SEALED CONSTRUCTION PROVIDES SPLASH RESISTANCE
  - 4 - SWITCH OPERATES ON LEFT HAND COUNTER CLOCKWISE ROTATION



Компания «ЭлектроПласт» предлагает заключение долгосрочных отношений при поставках импортных электронных компонентов на взаимовыгодных условиях!

Наши преимущества:

- Оперативные поставки широкого спектра электронных компонентов отечественного и импортного производства напрямую от производителей и с крупнейших мировых складов;
- Поставка более 17-ти миллионов наименований электронных компонентов;
- Поставка сложных, дефицитных, либо снятых с производства позиций;
- Оперативные сроки поставки под заказ (от 5 рабочих дней);
- Экспресс доставка в любую точку России;
- Техническая поддержка проекта, помощь в подборе аналогов, поставка прототипов;
- Система менеджмента качества сертифицирована по Международному стандарту ISO 9001;
- Лицензия ФСБ на осуществление работ с использованием сведений, составляющих государственную тайну;
- Поставка специализированных компонентов (Xilinx, Altera, Analog Devices, Intersil, Interpoint, Microsemi, Aeroflex, Peregrine, Syfer, Eurofarad, Texas Instrument, Miteq, Cobham, E2V, MA-COM, Hittite, Mini-Circuits, General Dynamics и др.);

Помимо этого, одним из направлений компании «ЭлектроПласт» является направление «Источники питания». Мы предлагаем Вам помощь Конструкторского отдела:

- Подбор оптимального решения, техническое обоснование при выборе компонента;
- Подбор аналогов;
- Консультации по применению компонента;
- Поставка образцов и прототипов;
- Техническая поддержка проекта;
- Защита от снятия компонента с производства.



#### Как с нами связаться

**Телефон:** 8 (812) 309 58 32 (многоканальный)

**Факс:** 8 (812) 320-02-42

**Электронная почта:** [org@eplast1.ru](mailto:org@eplast1.ru)

**Адрес:** 198099, г. Санкт-Петербург, ул. Калинина, дом 2, корпус 4, литера А.