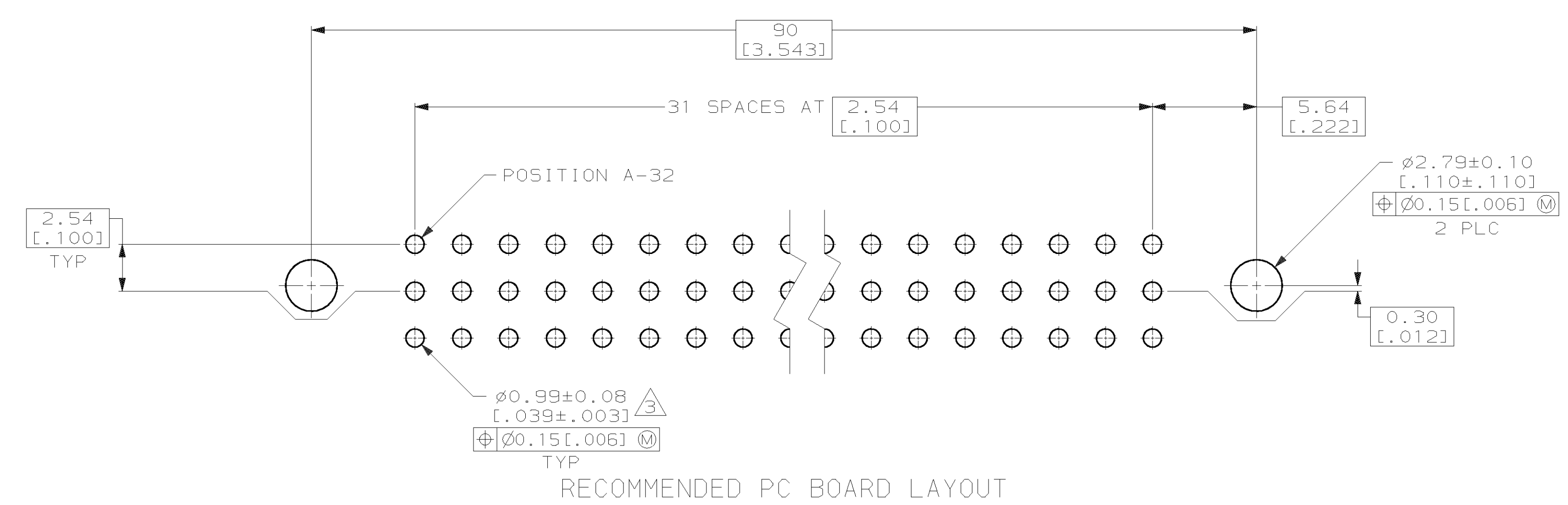
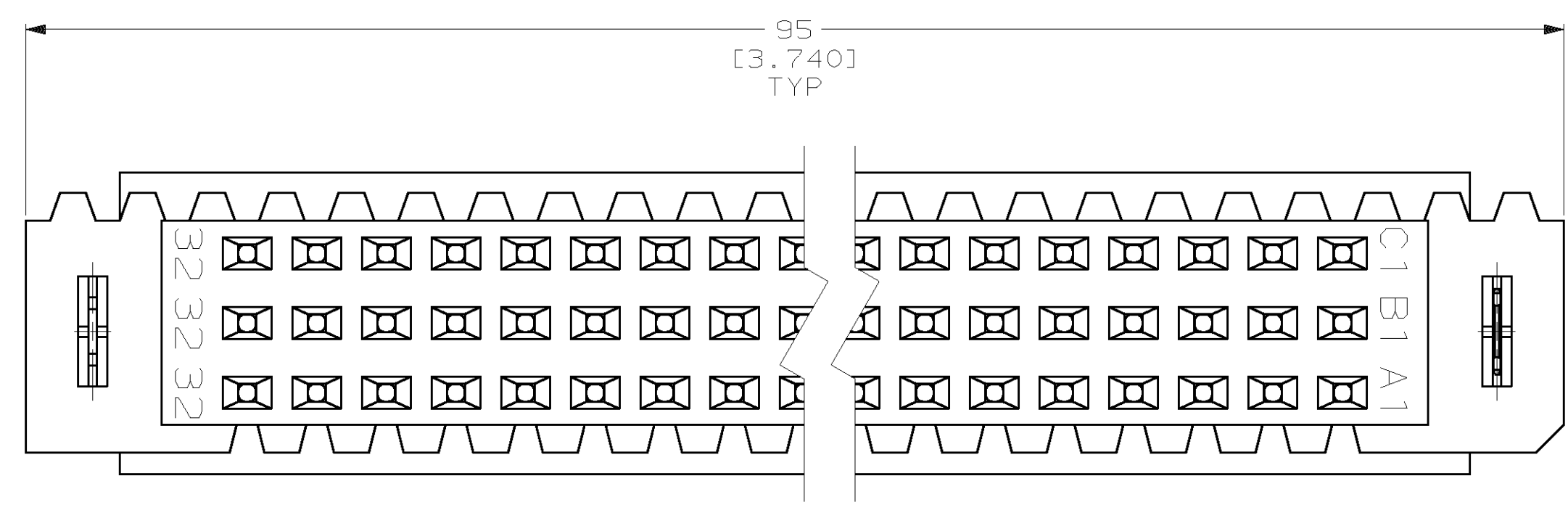
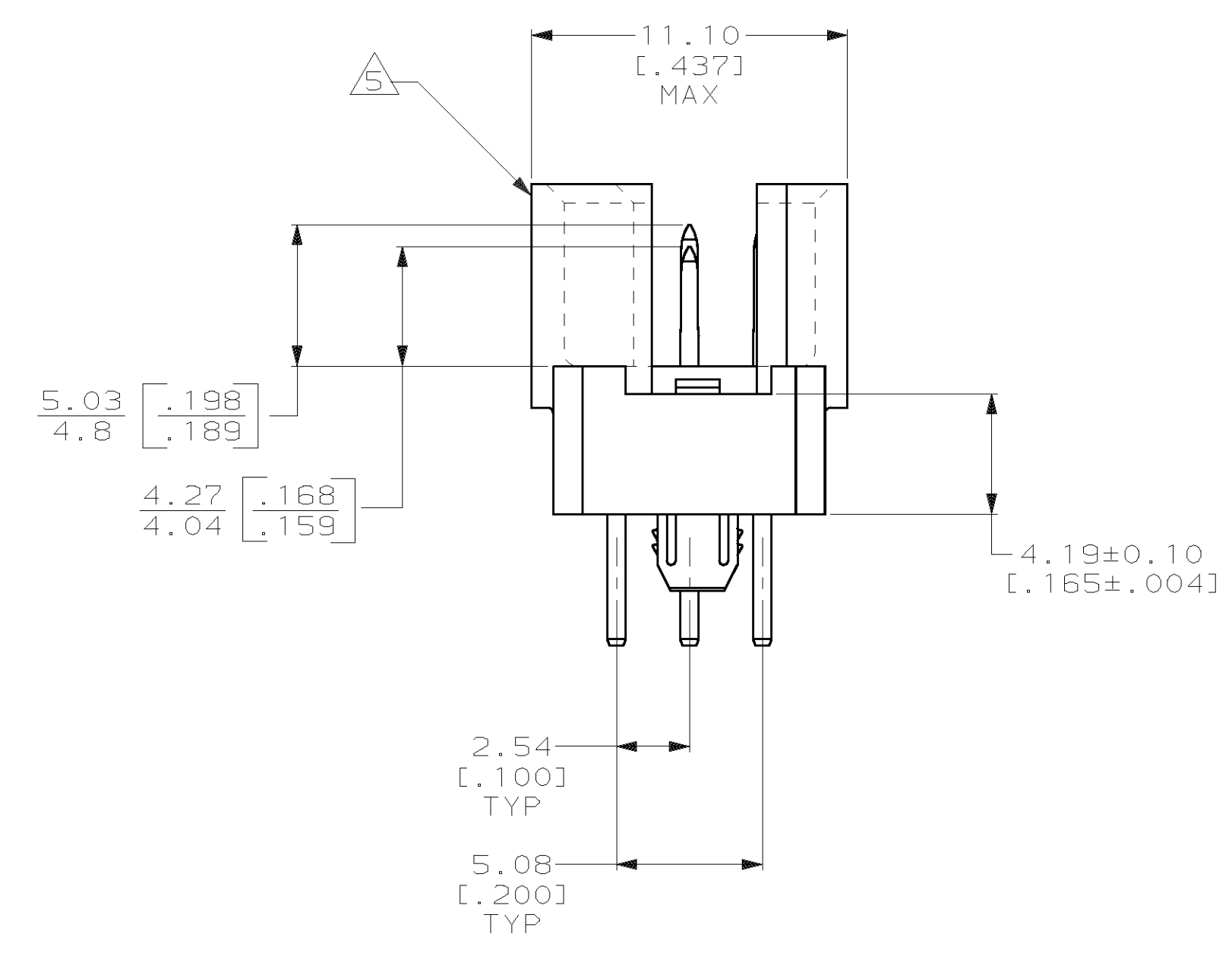
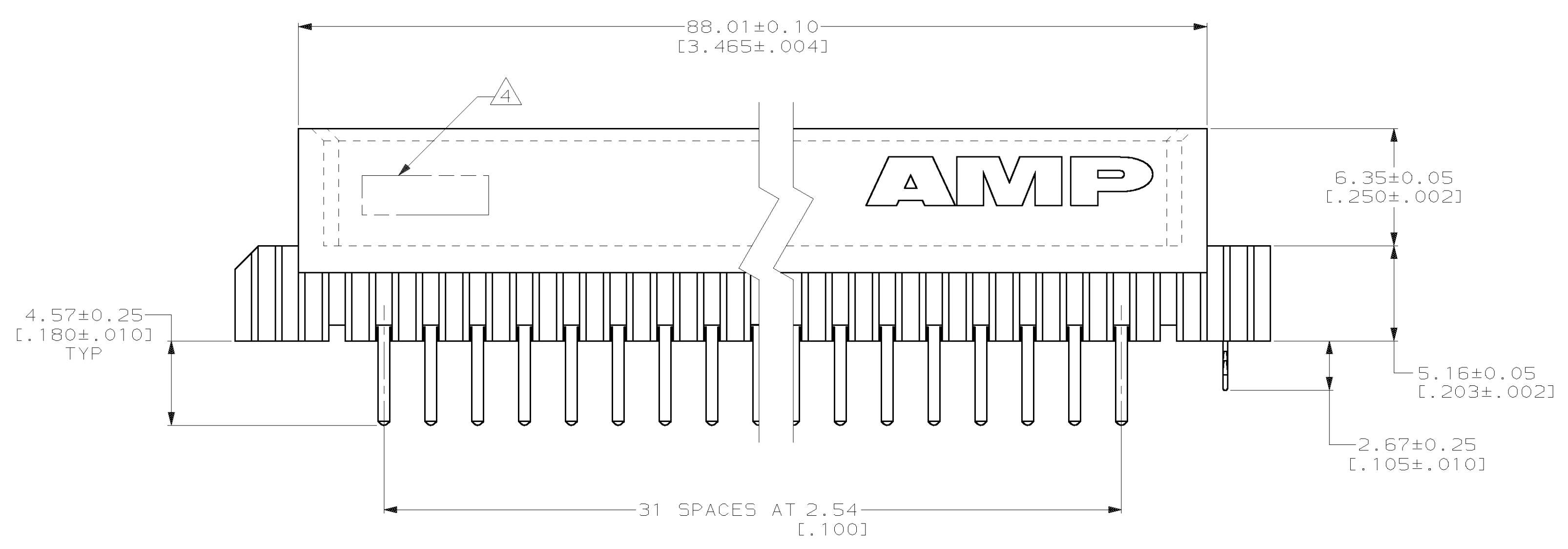


- ① HOUSING: GLASS-FILLED POLYESTER, GRAY.  
POST: BRASS.  
BOARDLOCK: BERYLLIUM COPPPER.
- ② POST: DIN 41612 CLASS 2 IN CONTACT AREA, TIN-LEAD PLATE ON POSTS.  
BOARDLOCK: 3.81µm[.000150] MIN TIN-LEAD ALL OVER 1.27µm[.000050] MIN NICKEL.
- ③ RECOMMENDED HOLE SIZE FOR MANUAL APPLICATION OF CONNECTOR ONTO PC BOARD.
- ④ [PART NUMBER, DATE CODE] MARKED THIS APPROXIMATE AREA.
- ⑤ MARKING ON THIS SIDE.



1, 32	2-31	C	32	148537-1
1, 32	2-31	B	32	
1, 32	2-31	A	32	
POSITIONS LOADED WITH 4.93[.194] CONTACTS	POSITIONS LOADED WITH 4.16[.164] CONTACTS	ROWS	NO OF LOADED POSITION	PART NUMBER

THIS DRAWING IS A CONTROLLED DOCUMENT.

DIMENSIONS: mm (INCHES)	TOLERANCES UNLESS OTHERWISE SPECIFIED:	DWN B. CARBO 08 JUN 99	AMP Incorporated Harrisburg, PA 17105-3608
0 PLC ±	1 PLC ±	CHK C. RICHARD 08 JUN 99	AMP PIN ASSEMBLY, EUROCARD, TYPE "R" WITH MFBL CONTACTS AND BOARDLOCK
2 PLC ±	3 PLC ±	APVD C. RICHARD 08 JUN 99	
4 PLC ±	ANGLES ±	PRODUCT SPEC	SIZE CASE CODE DRAWING NO RESTRICTED TO
MATERIAL	FINISH	APPLICATION SPEC	A1 00779 148537
CUSTOMER DRAWING		WEIGHT	SCALE 5:1 SHEET 1 OF 1 REV 0



Компания «ЭлектроПласт» предлагает заключение долгосрочных отношений при поставках импортных электронных компонентов на взаимовыгодных условиях!

Наши преимущества:

- Оперативные поставки широкого спектра электронных компонентов отечественного и импортного производства напрямую от производителей и с крупнейших мировых складов;
- Поставка более 17-ти миллионов наименований электронных компонентов;
- Поставка сложных, дефицитных, либо снятых с производства позиций;
- Оперативные сроки поставки под заказ (от 5 рабочих дней);
- Экспресс доставка в любую точку России;
- Техническая поддержка проекта, помощь в подборе аналогов, поставка прототипов;
- Система менеджмента качества сертифицирована по Международному стандарту ISO 9001;
- Лицензия ФСБ на осуществление работ с использованием сведений, составляющих государственную тайну;
- Поставка специализированных компонентов (Xilinx, Altera, Analog Devices, Intersil, Interpoint, Microsemi, Aeroflex, Peregrine, Syfer, Eurofarad, Texas Instrument, Miteq, Cobham, E2V, MA-COM, Hittite, Mini-Circuits, General Dynamics и др.);

Помимо этого, одним из направлений компании «ЭлектроПласт» является направление «Источники питания». Мы предлагаем Вам помощь Конструкторского отдела:

- Подбор оптимального решения, техническое обоснование при выборе компонента;
- Подбор аналогов;
- Консультации по применению компонента;
- Поставка образцов и прототипов;
- Техническая поддержка проекта;
- Защита от снятия компонента с производства.



#### Как с нами связаться

**Телефон:** 8 (812) 309 58 32 (многоканальный)

**Факс:** 8 (812) 320-02-42

**Электронная почта:** [org@eplast1.ru](mailto:org@eplast1.ru)

**Адрес:** 198099, г. Санкт-Петербург, ул. Калинина, дом 2, корпус 4, литера А.