

## Product Features:

- Gigabit (10/100/1000) Ethernet RJ45
- IEEE802.3ab Compliant
- 350uH min OCL at 8mA DC Bias Across the Full Temp Range
- Compatible with Current and Voltage Drive PHY's
- 100% Compliance Testing
- 1500Vrms Hi-Pot
- Short Body Style also Available

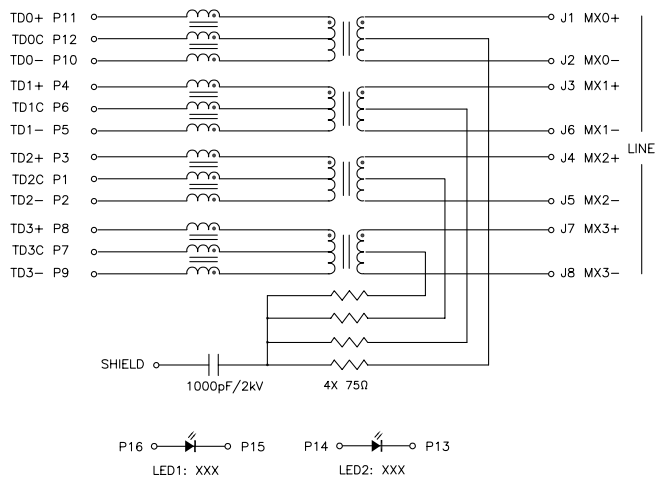
Part Number		Circuit	LED's (L/R)	Return Loss (min)				Insertion Loss (typ)
Standard Temp (0 to 70°C)	Extended Temp (-40 to +85°C)			1-40MHz	60MHz	80MHz	100MHz	
HFJT1-1G16C3RL	HFJT1-E1G16C3RL	A	None	-18dB	-14dB	-12dB	-10dB	-1.1dB
HFJT1-1G16C3-L11RL	HFJT1-E1G16C3-L11RL	A	G/G	-18dB	-14dB	-12dB	-10dB	-1.1dB
HFJT1-1G16C3-L12RL	HFJT1-E1G16C3-L12RL	A	G/Y	-18dB	-14dB	-12dB	-10dB	-1.1dB
HFJT1-1G16C3-L17RL	HFJT1-E1G16C3-L17RL	A	G/G(O)	-18dB	-14dB	-12dB	-10dB	-1.1dB
HFJT1-1G16C3-L51RL	HFJT1-E1G16C3-L51RL	A	G(Y)/G	-18dB	-14dB	-12dB	-10dB	-1.1dB
HFJT1-1G16C3-L55RL	HFJT1-E1G16C3-L55RL	A	G(Y)/G(Y)	-18dB	-14dB	-12dB	-10dB	-1.1dB
HFJT1-1G16C3-L71RL	HFJT1-E1G16C3-L71RL	A	G(O)/G	-18dB	-14dB	-12dB	-10dB	-1.1dB
HFJT1-1G16C3-L72RL	HFJT1-E1G16C3-L72RL	A	G(O)/Y	-18dB	-14dB	-12dB	-10dB	-1.1dB
HFJT1-1G20C3RL	HFJT1-E1G20C3RL	B	None	-18dB	-14dB	-12dB	-10dB	-1.1dB
HFJT1-1G20C3-L11RL	HFJT1-E1G20C3-L11RL	B	G/G	-18dB	-14dB	-12dB	-10dB	-1.1dB
HFJT1-1G20C3-L12RL	HFJT1-E1G20C3-L12RL	B	G/Y	-18dB	-14dB	-12dB	-10dB	-1.1dB
HFJT1-1G20C3-L17RL	HFJT1-E1G20C3-L17RL	B	G/G(O)	-18dB	-14dB	-12dB	-10dB	-1.1dB
HFJT1-1G20C3-L51RL	HFJT1-E1G20C3-L51RL	B	G(Y)/G	-18dB	-14dB	-12dB	-10dB	-1.1dB
HFJT1-1G20C3-L55RL	HFJT1-E1G20C3-L55RL	B	G(Y)/G(Y)	-18dB	-14dB	-12dB	-10dB	-1.1dB
HFJT1-1G20C3-L71RL	HFJT1-E1G20C3-L71RL	B	G(O)/G	-18dB	-14dB	-12dB	-10dB	-1.1dB
HFJT1-1G20C3-L72RL	HFJT1-E1G20C3-L72RL	B	G(O)/Y	-18dB	-14dB	-12dB	-10dB	-1.1dB

### Notes:

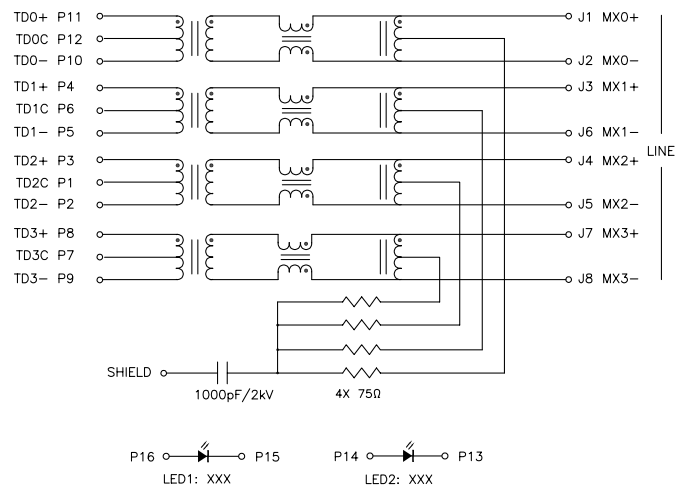
1. LED Key : G = Green, Y = Yellow, O = Orange, ( ) = Bi-Color
2. Other LED colors, bi-colors, polarities, and current limiting versions available
3. Unshielded and without ground shield tabs available
4. Part specific datasheets available

# HALO "Long Body" Gigabit Ethernet Family of FastJacks

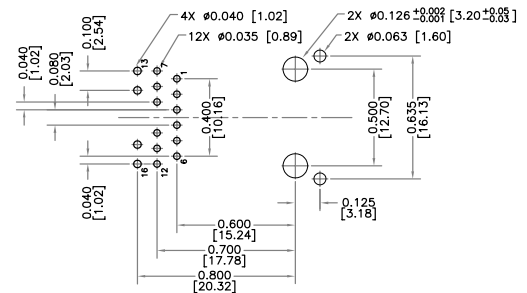
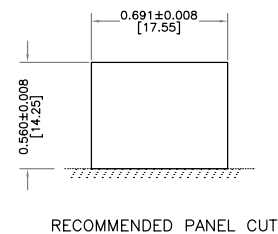
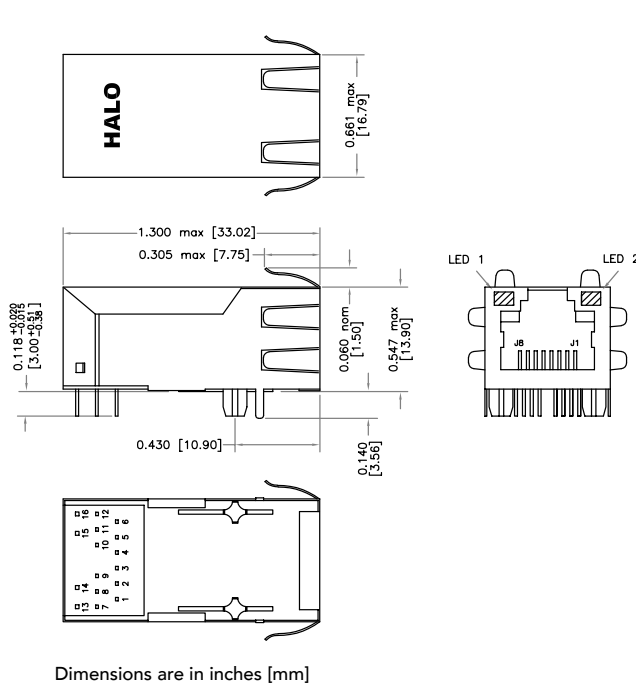
## Circuit A



## Circuit B



## Mechanical



Recommended PCB Layout (Component Side)  
\* Parts numbers without LED's omit pins 13 through 16



2880 Lakeside Drive #116  
Santa Clara, CA 95054  
(650) 903-3800  
[www.haloelectronics.com](http://www.haloelectronics.com)

HALO® Electronics is a leading supplier of high quality communication magnetics including signal transformers, filters, CMR chokes, PoE power transformers, DC/DC converters, and integrated Ethernet connectors. HALO's leading edge technology solutions are manufactured in ISO9001 and ISO14001 factories offering high quality products at a competitive price.



Компания «ЭлектроПласт» предлагает заключение долгосрочных отношений при поставках импортных электронных компонентов на взаимовыгодных условиях!

Наши преимущества:

- Оперативные поставки широкого спектра электронных компонентов отечественного и импортного производства напрямую от производителей и с крупнейших мировых складов;
- Поставка более 17-ти миллионов наименований электронных компонентов;
- Поставка сложных, дефицитных, либо снятых с производства позиций;
- Оперативные сроки поставки под заказ (от 5 рабочих дней);
- Экспресс доставка в любую точку России;
- Техническая поддержка проекта, помощь в подборе аналогов, поставка прототипов;
- Система менеджмента качества сертифицирована по Международному стандарту ISO 9001;
- Лицензия ФСБ на осуществление работ с использованием сведений, составляющих государственную тайну;
- Поставка специализированных компонентов (Xilinx, Altera, Analog Devices, Intersil, Interpoint, Microsemi, Aeroflex, Peregrine, Syfer, Eurofarad, Texas Instrument, Miteq, Cobham, E2V, MA-COM, Hittite, Mini-Circuits, General Dynamics и др.);

Помимо этого, одним из направлений компании «ЭлектроПласт» является направление «Источники питания». Мы предлагаем Вам помощь Конструкторского отдела:

- Подбор оптимального решения, техническое обоснование при выборе компонента;
- Подбор аналогов;
- Консультации по применению компонента;
- Поставка образцов и прототипов;
- Техническая поддержка проекта;
- Защита от снятия компонента с производства.



#### Как с нами связаться

**Телефон:** 8 (812) 309 58 32 (многоканальный)

**Факс:** 8 (812) 320-02-42

**Электронная почта:** [org@eplast1.ru](mailto:org@eplast1.ru)

**Адрес:** 198099, г. Санкт-Петербург, ул. Калинина, дом 2, корпус 4, литера А.