

Product Features:

- Gigabit (10/100/1000) Ethernet RJ45
- IEEE802.3ab Compliant
- 350uH min OCL at 8mA DC Bias Across the Full Temp Range
- Compatible with Current and Voltage Drive PHY's
- 100% Compliance Testing
- 1500Vrms Hi-Pot
- Short Body Style also Available

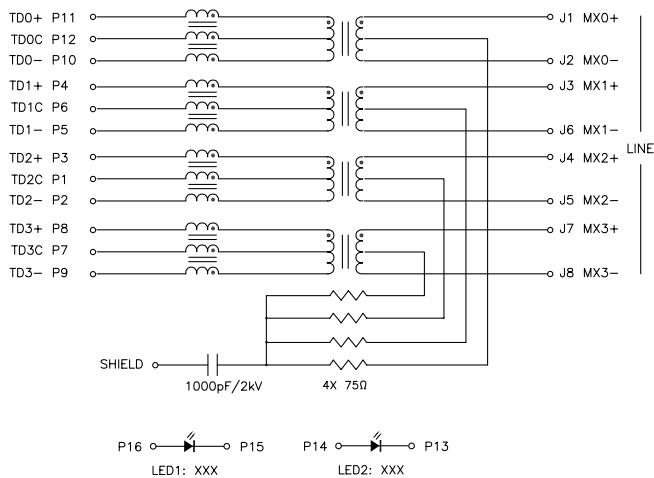
| Part Number | | Circuit | LED's (L/R) | Return Loss (min) | | | | Insertion Loss (typ) |
|---------------------------|------------------------------|---------|-------------|-------------------|-------|-------|--------|----------------------|
| Standard Temp (0 to 70°C) | Extended Temp (-40 to +85°C) | | | 1-40MHz | 60MHz | 80MHz | 100MHz | |
| HFJT1-1G16C3RL | HFJT1-E1G16C3RL | A | None | -18dB | -14dB | -12dB | -10dB | -1.1dB |
| HFJT1-1G16C3-L11RL | HFJT1-E1G16C3-L11RL | A | G/G | -18dB | -14dB | -12dB | -10dB | -1.1dB |
| HFJT1-1G16C3-L12RL | HFJT1-E1G16C3-L12RL | A | G/Y | -18dB | -14dB | -12dB | -10dB | -1.1dB |
| HFJT1-1G16C3-L17RL | HFJT1-E1G16C3-L17RL | A | G/G(O) | -18dB | -14dB | -12dB | -10dB | -1.1dB |
| HFJT1-1G16C3-L51RL | HFJT1-E1G16C3-L51RL | A | G(Y)/G | -18dB | -14dB | -12dB | -10dB | -1.1dB |
| HFJT1-1G16C3-L55RL | HFJT1-E1G16C3-L55RL | A | G(Y)/G(Y) | -18dB | -14dB | -12dB | -10dB | -1.1dB |
| HFJT1-1G16C3-L71RL | HFJT1-E1G16C3-L71RL | A | G(O)/G | -18dB | -14dB | -12dB | -10dB | -1.1dB |
| HFJT1-1G16C3-L72RL | HFJT1-E1G16C3-L72RL | A | G(O)/Y | -18dB | -14dB | -12dB | -10dB | -1.1dB |
| HFJT1-1G20C3RL | HFJT1-E1G20C3RL | B | None | -18dB | -14dB | -12dB | -10dB | -1.1dB |
| HFJT1-1G20C3-L11RL | HFJT1-E1G20C3-L11RL | B | G/G | -18dB | -14dB | -12dB | -10dB | -1.1dB |
| HFJT1-1G20C3-L12RL | HFJT1-E1G20C3-L12RL | B | G/Y | -18dB | -14dB | -12dB | -10dB | -1.1dB |
| HFJT1-1G20C3-L17RL | HFJT1-E1G20C3-L17RL | B | G/G(O) | -18dB | -14dB | -12dB | -10dB | -1.1dB |
| HFJT1-1G20C3-L51RL | HFJT1-E1G20C3-L51RL | B | G(Y)/G | -18dB | -14dB | -12dB | -10dB | -1.1dB |
| HFJT1-1G20C3-L55RL | HFJT1-E1G20C3-L55RL | B | G(Y)/G(Y) | -18dB | -14dB | -12dB | -10dB | -1.1dB |
| HFJT1-1G20C3-L71RL | HFJT1-E1G20C3-L71RL | B | G(O)/G | -18dB | -14dB | -12dB | -10dB | -1.1dB |
| HFJT1-1G20C3-L72RL | HFJT1-E1G20C3-L72RL | B | G(O)/Y | -18dB | -14dB | -12dB | -10dB | -1.1dB |

Notes:

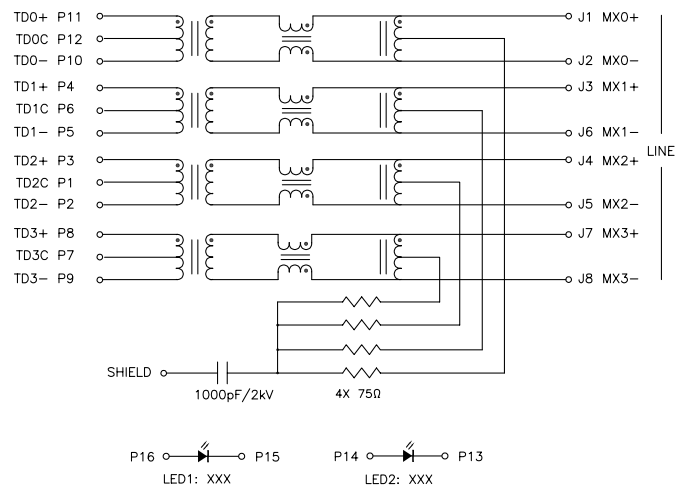
1. LED Key : G = Green, Y = Yellow, O = Orange, () = Bi-Color
2. Other LED colors, bi-colors, polarities, and current limiting versions available
3. Unshielded and without ground shield tabs available
4. Part specific datasheets available

HALO "Long Body" Gigabit Ethernet Family of FastJacks

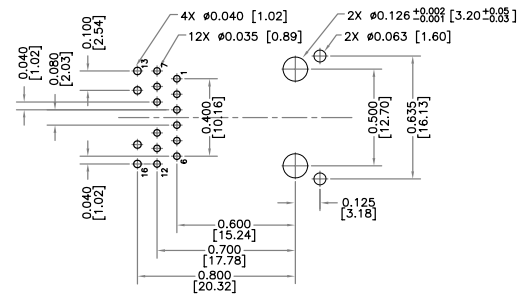
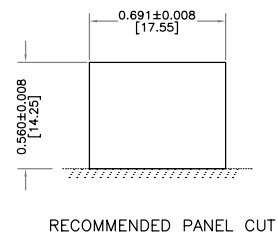
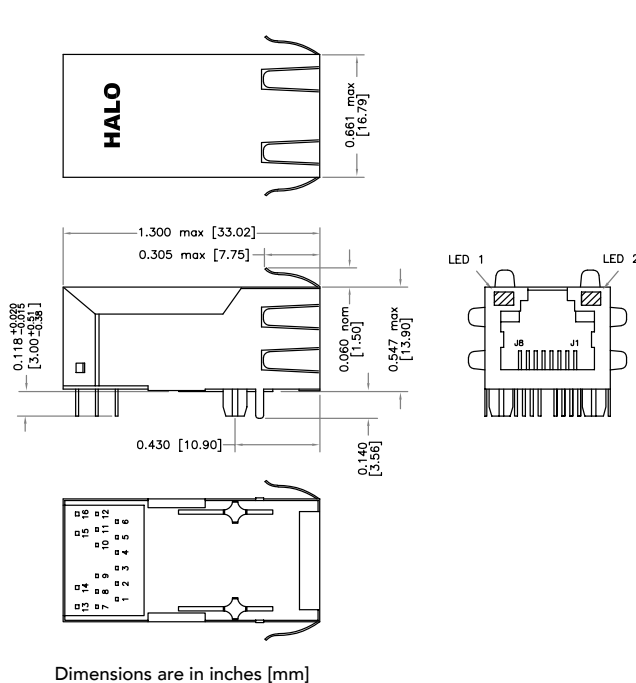
Circuit A



Circuit B



Mechanical



Recommended PCB Layout (Component Side)
* Parts numbers without LED's omit pins 13 through 16



2880 Lakeside Drive #116
Santa Clara, CA 95054
(650) 903-3800
www.haloelectronics.com

HALO® Electronics is a leading supplier of high quality communication magnetics including signal transformers, filters, CMR chokes, PoE power transformers, DC/DC converters, and integrated Ethernet connectors. HALO's leading edge technology solutions are manufactured in ISO9001 and ISO14001 factories offering high quality products at a competitive price.



Компания «ЭлектроПласт» предлагает заключение долгосрочных отношений при поставках импортных электронных компонентов на взаимовыгодных условиях!

Наши преимущества:

- Оперативные поставки широкого спектра электронных компонентов отечественного и импортного производства напрямую от производителей и с крупнейших мировых складов;
- Поставка более 17-ти миллионов наименований электронных компонентов;
- Поставка сложных, дефицитных, либо снятых с производства позиций;
- Оперативные сроки поставки под заказ (от 5 рабочих дней);
- Экспресс доставка в любую точку России;
- Техническая поддержка проекта, помощь в подборе аналогов, поставка прототипов;
- Система менеджмента качества сертифицирована по Международному стандарту ISO 9001;
- Лицензия ФСБ на осуществление работ с использованием сведений, составляющих государственную тайну;
- Поставка специализированных компонентов (Xilinx, Altera, Analog Devices, Intersil, Interpoint, Microsemi, Aeroflex, Peregrine, Syfer, Eurofarad, Texas Instrument, Miteq, Cobham, E2V, MA-COM, Hittite, Mini-Circuits, General Dynamics и др.);

Помимо этого, одним из направлений компании «ЭлектроПласт» является направление «Источники питания». Мы предлагаем Вам помощь Конструкторского отдела:

- Подбор оптимального решения, техническое обоснование при выборе компонента;
- Подбор аналогов;
- Консультации по применению компонента;
- Поставка образцов и прототипов;
- Техническая поддержка проекта;
- Защита от снятия компонента с производства.



Как с нами связаться

Телефон: 8 (812) 309 58 32 (многоканальный)

Факс: 8 (812) 320-02-42

Электронная почта: org@eplast1.ru

Адрес: 198099, г. Санкт-Петербург, ул. Калинина, дом 2, корпус 4, литера А.