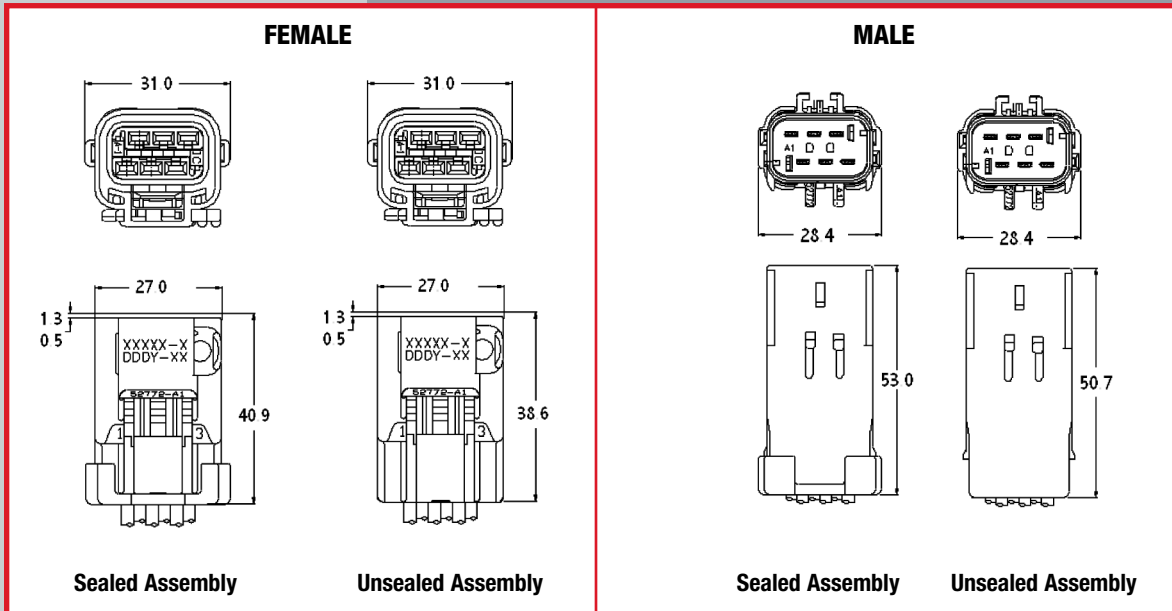




FCI 6-Way APEX 2.8 mm Connection System



INDEX TYPE	HOUSING COLOR	SEALED/ UNSEALED	FEMALE ASSEMBLY PART NUMBER	MALE ASSEMBLY PART NUMBER	TEMPERATURE RATING OF MATERIAL	WIRE INSULATION RANGE PER CAVITY (mm)
A	BLK	SEALED	54200608	54200612	-40°C to +125°C	1.70 – 2.77
A	BLK	UNSEALED	54200600	54200604	-40°C to +125°C	1.50 – 4.09
B	LT GREY	SEALED	54200609	54200613	-40°C to +125°C	1.70 – 2.77
B	LT GREY	UNSEALED	54200646	54200605	-40°C to +125°C	1.50 – 4.09
C	DK GREY	SEALED	54200610	54200614	-40°C to +125°C	1.70 – 2.77
C	DK GREY	UNSEALED	54200602	54200606	-40°C to +125°C	1.50 – 4.09
D	NATURAL	SEALED	54200611	54200615	-40°C to +125°C	1.70 – 2.77
D	NATURAL	UNSEALED	54200603	54200607	-40°C to +125°C	1.50 – 4.09
A	BLACK	SEALED	54000626*	—	SEAL W/O HOLES	USED AS CAP
A	BLACK	SEALED	—	54200663*	SEAL W/O HOLES	USED AS CAP

* Plug for same index (A) mating part.

Note: Female part numbers with the N suffix are without CPA latch.

3.35mm wire diameter sealing is available in select configurations. Consult sales drawing.

Additional configurations available. Please consult sales drawing.



Компания «ЭлектроПласт» предлагает заключение долгосрочных отношений при поставках импортных электронных компонентов на взаимовыгодных условиях!

Наши преимущества:

- Оперативные поставки широкого спектра электронных компонентов отечественного и импортного производства напрямую от производителей и с крупнейших мировых складов;
- Поставка более 17-ти миллионов наименований электронных компонентов;
- Поставка сложных, дефицитных, либо снятых с производства позиций;
- Оперативные сроки поставки под заказ (от 5 рабочих дней);
- Экспресс доставка в любую точку России;
- Техническая поддержка проекта, помощь в подборе аналогов, поставка прототипов;
- Система менеджмента качества сертифицирована по Международному стандарту ISO 9001;
- Лицензия ФСБ на осуществление работ с использованием сведений, составляющих государственную тайну;
- Поставка специализированных компонентов (Xilinx, Altera, Analog Devices, Intersil, Interpoint, Microsemi, Aeroflex, Peregrine, Syfer, Eurofarad, Texas Instrument, Miteq, Cobham, E2V, MA-COM, Hittite, Mini-Circuits, General Dynamics и др.);

Помимо этого, одним из направлений компании «ЭлектроПласт» является направление «Источники питания». Мы предлагаем Вам помощь Конструкторского отдела:

- Подбор оптимального решения, техническое обоснование при выборе компонента;
- Подбор аналогов;
- Консультации по применению компонента;
- Поставка образцов и прототипов;
- Техническая поддержка проекта;
- Защита от снятия компонента с производства.



Как с нами связаться

Телефон: 8 (812) 309 58 32 (многоканальный)

Факс: 8 (812) 320-02-42

Электронная почта: org@eplast1.ru

Адрес: 198099, г. Санкт-Петербург, ул. Калинина, дом 2, корпус 4, литера А.