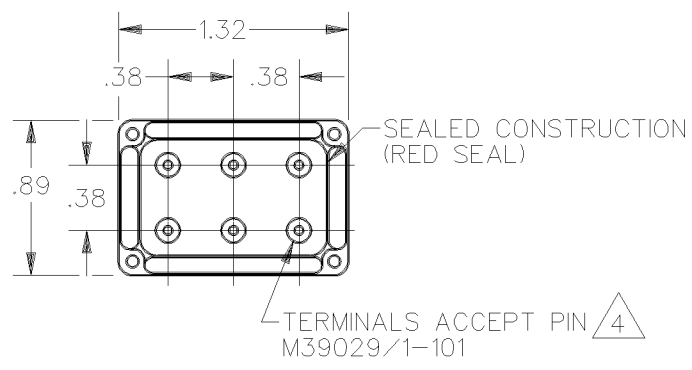
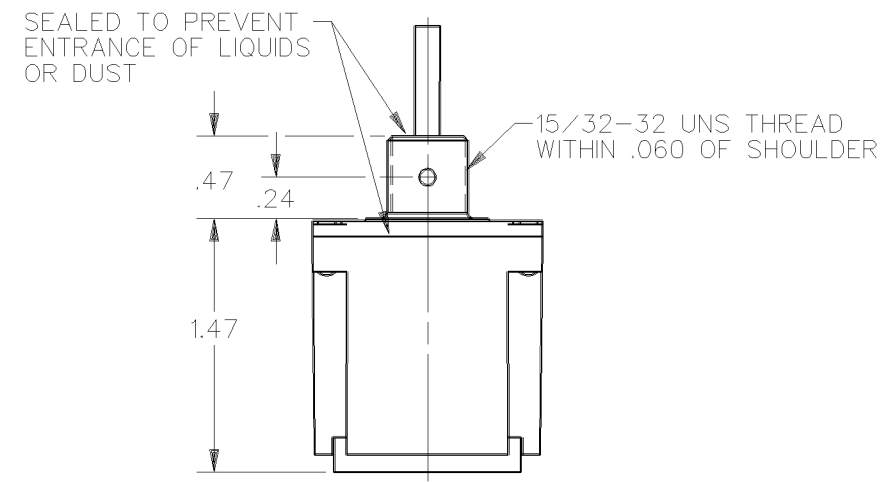
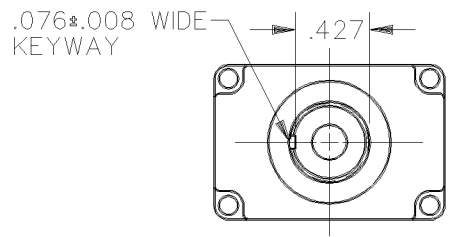
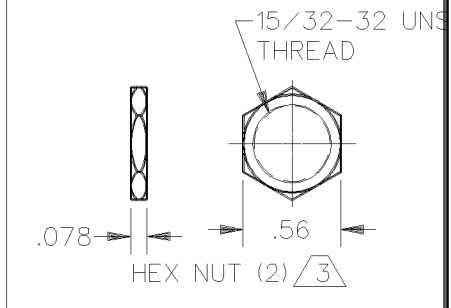
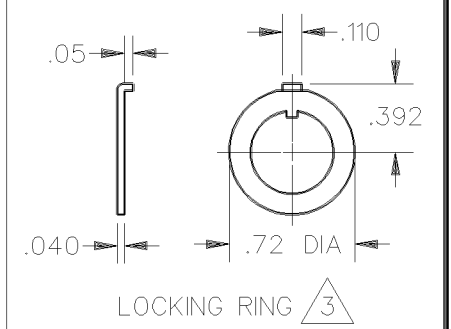
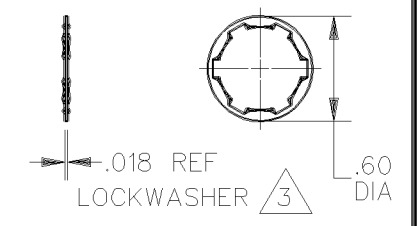


CATALOG LISTING	CIRCUIT MADE WITH TOGGLE LEVER IN $\triangle 5$			CURRENT CAPACITY (AMPS)								
	KEYWAY SIDE (1-2, 4-5)	CENTER (1-2, 4-5)	OPPOSITE KEYWAY (2-3, 5-6)	RESISTIVE LOAD		LAMP LOAD		INDUCTIVE LOAD				
				DC VOLTS	AC VOLTS	28 VDC	125 VAC	28 VDC	125 VAC			
102TL2263-7	MOM ON	OFF	MOM ON	.75	.75	.5	.75	6	5	2	7.5	7.5

CATALOG LISTING  
**102TL2263 SERIES CHART 1**  
 PAGE 1 OF 1  
 ISSUE 1  
 REPLACES CO-78465  
 RELEASE NO. 10JUN94



- NOTES
- 1 - SWITCHES ARE CAPABLE OF WITHSTANDING A TEMPERATURE OF 160°F CONTINUOUSLY AT FULL RATED LOAD
  - 2 - CIRCUIT DESIGNATION AND MICRO SWITCH CATALOG LISTING STAMPED ON SIDE OF SWITCH
  - $\triangle 3$  - FURNISHED UNASSEMBLED
  - $\triangle 4$  - THE SEALING GROMMET SHALL SEAL ON A SMOOTH WIRE INSULATION OF .040 TO .083 DIAMETER (16-20 GAGE)
  - $\triangle 5$  - APPLIES TO "ON" AND "MOMENTARY ON" POSITIONS
  - 6 - UNUSED TERMINAL HOLES MAY BE SEALED WITH PLUGS M83723/28-20
  - 7 - SWITCHES MEET THE APPLICABLE REQUIREMENTS OF MIL-S-3950

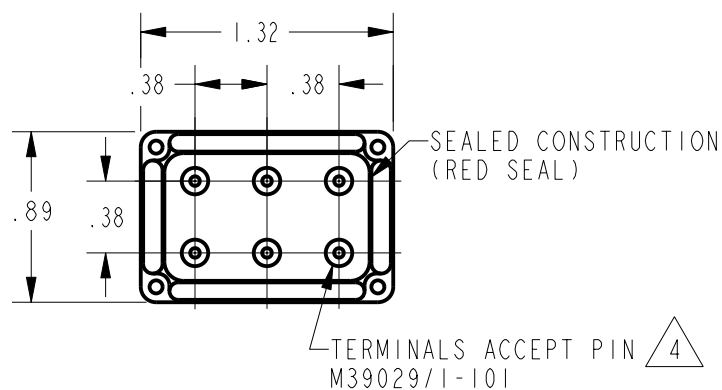
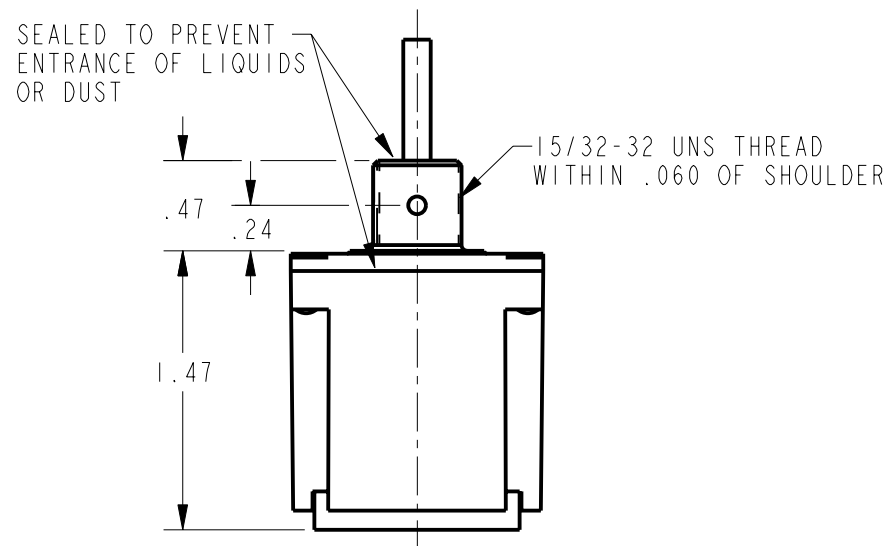
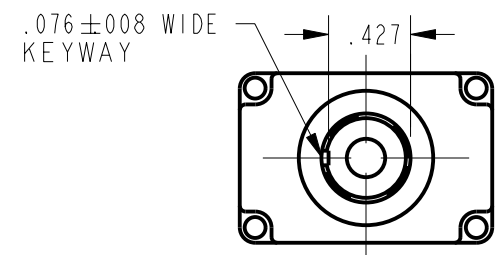


THIRD ANGLE PROJECTION	
SCALE	FULL
DO NOT SCALE PRINT	
<b>UNLESS OTHERWISE SPECIFIED TOLERANCES ARE</b>	
ONE PLACE	(.0) ±.030
TWO PLACE	(.00) ±.015
THREE PLACE	(.000) ±.005
ANGLES	±
WEIGHT	.17 LB MAX

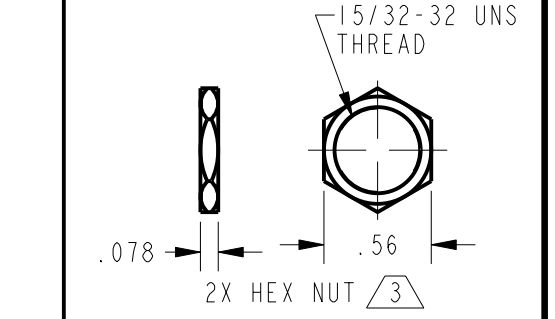
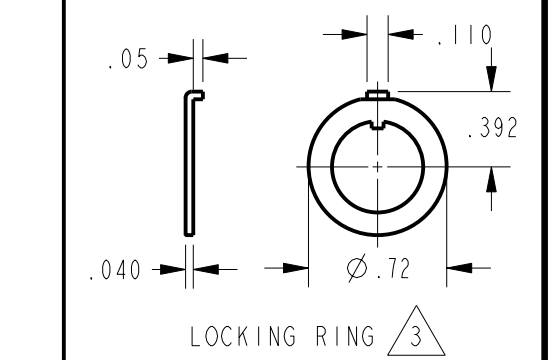
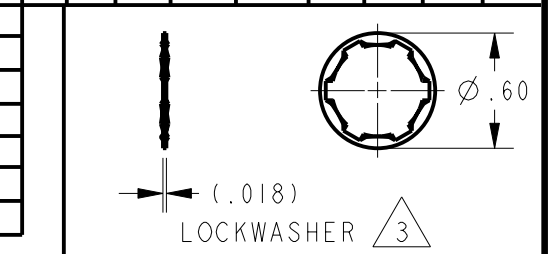
DDM/CAD  
 DRAWN JJO  
 10JUN94  
 CHECK

THIS DRAWING COVERS A PROPRIETARY ITEM AND IS THE PROPERTY OF MICRO SWITCH. A DIVISION OF HONEYWELL. THIS DRAWING IS NOT TO BE COPIED OR USED WITHOUT THE APPROVAL OF MICRO SWITCH

REVISIONS	
A	205757
	DLT 23 MAY 02



CATALOG LISTING	CIRCUIT MADE WITH TOGGLE LEVER IN			CURRENT CAPACITY (AMPS)								
	KEYWAY SIDE (1-2, 4-5)	CENTER (1-2, 4-5)	OPPOSITE KEYWAY (2-3, 5-6)	RESISTIVE LOAD				LAMP LOAD		INDUCTIVE LOAD		
				DC VOLTS	AC VOLTS	AC VOLTS	AC VOLTS	28 VDC	125 VAC	28 VDC	125 VAC	
102TL2263-7	MOM ON	OFF	MOM ON	.75	.75	.5	.75	6	5	2	7.5	7.5



- NOTES**
- 1 - SWITCHES ARE CAPABLE OF WITHSTANDING A TEMPERATURE OF 160°F CONTINUOUSLY AT FULL RATED LOAD
  - 2 - CIRCUIT DESIGNATION AND MICRO SWITCH CATALOG LISTING STAMPED ON SIDE OF SWITCH
  - 3 - FURNISHED UNASSEMBLED
  - 4 - THE SEALING GROMET SHALL SEAL ON A SMOOTH WIRE INSULATION OF .040 - .083 Ø (16-20 GAGE)
  - 5 - APPLIES TO "ON" AND "MOMENTARY ON" POSITIONS
  - 6 - UNUSED TERMINAL HOLES MAY BE SEALED WITH PLUGS M83723/28-20
  - 7 - SWITCHES MEET THE APPLICABLE REQUIREMENTS OF MIL-S-3950

THIRD ANGLE PROJECTION			
SCALE FULL			
DO NOT SCALE PRINT			
UNLESS OTHERWISE SPECIFIED TOLERANCES ARE			
ONE PLACE	(.0)	±	.030
TWO PLACE	(.00)	±	.015
THREE PLACE	(.000)	±	.005
ANGLES		±	
WEIGHT		.17 LB MAX	



Компания «ЭлектроПласт» предлагает заключение долгосрочных отношений при поставках импортных электронных компонентов на взаимовыгодных условиях!

Наши преимущества:

- Оперативные поставки широкого спектра электронных компонентов отечественного и импортного производства напрямую от производителей и с крупнейших мировых складов;
- Поставка более 17-ти миллионов наименований электронных компонентов;
- Поставка сложных, дефицитных, либо снятых с производства позиций;
- Оперативные сроки поставки под заказ (от 5 рабочих дней);
- Экспресс доставка в любую точку России;
- Техническая поддержка проекта, помощь в подборе аналогов, поставка прототипов;
- Система менеджмента качества сертифицирована по Международному стандарту ISO 9001;
- Лицензия ФСБ на осуществление работ с использованием сведений, составляющих государственную тайну;
- Поставка специализированных компонентов (Xilinx, Altera, Analog Devices, Intersil, Interpoint, Microsemi, Aeroflex, Peregrine, Syfer, Eurofarad, Texas Instrument, Miteq, Cobham, E2V, MA-COM, Hittite, Mini-Circuits, General Dynamics и др.);

Помимо этого, одним из направлений компании «ЭлектроПласт» является направление «Источники питания». Мы предлагаем Вам помощь Конструкторского отдела:

- Подбор оптимального решения, техническое обоснование при выборе компонента;
- Подбор аналогов;
- Консультации по применению компонента;
- Поставка образцов и прототипов;
- Техническая поддержка проекта;
- Защита от снятия компонента с производства.



#### Как с нами связаться

**Телефон:** 8 (812) 309 58 32 (многоканальный)

**Факс:** 8 (812) 320-02-42

**Электронная почта:** [org@eplast1.ru](mailto:org@eplast1.ru)

**Адрес:** 198099, г. Санкт-Петербург, ул. Калинина, дом 2, корпус 4, литера А.