

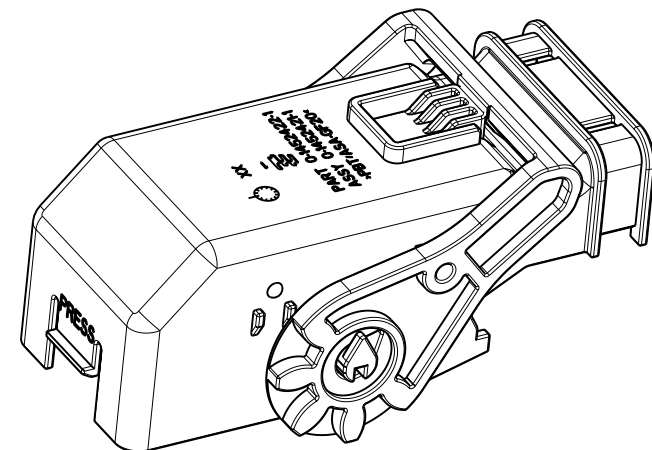
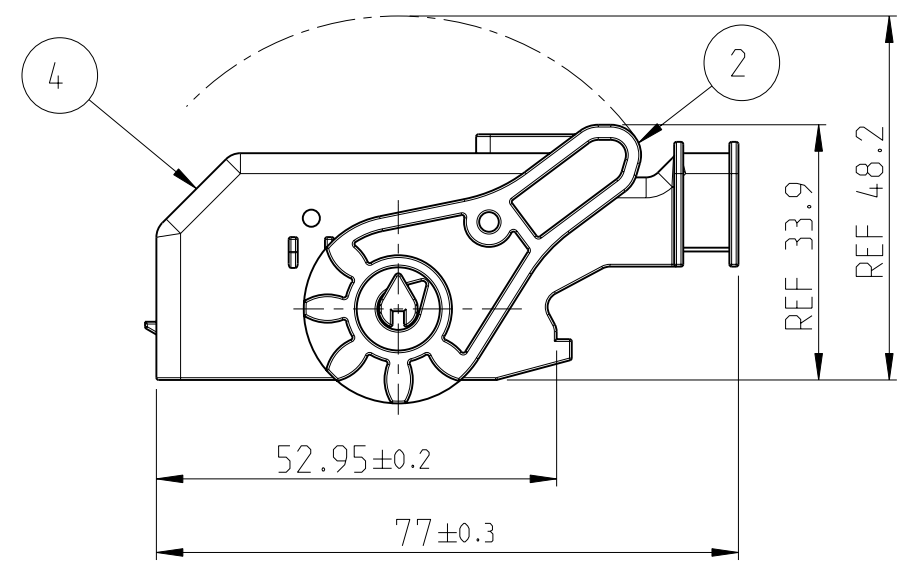
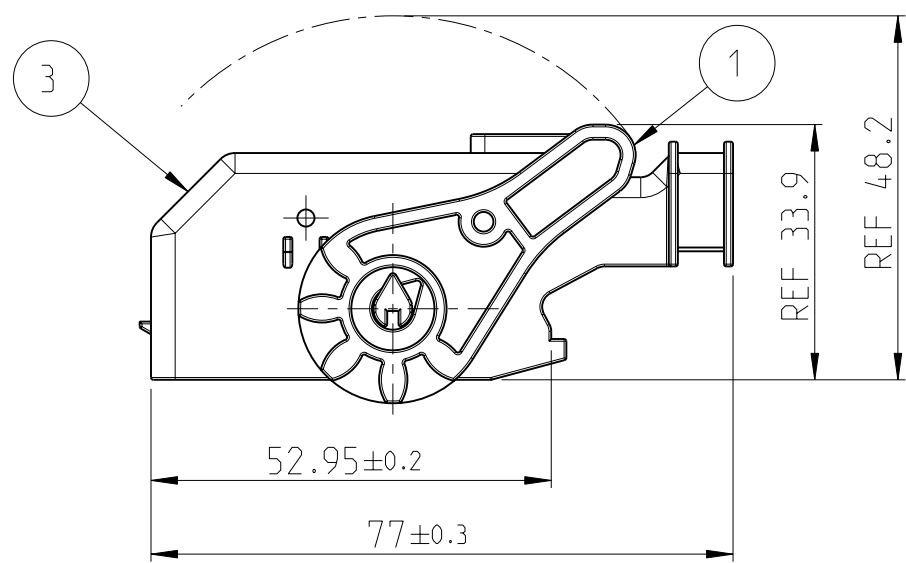
THIS DRAWING IS UNPUBLISHED  
 RELEASED FOR PUBLICATION  
 2002  
 © COPYRIGHT 2002 BY TYCO ELECTRONICS CORPORATION. ALL RIGHTS RESERVED.

LOC  
A1  
DIST  
-

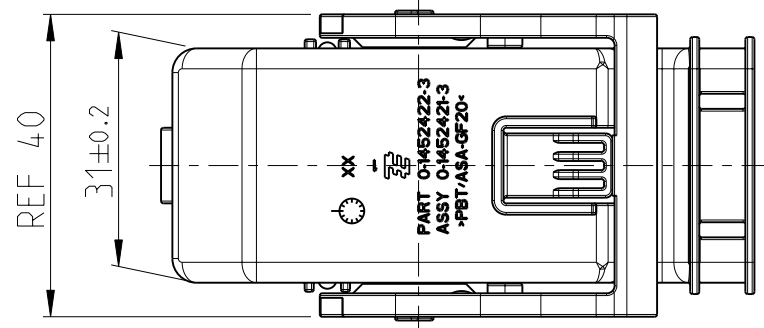
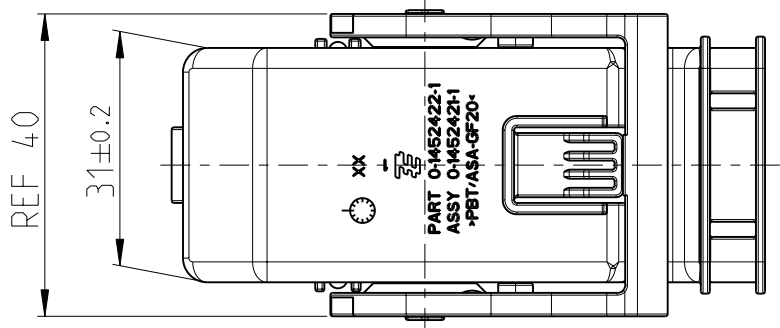
| REVISIONS |     |               |           |     |      |
|-----------|-----|---------------|-----------|-----|------|
| P         | LTR | DESCRIPTION   | DATE      | DWN | APVD |
| D         |     | EGA0-0850-03  | 20JAN2004 | GP  | GM   |
| E         |     | ECR-06-008012 | 03APR2006 | GP  | GM   |
| E1        |     | ECR-09-008099 | 09APR2009 | HKE | ASC  |
| E2        |     | ECR-10-016065 | 20JUL2010 | GP  | GM   |

### 0-1452421-1

### 0-1452421-3



1:1



NOTES:  
Bemerkungen:

- 1 ASSY DELIVERED WITH LEVER IN ENDOCKED POSITION  
Anlieferungszustand: Lever in Endraststellung

|                             |                    |                    |                             |                    |        |         |
|-----------------------------|--------------------|--------------------|-----------------------------|--------------------|--------|---------|
| MATED WITH<br>verwendet mit | 1563172<br>1452415 | 1563172<br>1452415 |                             |                    |        |         |
|                             | 1x                 |                    | PBT/ASA-GF20                | 58 POS. CON. COVER | BLACK  | 4       |
|                             |                    | 1x                 | PBT/ASA-GF20                | 58 POS. CON. COVER | BLACK  | 3       |
|                             | 1x                 |                    | PBT-GF20                    | 96 POS. LEVER      | GREY   | 2       |
|                             |                    | 1x                 | PBT-GF20                    | 96 POS. LEVER      | RED    | 1       |
|                             | 0-1452421-3        | 0-1452421-1        | MATERIAL                    | DESCRIPTION        | COLOUR | ITEM NO |
|                             | 18.3               | 18.3               | WEIGHT OF EACH ASSY. NO [g] |                    |        |         |
|                             | QTY REQD PER ASSY  |                    | PARTS LIST                  |                    |        |         |

|   |   |   |   |
|---|---|---|---|
| <small>THIS DRAWING IS A CONTROLLED DOCUMENT FOR TYCO ELECTRONICS CORPORATION<br/>         IT IS SUBJECT TO CHANGE AND THE CONTROLLING ENGINEERING ORGANIZATION<br/>         SHOULD BE CONTACTED FOR THE LATEST REVISION.</small> |   | DWN<br>S. DENTER<br>27MAY2002<br>CHK<br>G. PUCKEL<br>27MAY2002<br>APVD<br>G. MUMPER<br>27MAY2002<br>PRODUCT SPEC<br>-<br>APPLICATION SPEC<br>114-18534-1<br>WEIGHT<br>- | Tyco Electronics AMP GmbH<br>D - 64625 Bensheim |
| DIMENSIONS:<br>mm<br>   | TOLERANCES UNLESS OTHERWISE SPECIFIED:<br>0 PLC ±-<br>1 PLC ±-<br>2 PLC ±-<br>3 PLC ±-<br>4 PLC ±-<br>ANGLES ±2<br>MATERIAL -<br>FINISH - | NAME<br>58 POS. CONNECTOR COVER 90 ASSY FOR 154 POS. CONNECTOR<br>SIZE<br>A3<br>CAGE CODE<br>00779<br>DRAWING NO<br>C-1452421<br>RESTRICTED TO<br>-                     |   |
| CUSTOMER DRAWING  |   | SCALE<br>1:1  | SHEET<br>1 OF 1                                 |



Компания «ЭлектроПласт» предлагает заключение долгосрочных отношений при поставках импортных электронных компонентов на взаимовыгодных условиях!

Наши преимущества:

- Оперативные поставки широкого спектра электронных компонентов отечественного и импортного производства напрямую от производителей и с крупнейших мировых складов;
- Поставка более 17-ти миллионов наименований электронных компонентов;
- Поставка сложных, дефицитных, либо снятых с производства позиций;
- Оперативные сроки поставки под заказ (от 5 рабочих дней);
- Экспресс доставка в любую точку России;
- Техническая поддержка проекта, помощь в подборе аналогов, поставка прототипов;
- Система менеджмента качества сертифицирована по Международному стандарту ISO 9001;
- Лицензия ФСБ на осуществление работ с использованием сведений, составляющих государственную тайну;
- Поставка специализированных компонентов (Xilinx, Altera, Analog Devices, Intersil, Interpoint, Microsemi, Aeroflex, Peregrine, Syfer, Eurofarad, Texas Instrument, Miteq, Cobham, E2V, MA-COM, Hittite, Mini-Circuits, General Dynamics и др.);

Помимо этого, одним из направлений компании «ЭлектроПласт» является направление «Источники питания». Мы предлагаем Вам помощь Конструкторского отдела:

- Подбор оптимального решения, техническое обоснование при выборе компонента;
- Подбор аналогов;
- Консультации по применению компонента;
- Поставка образцов и прототипов;
- Техническая поддержка проекта;
- Защита от снятия компонента с производства.



#### Как с нами связаться

**Телефон:** 8 (812) 309 58 32 (многоканальный)

**Факс:** 8 (812) 320-02-42

**Электронная почта:** [org@eplast1.ru](mailto:org@eplast1.ru)

**Адрес:** 198099, г. Санкт-Петербург, ул. Калинина, дом 2, корпус 4, литера А.