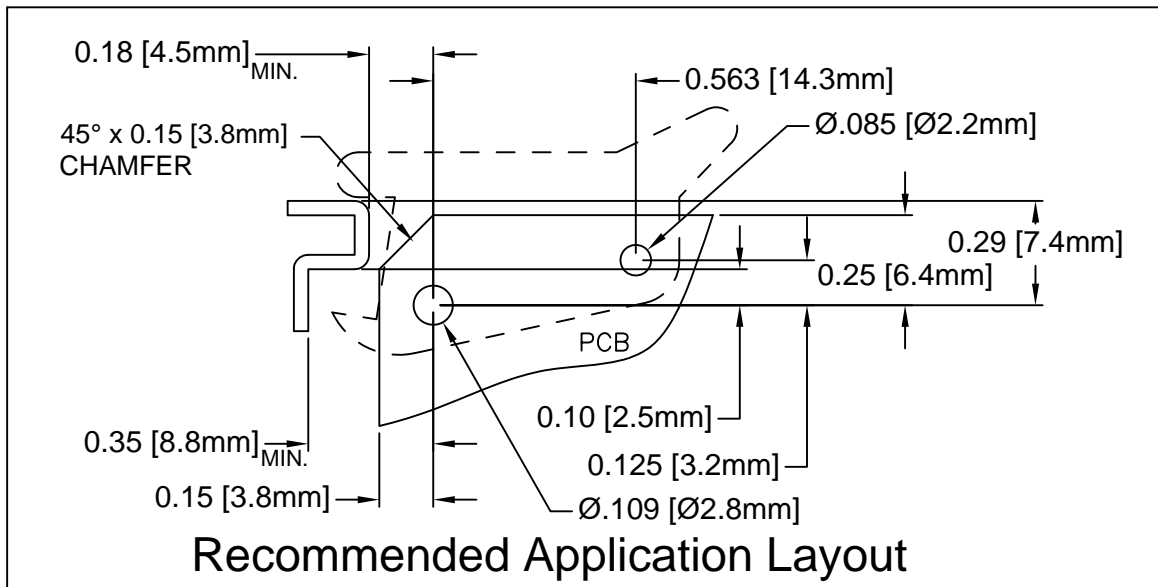
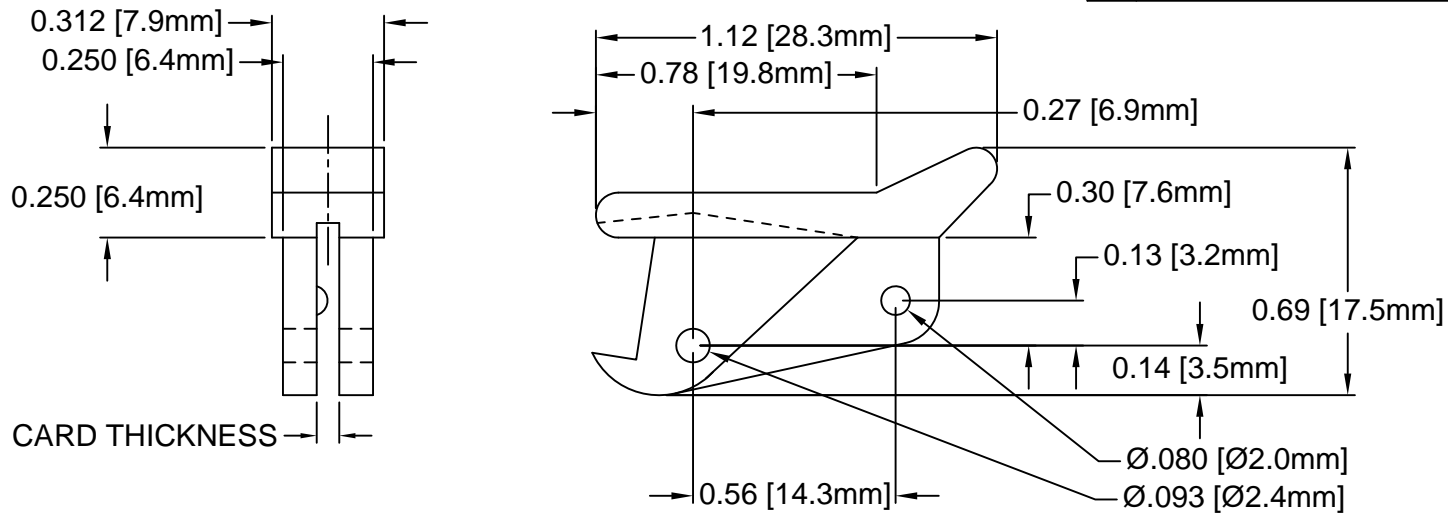


| REV. | DESCRIPTION | DATE | APPROVED |
|------|--|----------|----------|
| F | Production Release | 02/27/04 | M. C. |
| G | Added Notes 4, 5, 6 & Color Options Sheet #2 | 05/16/16 | J. C. |
| H | Updated Drawing Name to LP-06 XX | 01/15/18 | J. C. |
| | | | |



| PART NO. | COLOR | ROLL PIN | CARD THICKNESS |
|----------|----------|----------|----------------|
| LP-06 NT | NATURAL | RP-250 | 1/16" (1.6mm) |
| LP-06 WE | WHITE | RP-250 | |
| LP-06 XX | SEE S.#2 | RP-250 | |

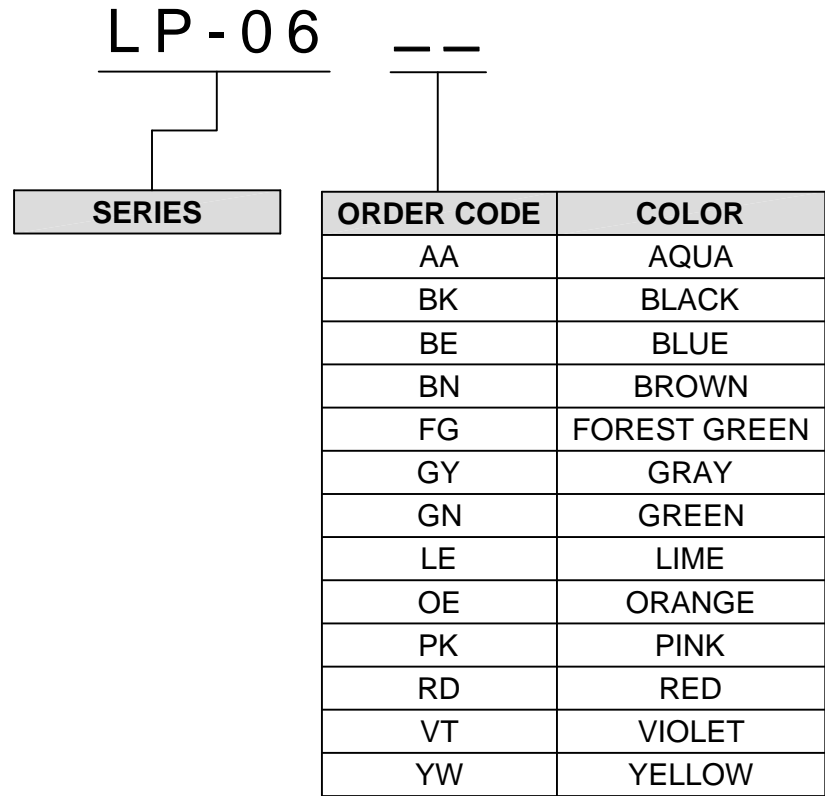
5. PRE-ASSEMBLED ROLL PINS AVAILABLE UPON REQUEST.
4. ROLL PINS INCLUDED. PACKAGED SEPARATELY.
3. MATERIAL: NYLON 6/6, 94V-2, WHITE.
2. MATERIAL: NYLON 6/6, 94V-2, NATURAL.
1. GENERAL SPECIFICATIONS: BIVAR MOLDED COMPONENT SPECIFICATION BV00-E101.

| STANDARD TOLERANCE (UNLESS OTHERWISE SPECIFIED) | | 4 THOMAS, IRVINE, CA. 92618 TEL: (949) 951-8808 FAX: (949) 951-3974 | |
|--|--------------------------|--|---|
| DECIMALS | ANGULAR | | |
| .X ± .1 | X° ± 1° | | TITLE: CIRCUIT BOARD CARD EJECTOR |
| .XX ± .01 | | | PART NO: LP-06 XX |
| .XXX ± .005 | | | REVISION: H |
| DESIGNED: S. Irving | DATE: 09/21/98 | CAGE CODE : 32559 | SHEET # 1 OF 2 |
| CHECKED: R. Dienst | DATE: 04/06/00 | CAD GENERATED DOCUMENT. DO NOT MEASURE DRAWING. | |

OTHER AVAILABLE COLORS

* SEE TABLE FOR ORDERING INFORMATION

| REV. | DESCRIPTION | DATE | APPROVED |
|------|--------------|------|----------|
| | SEE SHEET #1 | | |
| | | | |
| | | | |
| | | | |



6. PARTS ARE DYED TO COLOR UPON REQUEST.

| | | | |
|---|--|---|--|
| STANDARD TOLERANCE (UNLESS OTHERWISE SPECIFIED) DECIMALS ANGULAR | | 4 THOMAS, IRVINE, CA. 92618 TEL: (949) 951-8808 FAX: (949) 951-3974 | |
| DESIGNED: S. Irving | | DATE: 09/21/98 | |
| CHECKED: R. Dienst | | DATE: 04/06/00 | |
| TITLE: CIRCUIT BOARD CARD EJECTOR | | PART NO: LP-06 XX | |
| CAGE CODE : 32559 | | SHEET # 2 OF 2 | |
| CAD GENERATED DOCUMENT. DO NOT MEASURE DRAWING. | | | |



Компания «ЭлектроПласт» предлагает заключение долгосрочных отношений при поставках импортных электронных компонентов на взаимовыгодных условиях!

Наши преимущества:

- Оперативные поставки широкого спектра электронных компонентов отечественного и импортного производства напрямую от производителей и с крупнейших мировых складов;
- Поставка более 17-ти миллионов наименований электронных компонентов;
- Поставка сложных, дефицитных, либо снятых с производства позиций;
- Оперативные сроки поставки под заказ (от 5 рабочих дней);
- Экспресс доставка в любую точку России;
- Техническая поддержка проекта, помощь в подборе аналогов, поставка прототипов;
- Система менеджмента качества сертифицирована по Международному стандарту ISO 9001;
- Лицензия ФСБ на осуществление работ с использованием сведений, составляющих государственную тайну;
- Поставка специализированных компонентов (Xilinx, Altera, Analog Devices, Intersil, Interpoint, Microsemi, Aeroflex, Peregrine, Syfer, Eurofarad, Texas Instrument, Miteq, Cobham, E2V, MA-COM, Hittite, Mini-Circuits, General Dynamics и др.);

Помимо этого, одним из направлений компании «ЭлектроПласт» является направление «Источники питания». Мы предлагаем Вам помощь Конструкторского отдела:

- Подбор оптимального решения, техническое обоснование при выборе компонента;
- Подбор аналогов;
- Консультации по применению компонента;
- Поставка образцов и прототипов;
- Техническая поддержка проекта;
- Защита от снятия компонента с производства.



Как с нами связаться

Телефон: 8 (812) 309 58 32 (многоканальный)

Факс: 8 (812) 320-02-42

Электронная почта: org@eplast1.ru

Адрес: 198099, г. Санкт-Петербург, ул. Калинина, дом 2, корпус 4, литера А.