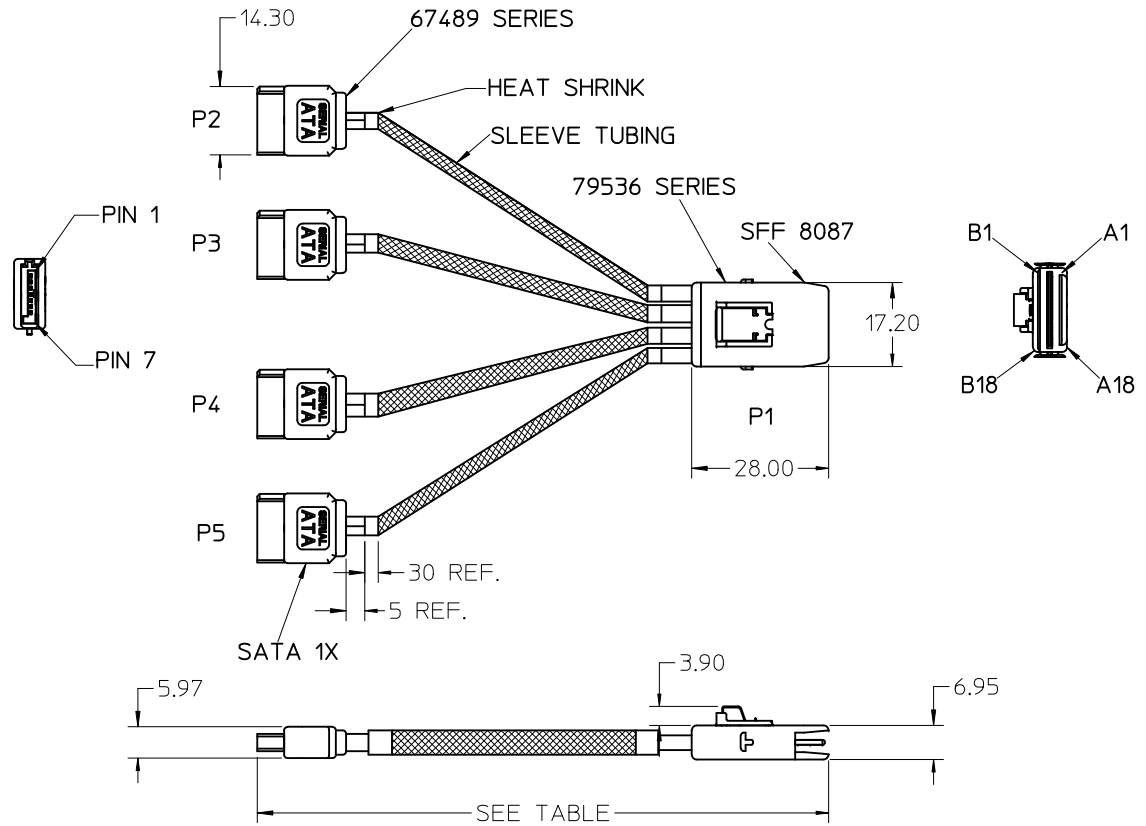


MATERIAL #	APP	AWG	LENGTH(M)	TOL (+/-)	PIN OUT
79576-3000	IPASS ON BP	30	0.152	0.015	PIN OUT 1
79576-3001	IPASS ON BP	30	0.3	0.015	PIN OUT 1
79576-3002	IPASS ON BP	30	0.5	0.015	PIN OUT 1
79576-3006	IPASS ON BP	30	0.6	0.015	PIN OUT 1
79576-3007	IPASS ON BP	26	1	0.030	PIN OUT 1
79576-3008	IPASS ON CTRL	30	0.152	0.015	PIN OUT 2
79576-3009	IPASS ON CTRL	30	0.3	0.015	PIN OUT 2
79576-3003	IPASS ON CTRL	30	0.5	0.015	PIN OUT 2
79576-3004	IPASS ON CTRL	30	0.6	0.015	PIN OUT 2
79576-3005	IPASS ON CTRL	26	1	0.030	PIN OUT 2
79576-3010	IPASS ON CTRL	26	0.178	0.015	PIN OUT 2
79576-3011	IPASS ON CTRL	26	0.267	0.015	PIN OUT 2



NOTES

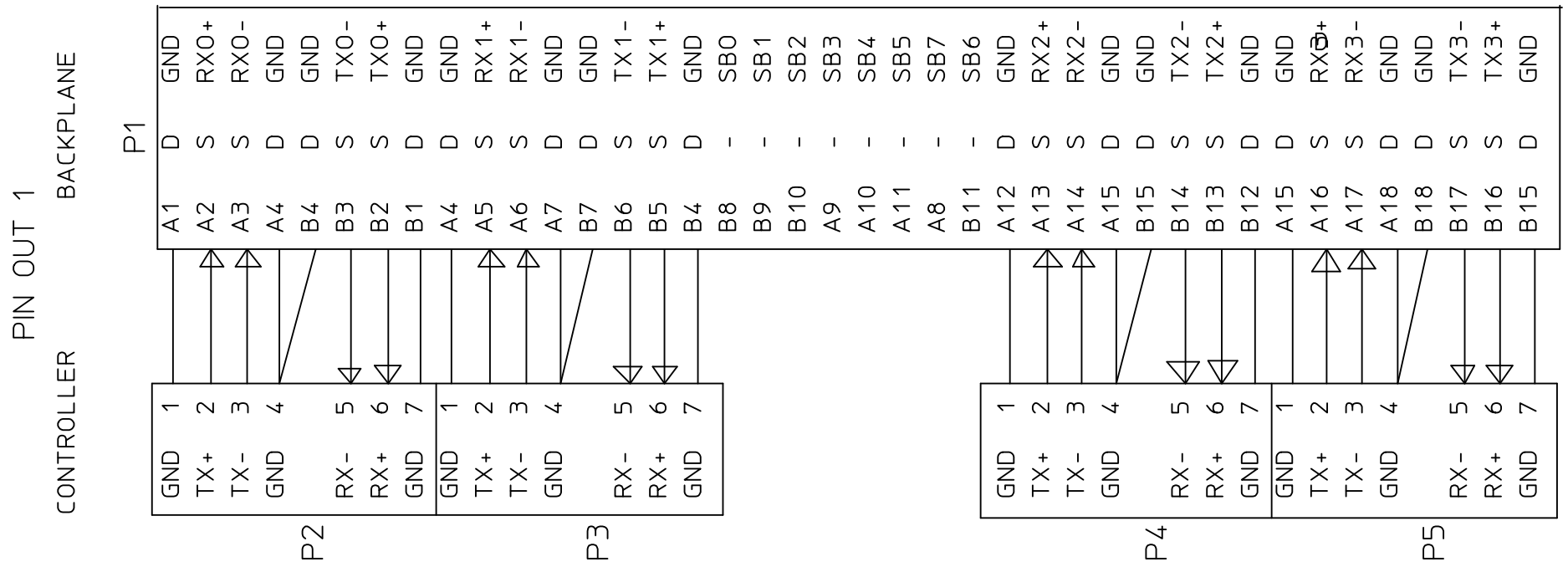
- MATERIAL:
OVER MOLD - POLYPROPYLENE (PP), 94V-0
GLASS FILLED.
LATCH - STAINLESS STEEL ALLOY
CABLE - (8) 26 AWG PARALLEL PAIR, 100 OHM DIFFERENTIAL IMPEDANCE. INNER DIELECTRIC IS POLYOLEFIN AND OUTER JACKET IS ALUMINIZED POLYESTER FOIL.
PCB - FR4
- PRODUCT TO PERFORM PER
PRODUCT SPECIFICATION: PS-79536-001.
- PRODUCT SERIES 79536 MATES TO 75783 (RIGHT ANGLE), 75784 (VERTICAL).
- THIS PRODUCT CONFORMS TO THE MECHANICAL DIMENSIONING AND ELECTRICAL PERFORMANCE REQUIREMENTS OF SSF-8086 AND SSF-8087
- PIN OUT CONFORMS TO SAS 1.1 9.0D SECTION 5.2.4.1.3.3 F83

IPASS™ IS A TRADEMARK OF MOLEX

DOC HISTORY ONLY EC NO: USY2011-0032 DRW:KPHILLIPS 2005/08/23 CHKD:T.HALL 2005/08/23 APPR:DDOYE 2010/08/18 REV DESCRIPTION	QUALITY SYMBOLS ▽=0 ▽=0	GENERAL TOLERANCES (UNLESS SPECIFIED) mm INCH 4 PLACES ± --- ± --- 3 PLACES ± --- ± .01 2 PLACES ± 0.25 ± --- 1 PLACE ± --- ± --- ANGULAR ± 1°	DIMENSION STYLE MM/IN DRAWN BY DATE KPHILLIPS 2005/08/23 CHECKED BY DATE THALL 2005/08/23 APPROVED BY DATE DDOYE 2005/08/23	SCALE 1:1 DESIGN UNITS METRIC THIRD ANGLE PROJECTION	TITLE IPASS CABLE ASSY 36 CKT TO SATA FANOUT CABLE
	DRAFT WHERE APPLICABLE MUST REMAIN WITHIN DIMENSIONS		MATERIAL NO. SEE CHART	DOCUMENT NO. SD-79576-300	SHEET NO. 1 OF 3
	THIS DRAWING CONTAINS INFORMATION THAT IS PROPRIETARY TO MOLEX INCORPORATED AND SHOULD NOT BE USED WITHOUT WRITTEN PERMISSION				
	MOLEX INCORPORATED				

NOTE:

PIN OUT CONFORMS TO SAS 1.1 09D SECTION 5.2.3.2.3.3 FIG 83 AND SECTION 5.2.3.2.3.3 TBL 27

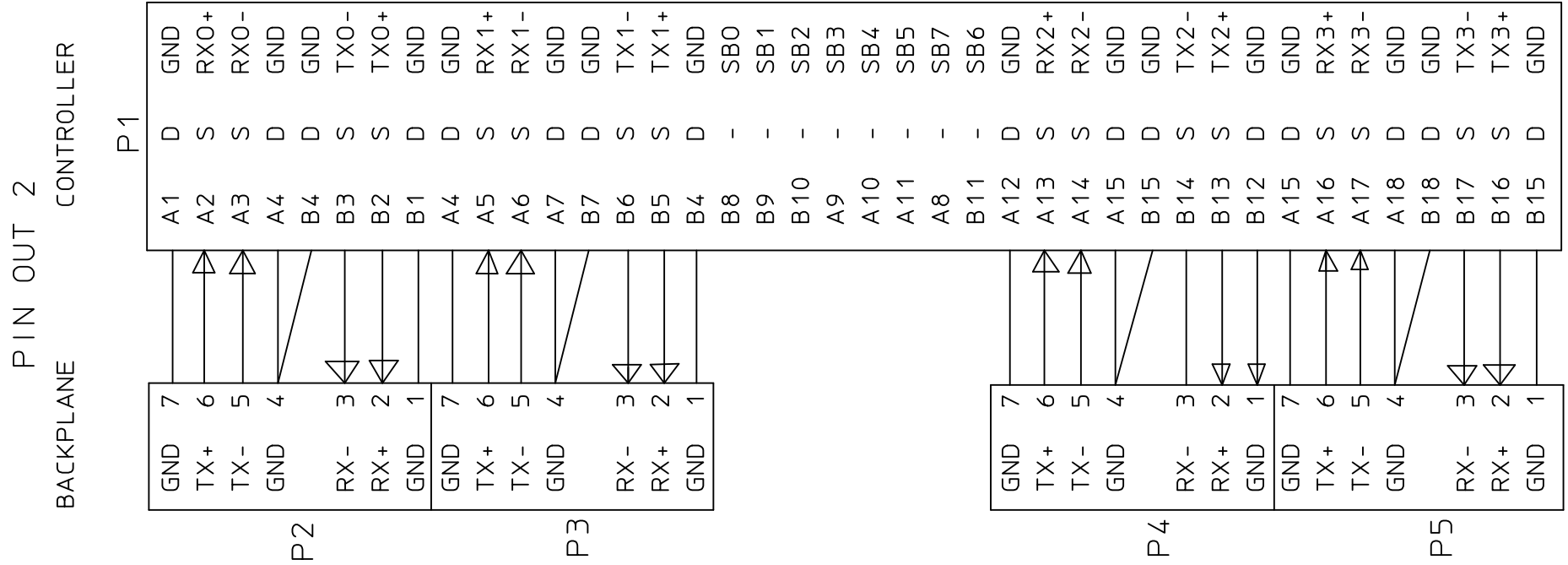


NOTE:
 1) D = DRAIN WIRE
 S = SIGNAL WIRE

DOC HISTORY ONLY EC NO: USY2011-0032 DRWN:KPHILLIPS 2005/08/23 CH'KD:T.HALL 2005/08/23 APPR:DDOYE 2010/08/18 REV	QUALITY SYMBOLS	GENERAL TOLERANCES (UNLESS SPECIFIED)	DIMENSION STYLE	SCALE	DESIGN UNITS	THIRD ANGLE PROJECTION															
	= 0 = 0	<table border="1"> <thead> <tr> <th></th> <th>mm</th> <th>INCH</th> </tr> </thead> <tbody> <tr> <td>4 PLACES</td> <td>± .004</td> <td>± .001</td> </tr> <tr> <td>3 PLACES</td> <td>± .005</td> <td>± .001</td> </tr> <tr> <td>2 PLACES</td> <td>± 0.025</td> <td>± .001</td> </tr> <tr> <td>1 PLACE</td> <td>± .050</td> <td>± .002</td> </tr> </tbody> </table>		mm	INCH	4 PLACES	± .004	± .001	3 PLACES	± .005	± .001	2 PLACES	± 0.025	± .001	1 PLACE	± .050	± .002	MM/IN	1:1	METRIC	IPASS CABLE ASSY 36 CKT TO SATA FANOUT CABLE MOLEX INCORPORATED
		mm	INCH																		
	4 PLACES	± .004	± .001																		
3 PLACES	± .005	± .001																			
2 PLACES	± 0.025	± .001																			
1 PLACE	± .050	± .002																			
DESCRIPTION	ANGULAR ± 1 °	DRAWN BY DATE	TITLE																		
	DRAFT WHERE APPLICABLE MUST REMAIN WITHIN DIMENSIONS	KPHILLIPS 2005/08/23	SD-79576-300																		
		CHECKED BY DATE	SHEET NO.																		
		THALL 2005/08/23	2 OF 3																		
		APPROVED BY DATE	DOCUMENT NO.																		
		DDOYE 2005/08/23	SD-79576-300																		
		MATERIAL NO.	THIS DRAWING CONTAINS INFORMATION THAT IS PROPRIETARY TO MOLEX INCORPORATED AND SHOULD NOT BE USED WITHOUT WRITTEN PERMISSION																		
		SEE CHART																			

NOTE:

NON-STANDARD PIN OUT WITH SATA BACKPLANE CONNECTORS TWISTED



NOTE:

- 1) D = DRAIN WIRE
- S = SIGNAL WIRE

DOC HISTORY ONLY EC NO: USY2011-0032 DRWN:KPHILLIPS 2005/08/23 CHKD:T.HALL 2005/08/23 APPR:DDOYE 2010/08/18	QUALITY SYMBOLS	GENERAL TOLERANCES (UNLESS SPECIFIED)		DIMENSION STYLE MM/IN		SCALE 1:1	DESIGN UNITS METRIC	THIRD ANGLE PROJECTION		
			mm	INCH	DRAWN BY KPHILLIPS	DATE 2005/08/23	TITLE IPASS CABLE ASSY 36 CKT TO SATA FANOUT CABLE			
		4 PLACES	± ---	± ---	CHECKED BY THALL	DATE 2005/08/23				
		3 PLACES	± ---	± .01	APPROVED BY DDOYE	DATE 2005/08/23	MOLEX INCORPORATED			
	2 PLACES	± 0.25	± ---	MATERIAL NO. SEE CHART		DOCUMENT NO. SD-79576-300		SHEET NO. 3 OF 3		
	1 PLACE	± ---	± ---	DRAFT WHERE APPLICABLE MUST REMAIN WITHIN DIMENSIONS						
	ANGULAR ± 1 °									
	THIS DRAWING CONTAINS INFORMATION THAT IS PROPRIETARY TO MOLEX INCORPORATED AND SHOULD NOT BE USED WITHOUT WRITTEN PERMISSION									



Компания «ЭлектроПласт» предлагает заключение долгосрочных отношений при поставках импортных электронных компонентов на взаимовыгодных условиях!

Наши преимущества:

- Оперативные поставки широкого спектра электронных компонентов отечественного и импортного производства напрямую от производителей и с крупнейших мировых складов;
- Поставка более 17-ти миллионов наименований электронных компонентов;
- Поставка сложных, дефицитных, либо снятых с производства позиций;
- Оперативные сроки поставки под заказ (от 5 рабочих дней);
- Экспресс доставка в любую точку России;
- Техническая поддержка проекта, помощь в подборе аналогов, поставка прототипов;
- Система менеджмента качества сертифицирована по Международному стандарту ISO 9001;
- Лицензия ФСБ на осуществление работ с использованием сведений, составляющих государственную тайну;
- Поставка специализированных компонентов (Xilinx, Altera, Analog Devices, Intersil, Interpoint, Microsemi, Aeroflex, Peregrine, Syfer, Eurofarad, Texas Instrument, Miteq, Cobham, E2V, MA-COM, Hittite, Mini-Circuits, General Dynamics и др.);

Помимо этого, одним из направлений компании «ЭлектроПласт» является направление «Источники питания». Мы предлагаем Вам помощь Конструкторского отдела:

- Подбор оптимального решения, техническое обоснование при выборе компонента;
- Подбор аналогов;
- Консультации по применению компонента;
- Поставка образцов и прототипов;
- Техническая поддержка проекта;
- Защита от снятия компонента с производства.



Как с нами связаться

Телефон: 8 (812) 309 58 32 (многоканальный)

Факс: 8 (812) 320-02-42

Электронная почта: org@eplast1.ru

Адрес: 198099, г. Санкт-Петербург, ул. Калинина, дом 2, корпус 4, литера А.