

VA10820 Radiation Hardened OBC / C&DH Board and Reference Design Kit RH-OBC-1



Pumpkin CubeSat Kit Bus compatible On Board Computer (OBC) / Command & Data Handling (C&DH) board using radiation hardened components and radiation effects mitigated design. CubeSat form factor design.

BOARD FEATURES

- Evaluation Board comprising of PCB and Board Support Package
 - All critical components are radiation-hardened
 - CAN and UART-to-USB have radiation mitigation protection circuits
 - PCB dimensions are CubeSat form factor
 - Pumpkin CubeSat Kit Bus compatible (PC104 connector interface)
 - VA10820 ARM Cortex-M0 microcontroller
 - Two Cypress 256KByte FRAMs (CYPT15B102 and FM25V20A)
 - Cypress 32M Byte Serial NOR Flash (CYRS16B256)
 - Intersil Supervisor IC (ISL706A)
 - Intersil LDO regulators (ISL7502S)
 - Cobham Aeroflex 14-bit SAR ADC (RHD5950)
 - Standard CubeSat connectors
 - PC104 (CubeSat Kit Bus)
 - Remove-Before-Flight switch
 - EPS board pre-flight power connector
 - JTAG connector
 - CAN connector
 - USB type B connector

KEY MCU FEATURES

- VA10820 32-bit ARM® Cortex®-M0 MCU
 - Manufactured with HARDSIL® technology
 - Clock rate up to 50MHz
 - 32KB on-chip data SRAM
 - 128KB on-chip program memory SRAM
 - 24 general purpose counter / timers
 - 56 General purpose I/O (GPIO) pins
 - 2 x UARTs
 - 3 SPIs (two master / slave, one master only)
 - 2 x I2Cs
 - Error Detection and Correction (EDAC) and scrub engine for memory protection
 - TMR (Triple Modular Redundancy) on internal logic

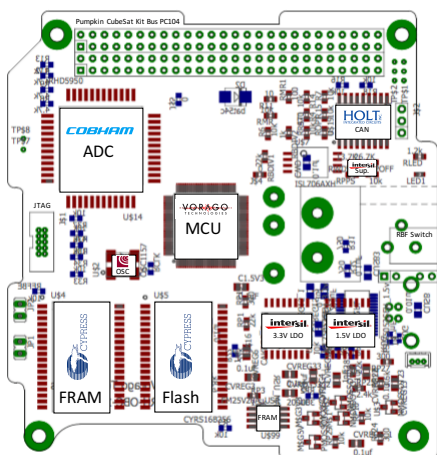
REFERENCE DESIGN SUPPORT

- PCB layout files
- VA10820 firmware source code
- Schematic diagram
- Bill of materials

AVAILABLE FROM



FDK SUPPORT AVAILABLE FROM

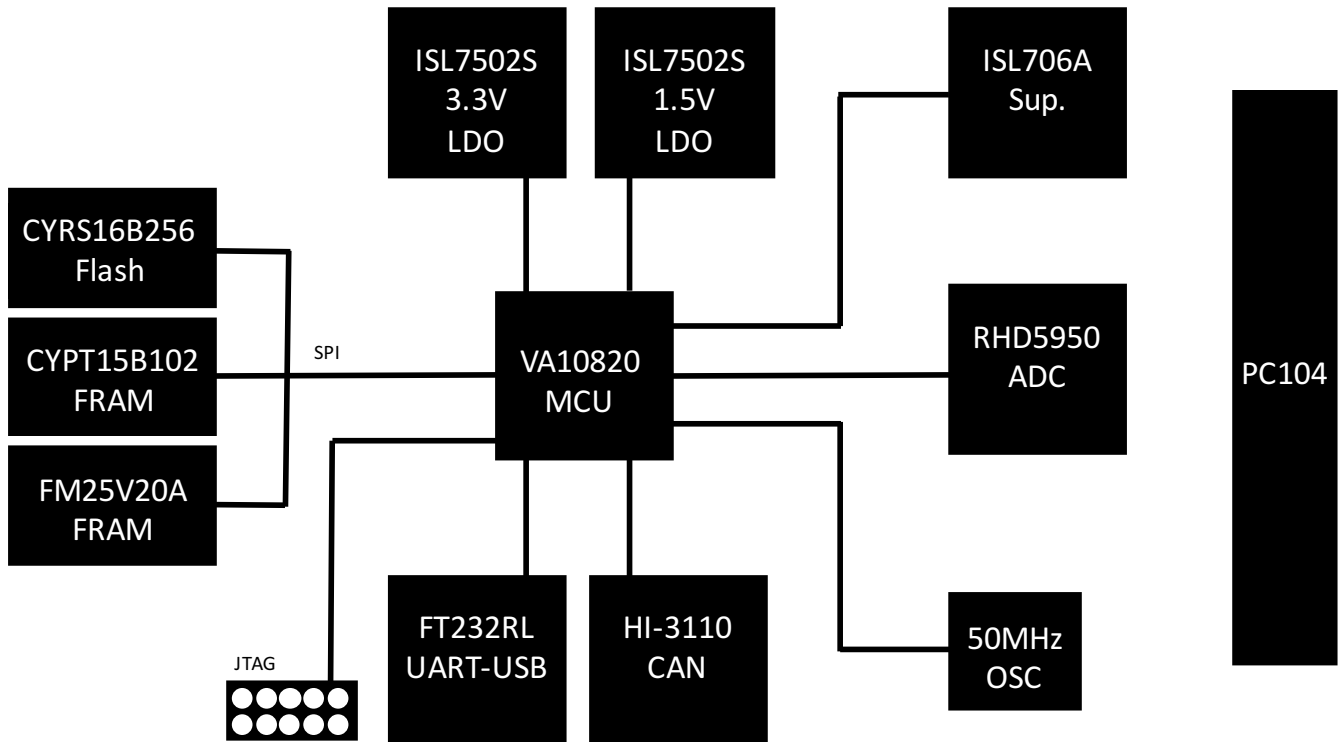


For more information, contact below or visit our web site at www.voragotech.com
VORAGO Technologies | 1501 S MoPac Expressway, Suite 350, Austin, Texas, 78746 | info@voragotech.com

DEVELOPMENT BOARD ORDERING INFORMATION

Description	Part number	Features
OBC / C&DH Board & Ref Design Kit	RH-OBC-1	VA10820 On Board Computer (OBC) / Command and Data Handling (C&DH) board for CubeSats.

RH-OBC-1 DEVELOPMENT BOARD BLOCK DIAGRAM



For more information, contact below or visit our web site at www.voragotech.com
 VORAGO Technologies | 1501 S MoPac Expressway, Suite 350, Austin, Texas, 78746 | info@voragotech.com



Компания «ЭлектроПласт» предлагает заключение долгосрочных отношений при поставках импортных электронных компонентов на взаимовыгодных условиях!

Наши преимущества:

- Оперативные поставки широкого спектра электронных компонентов отечественного и импортного производства напрямую от производителей и с крупнейших мировых складов;
- Поставка более 17-ти миллионов наименований электронных компонентов;
- Поставка сложных, дефицитных, либо снятых с производства позиций;
- Оперативные сроки поставки под заказ (от 5 рабочих дней);
- Экспресс доставка в любую точку России;
- Техническая поддержка проекта, помощь в подборе аналогов, поставка прототипов;
- Система менеджмента качества сертифицирована по Международному стандарту ISO 9001;
- Лицензия ФСБ на осуществление работ с использованием сведений, составляющих государственную тайну;
- Поставка специализированных компонентов (Xilinx, Altera, Analog Devices, Intersil, Interpoint, Microsemi, Aeroflex, Peregrine, Syfer, Eurofarad, Texas Instrument, Miteq, Cobham, E2V, MA-COM, Hittite, Mini-Circuits, General Dynamics и др.);

Помимо этого, одним из направлений компании «ЭлектроПласт» является направление «Источники питания». Мы предлагаем Вам помощь Конструкторского отдела:

- Подбор оптимального решения, техническое обоснование при выборе компонента;
- Подбор аналогов;
- Консультации по применению компонента;
- Поставка образцов и прототипов;
- Техническая поддержка проекта;
- Защита от снятия компонента с производства.



Как с нами связаться

Телефон: 8 (812) 309 58 32 (многоканальный)

Факс: 8 (812) 320-02-42

Электронная почта: org@eplast1.ru

Адрес: 198099, г. Санкт-Петербург, ул. Калинина, дом 2, корпус 4, литера А.