



**SF2089C**

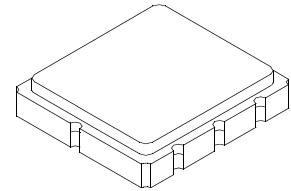
**327.5 MHz  
SAW Filter**

- **Low Insertion Loss**
- **5.0 X 5.0 mm Surface-mount Case**
- **Single-ended Input and Output**
- **Complies with Directive 2002/95/EC (RoHS)**



**Absolute Maximum Ratings**

Rating	Value	Units
Maximum Incident Power in Passband	+13	dBm
Maximum DC Voltage on any Non-ground Terminal	30	VDC
Storage Temperature Range in Tape and Reel	-40 to +85	°C
Suitable for Lead-free Soldering - Maximum Soldering Temperature	260 °C for 30 s	



**SM5050-8**

**Electrical Characteristics**

Characteristic	Sym	Notes	Min	Typ	Max	Units
Center Frequency	$f_C$	1		327.5		MHz
Insertion Loss		1			12	dB
1.5 dB Bandwidth	$BW_{1.5}$	1	35			MHz
Amplitude Ripple, $f_C \pm 17.5$ MHz, within adjacent 5 MHz windows		1			1	dB <sub>p-p</sub>
Group Delay Deviation, $f_C \pm 17.5$ MHz, within adjacent 5 MHz windows		1			50	ns <sub>p-p</sub>
Group Delay Deviation, $f_C \pm 17.5$ MHz, full bandwidth		1		50	100	ns <sub>p-p</sub>
VSWR at $f_C$		1			2.5:1	
40 dB Rejection Bandwidth		1, 2			65	MHz
Operating Temperature Range			-40		85	°C
Case Style			SM5050-8 5 x 5 mm Nominal Footprint			
Lid Symbolization (Y=year, WW=week, S=shift)			RFM 591 YWWS			

**Electrical Connections**

Connection		Terminals
Port 1	Input	1
Port 2	Output	5
	Ground	All others
Dot indicates Pin 1		



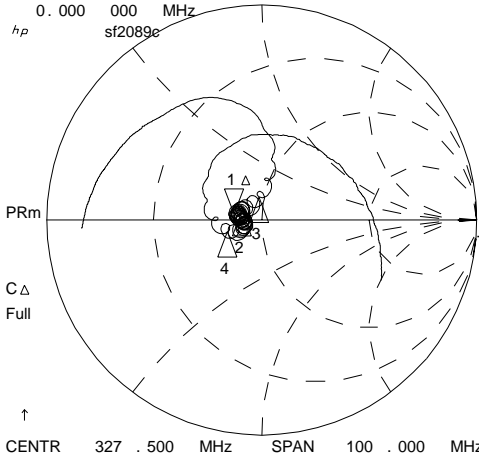
**CAUTION: Electrostatic Sensitive Device. Observe precautions for handling.**

**Notes:**

1. Unless noted otherwise, all specifications apply over the operating temperature range with filter soldered to the specified demonstration board with impedance matching to 50 Ω and measured with 50 Ω network analyzer.
2. Rejection is measured as attenuation below the minimum IL point in the passband. Rejection in final user application is dependent on PCB layout and external impedance matching design. See Application Note No. 42 for details.
3. The design, manufacturing process, and specifications of this filter are subject to change.
4. Tape and Reel Standard ANSI / EIA 481.
5. Either Port 1 or Port 2 may be used for either input or output in the design. However, impedances and impedance matching may vary between Port 1 and Port 2, so that the filter must always be installed in one direction per the circuit design.
6. US and international patents may apply.
7. RFM, stylized RFM logo, and RF Monolithics, Inc. are registered trademarks of RF Monolithics, Inc.

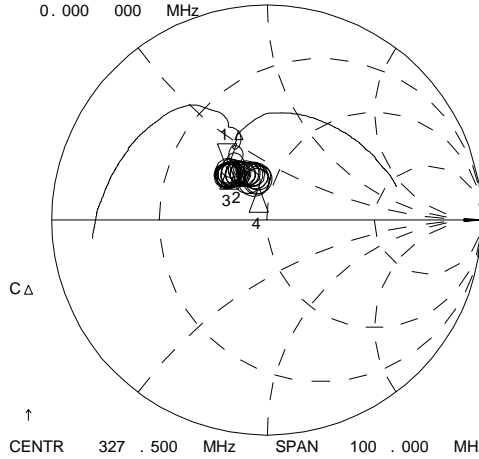
18 Nov 2005 15:21:41

CH1 S11 1 UFS  
 1: 0.0000 Ω 0.0000 Ω 0.0000 H  
 0.000 000 MHz



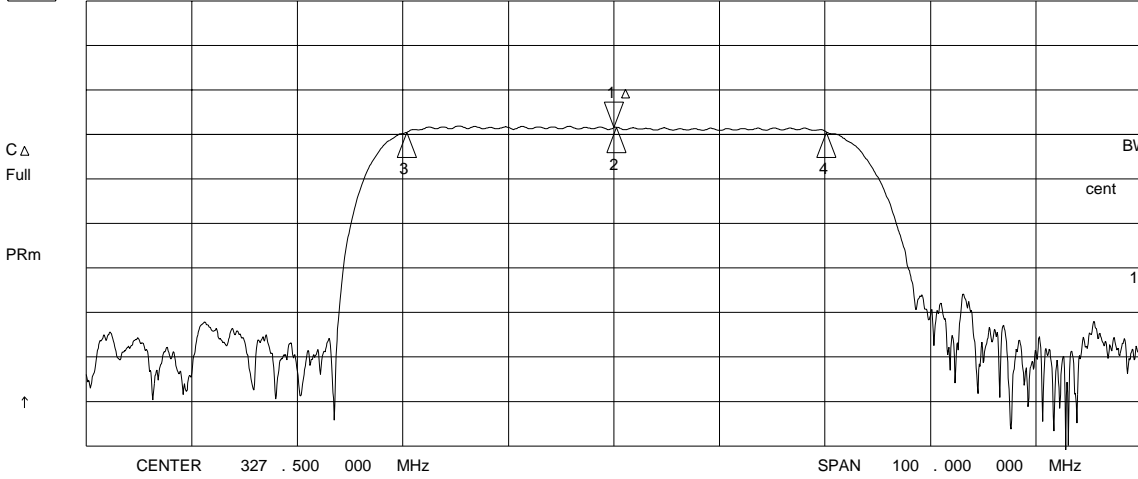
CH1 Markers  
 Δ REF=1  
 2: 3.0195 Ω  
 1.6621 Ω  
 282.553 kHz  
 3: 9.3320 Ω  
 8.3770 Ω  
 -19.5794 MHz  
 4: -2.2051 Ω  
 -6.1328 Ω  
 20.1445 MHz

CH3 S22 1 UFS  
 1: 0.0000 Ω 0.0000 Ω 0.0000 H  
 0.000 000 MHz



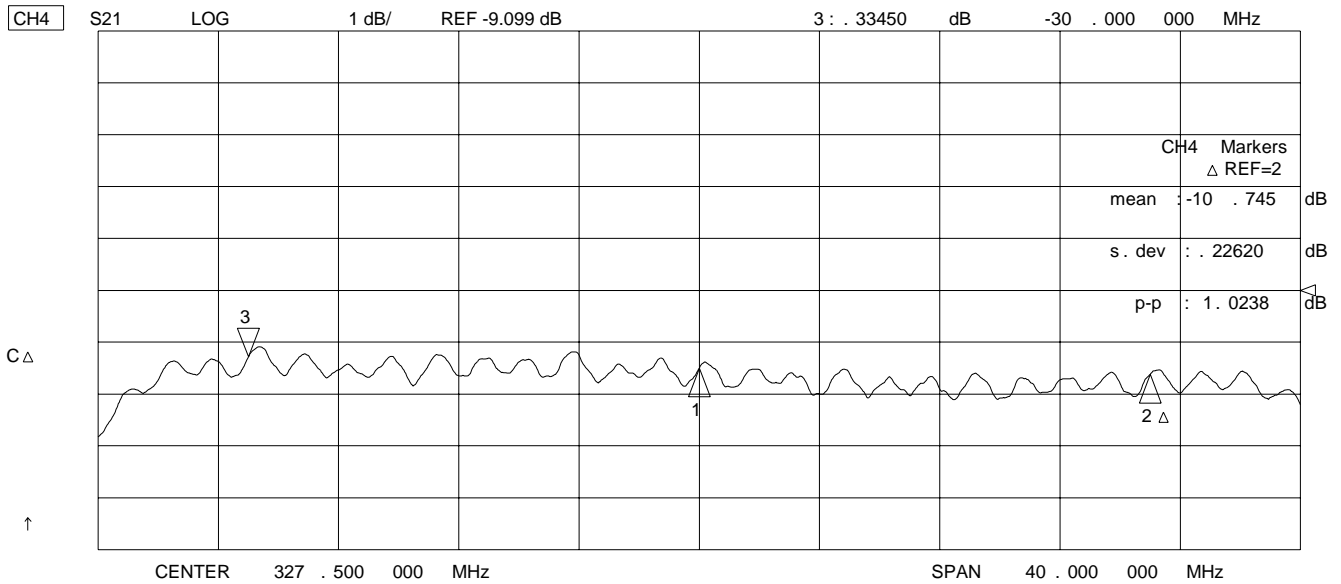
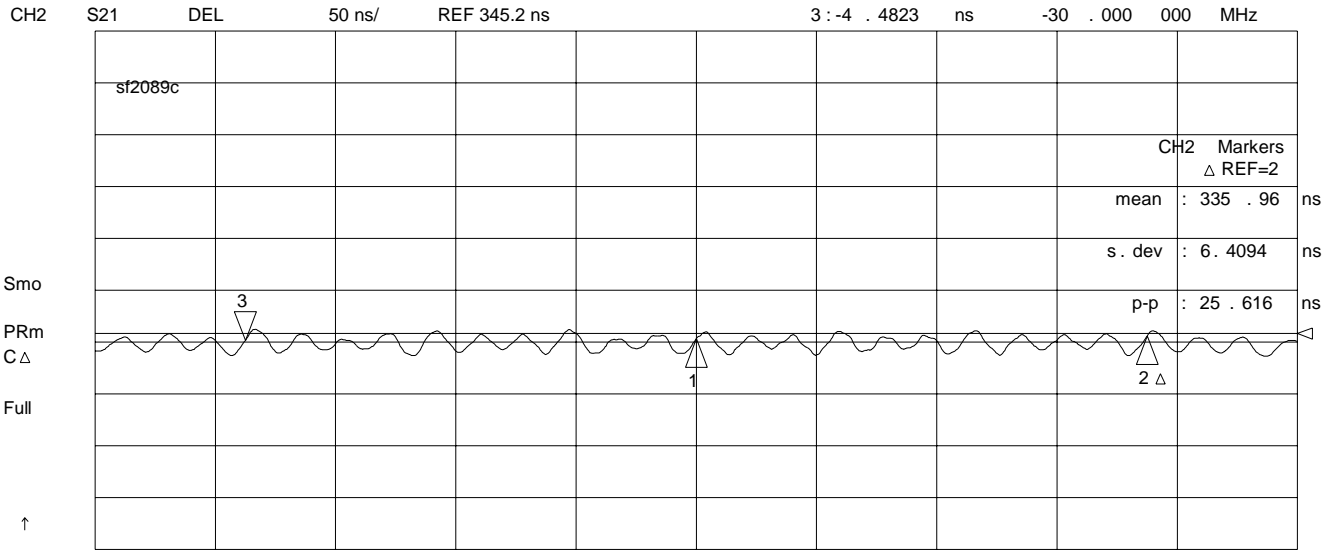
CH3 Markers  
 Δ REF=1  
 2: 2.5342 Ω  
 4.0986 Ω  
 282.553 kHz  
 3: 70.313 mΩ  
 1.7891 Ω  
 -19.5794 MHz  
 4: 13.325 Ω  
 -2.1670 Ω  
 20.1445 MHz

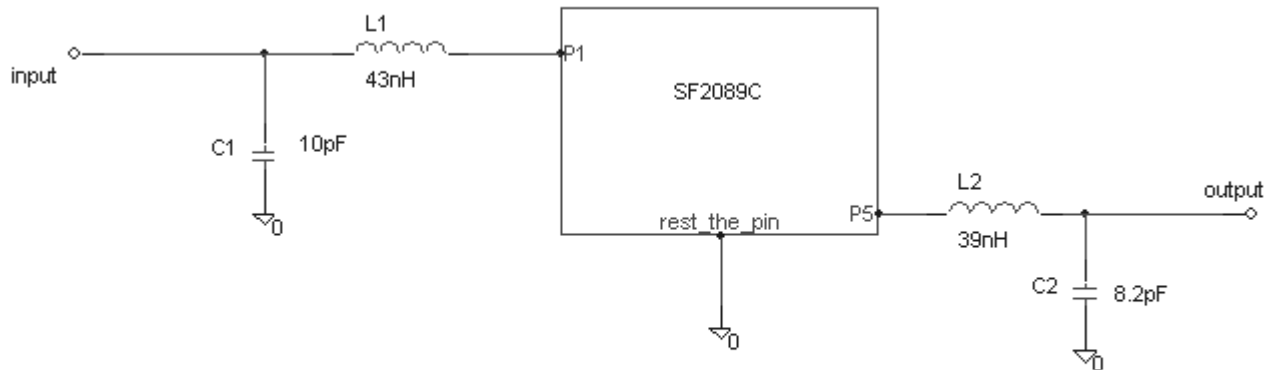
CH2 S21 LOG 10 dB/ REF -12 dB 1: 0.0000 dB 0.000 000 MHz



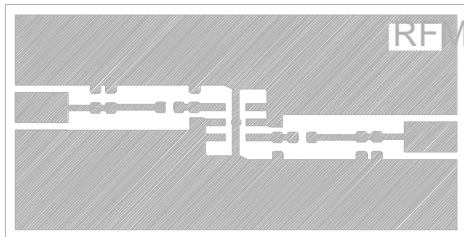
CH2 Markers  
 Δ REF=1  
 BW: 39.723986 MHz  
 cent: 327.782553 MHz  
 Q: 8.2515  
 1 loss: -10.490 dB

18 Nov 2005 15:16:08

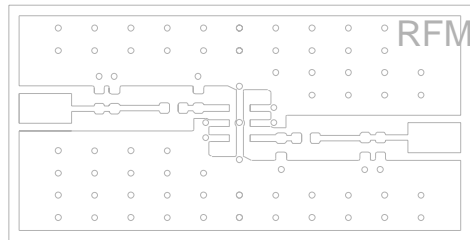




use RFM 400-1624-001 demo board  
 0603 Coilcraft inductor  
 0603 capacitor



1.590 REF.



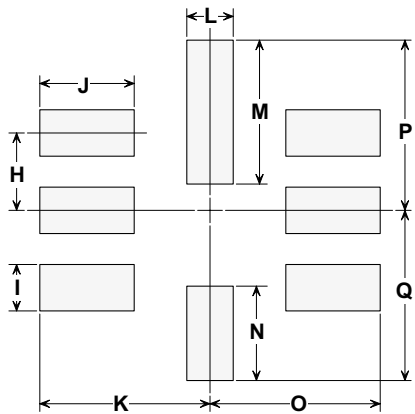
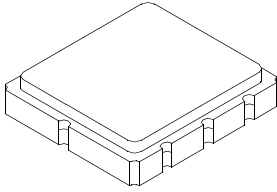
DRILL ALL HOLES #76 DRILL (0.020)  
 ALL HOLES ARE PLATED THRU.

# SM5050-8 Surface-Mount 8-Terminal Ceramic Case

## 5.0 X 5.0 mm Nominal Footprint

### Case Dimensions

Dimension	mm			Inches		
	Min	Nom	Max	Min	Nom	Max
A	4.80	5.00	5.20	0.189	0.197	0.205
B	4.80	5.00	5.20	0.189	0.197	0.205
C	1.30	1.50	1.70	0.050	0.060	0.067
D	1.98	2.08	2.18	0.078	0.082	0.086
E	1.07	1.17	1.27	0.042	0.046	0.050
F	0.50	0.64	0.70	0.020	0.025	0.028
G	2.39	2.54	2.69	0.094	0.100	0.106
H		1.27			0.050	
I		0.76			0.030	
J		1.55			0.061	
K		2.79			0.110	
L		0.76			0.030	
M		2.36			0.093	
N		1.55			0.061	
O		2.79			0.110	
P		2.79			0.110	
Q		2.79			0.110	

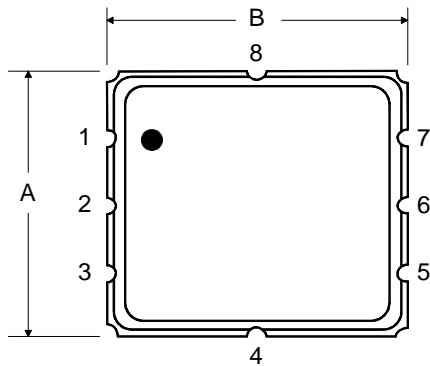


PCB Footprint

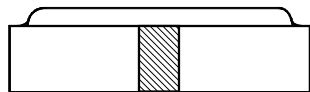
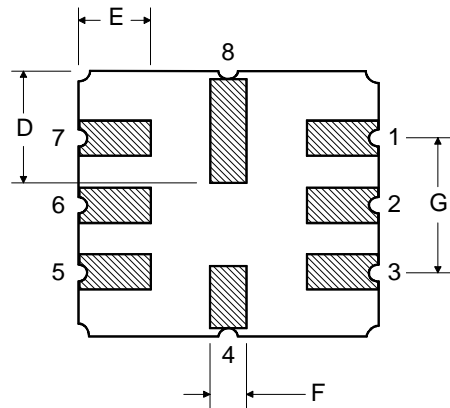
### Case Materials

Materials	
Solder Pad Plating	0.3 to 1.0 $\mu\text{m}$ Gold over 1.27 to 8.89 $\mu\text{m}$ Nickel
Lid Plating	2.0 to 3.0 $\mu\text{m}$ Nickel
Body	$\text{Al}_2\text{O}_3$ Ceramic
	Pb Free

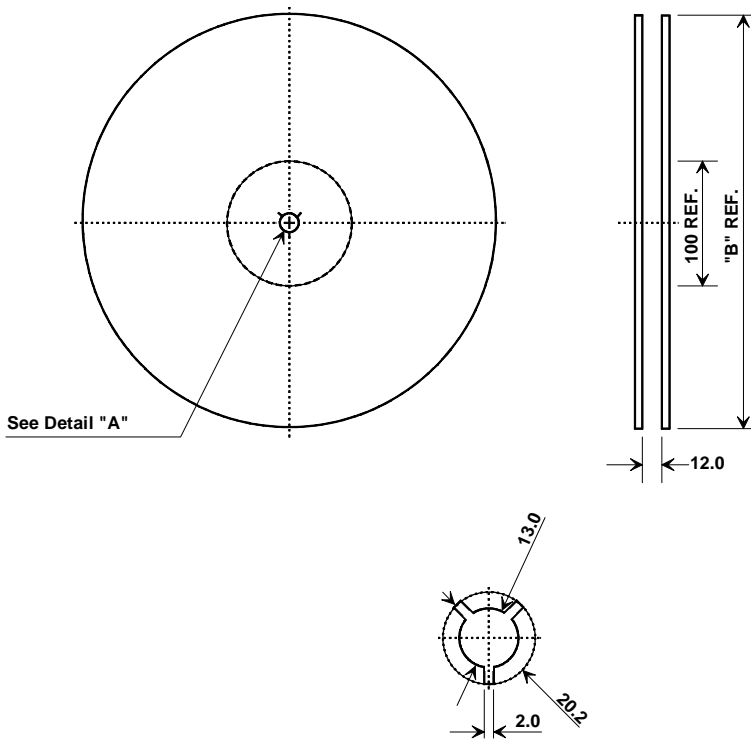
TOP VIEW



BOTTOM VIEW



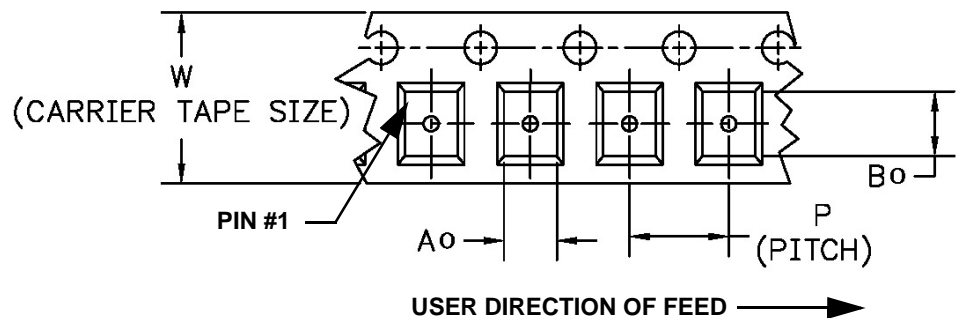
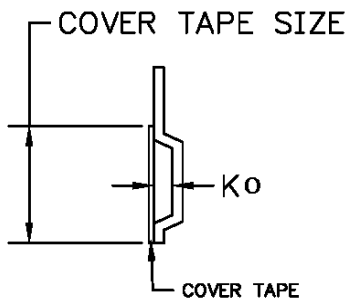
# Tape and Reel Specifications



"B" Nominal Size		Quantity Per Reel
Inches	millimeters	
7	178	500
13	330	3000

## COMPONENT ORIENTATION and DIMENSIONS

Carrier Tape Dimensions	
Ao	5.3 mm
Bo	5.3 mm
Ko	2.0 mm
Pitch	8.0 mm
W	12.0 mm





Компания «ЭлектроПласт» предлагает заключение долгосрочных отношений при поставках импортных электронных компонентов на взаимовыгодных условиях!

Наши преимущества:

- Оперативные поставки широкого спектра электронных компонентов отечественного и импортного производства напрямую от производителей и с крупнейших мировых складов;
- Поставка более 17-ти миллионов наименований электронных компонентов;
- Поставка сложных, дефицитных, либо снятых с производства позиций;
- Оперативные сроки поставки под заказ (от 5 рабочих дней);
- Экспресс доставка в любую точку России;
- Техническая поддержка проекта, помощь в подборе аналогов, поставка прототипов;
- Система менеджмента качества сертифицирована по Международному стандарту ISO 9001;
- Лицензия ФСБ на осуществление работ с использованием сведений, составляющих государственную тайну;
- Поставка специализированных компонентов (Xilinx, Altera, Analog Devices, Intersil, Interpoint, Microsemi, Aeroflex, Peregrine, Syfer, Eurofarad, Texas Instrument, Miteq, Cobham, E2V, MA-COM, Hittite, Mini-Circuits, General Dynamics и др.);

Помимо этого, одним из направлений компании «ЭлектроПласт» является направление «Источники питания». Мы предлагаем Вам помощь Конструкторского отдела:

- Подбор оптимального решения, техническое обоснование при выборе компонента;
- Подбор аналогов;
- Консультации по применению компонента;
- Поставка образцов и прототипов;
- Техническая поддержка проекта;
- Защита от снятия компонента с производства.



#### Как с нами связаться

**Телефон:** 8 (812) 309 58 32 (многоканальный)

**Факс:** 8 (812) 320-02-42

**Электронная почта:** [org@eplast1.ru](mailto:org@eplast1.ru)

**Адрес:** 198099, г. Санкт-Петербург, ул. Калинина, дом 2, корпус 4, литера А.