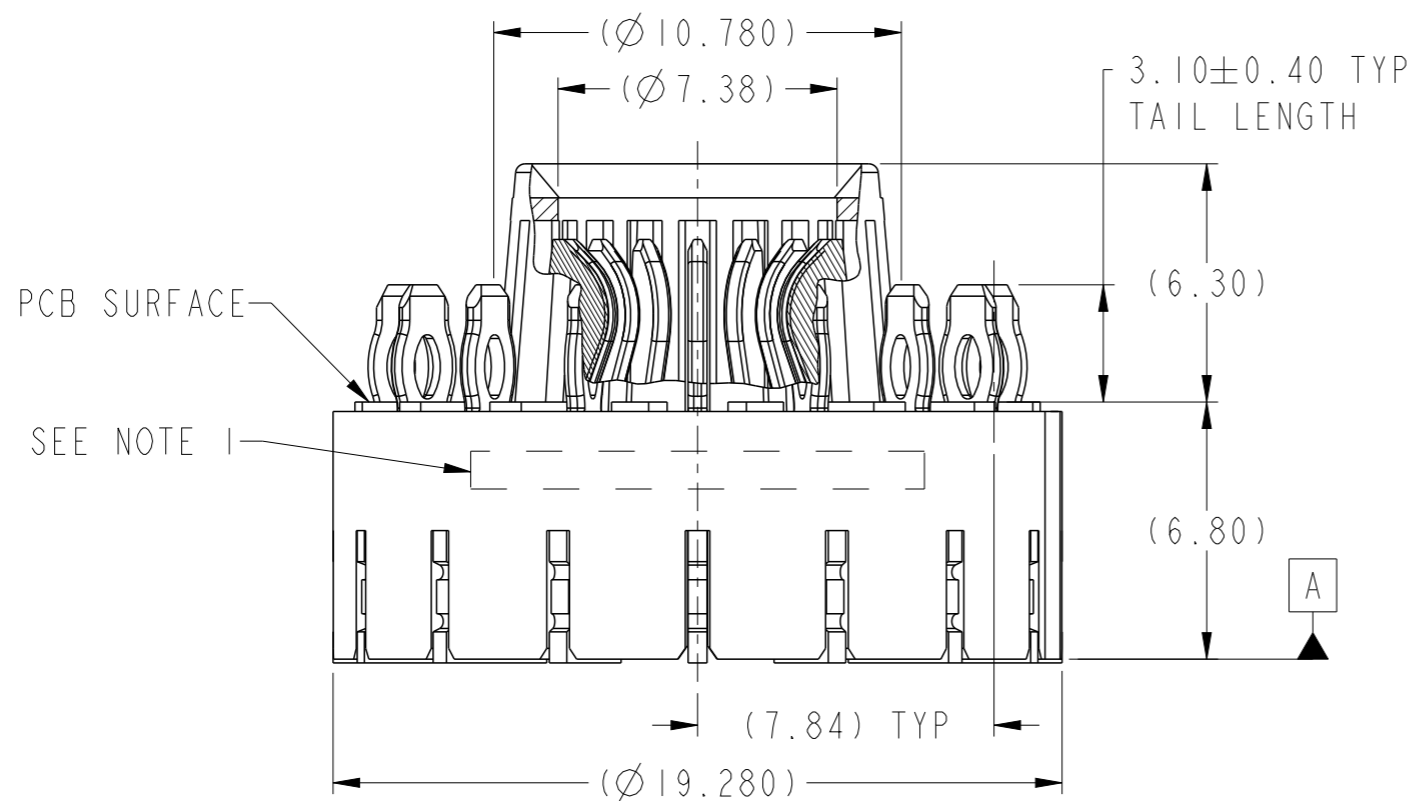
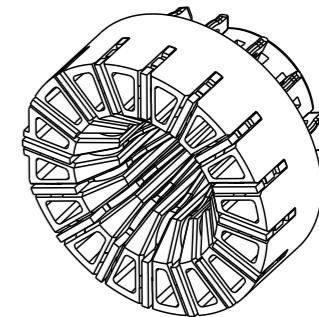
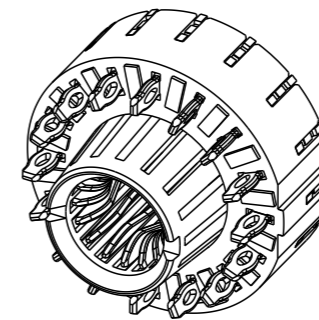
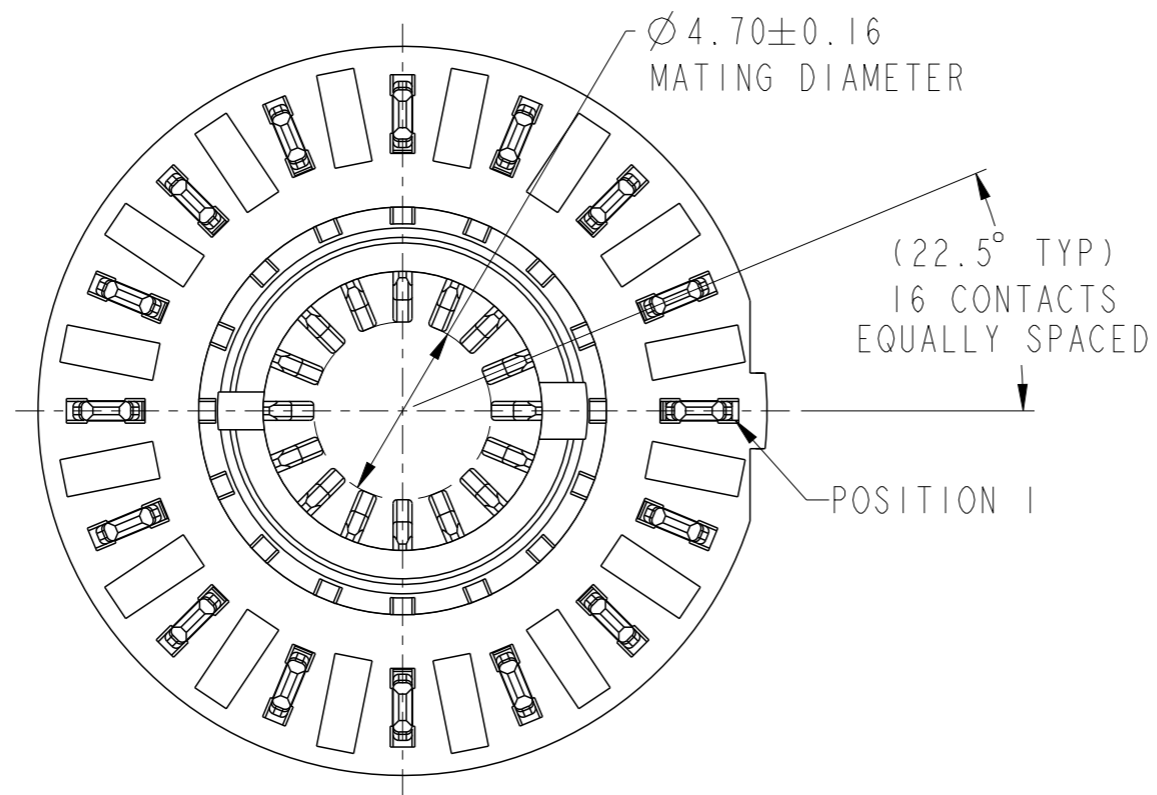


Product number

10132381-20600LF



spec ref	-	dr	T Brungard	2015/05/14	projection	mm	size	A3	scale	5:1
tolerance std	ISO 406 ISO 1101	eng	Andy Lu	2017/04/20			ecn no	ELX-DG-26722-1	rel level	Released
TOLERANCES UNLESS OTHERWISE SPECIFIED		chr	QinShan Feng	2017/04/21						
surface	ISO 1302	linear	0.X	±0.5	ASSEMBLY FOR Ø6.00mm PIN		dwg no	10132381-20600LF	rev	C
			0.XX	±0.25	VERT RECEPTACLE, SheerPwr Circular					
		angular	0°	±2°	www.fci.com	cat. no.	-	Product - Customer Drw	sheet 1 of 2	

A

B

C

D

A

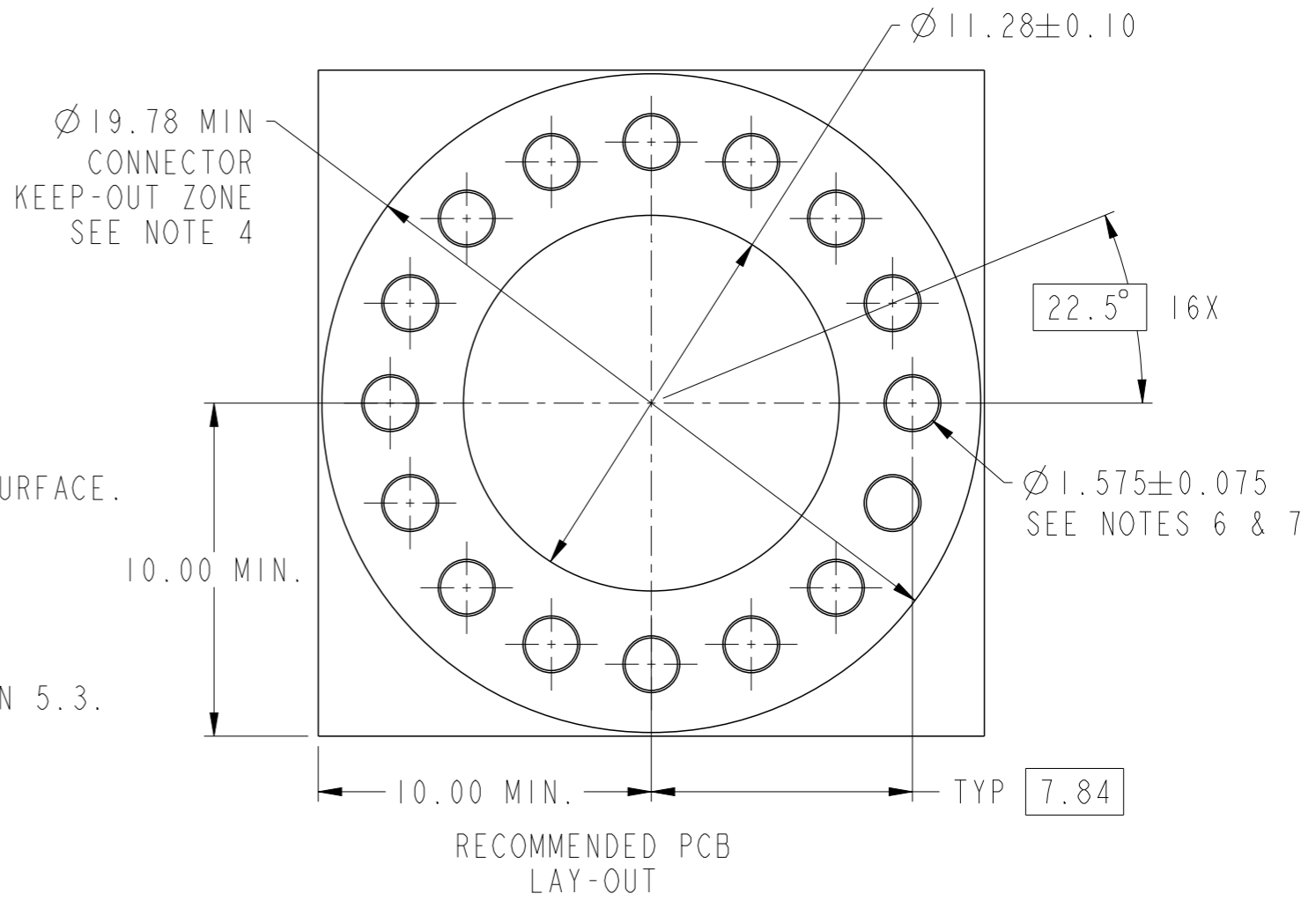
B

C

D

NOTES:

- ① PART NUMBER AND DATE CODE TO BE MARKED ON THIS SURFACE. THE P/N CAN BE OMITTED IF THERE IS NOT ENOUGH SPACE ON THIS SURFACE.
- 2. MATERIALS:
HOUSING - GLASS FILLED WITH HIGH TEMP POLYAMIDE, UL94V-0.
POWER CONTACTS - HIGH CONDUCTIVITY COPPER ALLOY.
- 3. PLATING SPECIFICATION - REFER TO PRODUCT SPECIFICATION SECTION 5.3.
- ④ DENOTES CONNECTOR KEEP OUT ZONE.
- 5. DATUMS AND BASIC DIMENSIONS ARE ESTABLISHED BY CUSTOMER.
- ⑥ ALL HOLE DIAMETERS ARE FINISHED HOLE SIZES.
- ⑦ 1.705±0.025mm DRILLED HOLE PLATED WITH 7.62µm MIN Sn OVER 25.4µm-76.2µm Cu PLATING TO ACHIEVE A 1.575±0.075mm FINISHED HOLE.
- 8. PRODUCT SPECIFICATION - REFER TO FCI GS-12-1316.
APPLICATION SPECIFICATION - REFER TO FCI GS-20-0467.
PRODUCT PACKAGE IN TRAYS - REFER TO FCI GS-14-2526.
- 9. CONNECTOR DESIGNED TO MATE WITH A Ø6.00±0.03mm MATING PIN. CONNECTOR CAN HANDLE A ±0.64mm PERMANENT MISALIGNMENT OF THE MATING PIN.
- 11. THIS PRODUCT MEETS EUROPEAN UNION DIRECTIVES AND OTHER COUNTRY REGULATIONS AS DESCRIBED IN GS-47-0004.



Amphenol FCI

© 2016 AFCI

spec ref -		dr	T Brungard	2015/05/14	projection	mm	size	A3	scale	5:1
tolerance std		eng	Andy Lu	2017/04/20			ecn no	ELX-DG-26722-1	rel level	Released
ISO 406 ISO 1101		TOLERANCES UNLESS OTHERWISE SPECIFIED		chr						
surface -		appr	Pei-Ming Zheng	2017/04/21	product family		SheerPwr			
ISO 1302	linear	0.X	±0.5		ASSEMBLY FOR Ø6.00mm PIN		dwg no	10132381-20600LF		rev
		0.XX	±0.25							
		0.XXX	±0.100							
angular	0°	±2°	www.fci.com	cat. no.	-	Product - Customer Drw		sheet 2 of 2		



Компания «ЭлектроПласт» предлагает заключение долгосрочных отношений при поставках импортных электронных компонентов на взаимовыгодных условиях!

Наши преимущества:

- Оперативные поставки широкого спектра электронных компонентов отечественного и импортного производства напрямую от производителей и с крупнейших мировых складов;
- Поставка более 17-ти миллионов наименований электронных компонентов;
- Поставка сложных, дефицитных, либо снятых с производства позиций;
- Оперативные сроки поставки под заказ (от 5 рабочих дней);
- Экспресс доставка в любую точку России;
- Техническая поддержка проекта, помощь в подборе аналогов, поставка прототипов;
- Система менеджмента качества сертифицирована по Международному стандарту ISO 9001;
- Лицензия ФСБ на осуществление работ с использованием сведений, составляющих государственную тайну;
- Поставка специализированных компонентов (Xilinx, Altera, Analog Devices, Intersil, Interpoint, Microsemi, Aeroflex, Peregrine, Syfer, Eurofarad, Texas Instrument, Miteq, Cobham, E2V, MA-COM, Hittite, Mini-Circuits, General Dynamics и др.);

Помимо этого, одним из направлений компании «ЭлектроПласт» является направление «Источники питания». Мы предлагаем Вам помощь Конструкторского отдела:

- Подбор оптимального решения, техническое обоснование при выборе компонента;
- Подбор аналогов;
- Консультации по применению компонента;
- Поставка образцов и прототипов;
- Техническая поддержка проекта;
- Защита от снятия компонента с производства.



Как с нами связаться

Телефон: 8 (812) 309 58 32 (многоканальный)

Факс: 8 (812) 320-02-42

Электронная почта: org@eplast1.ru

Адрес: 198099, г. Санкт-Петербург, ул. Калинина, дом 2, корпус 4, литера А.