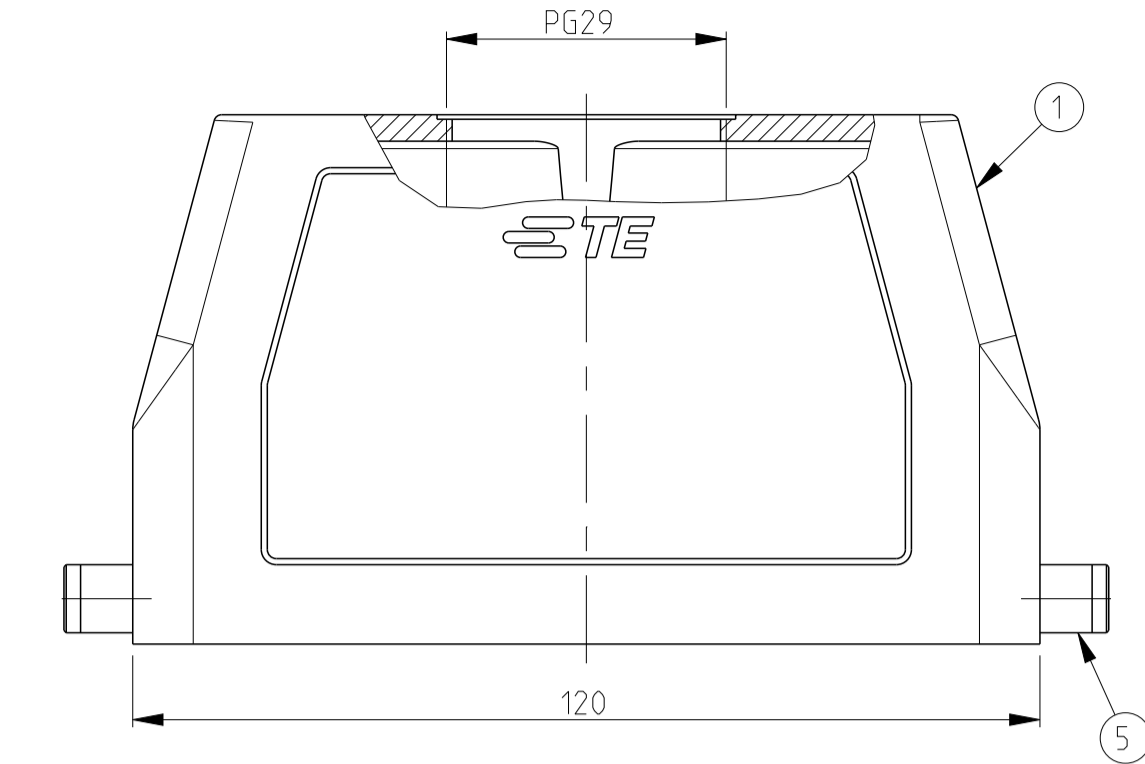
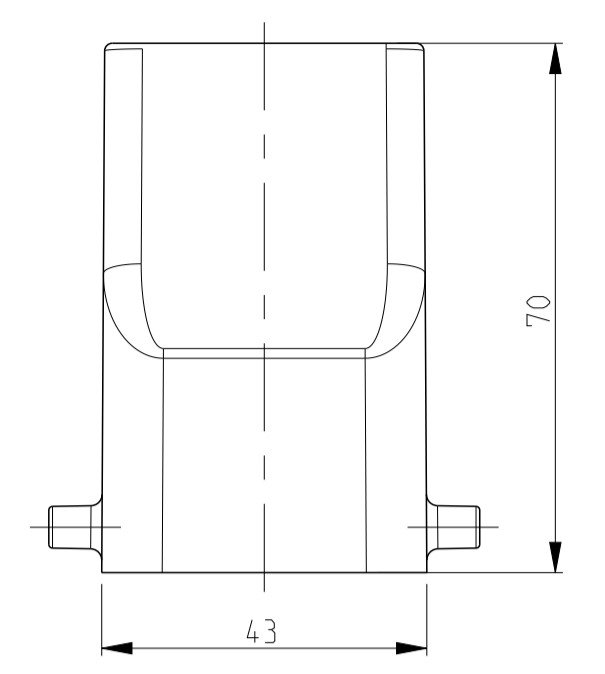
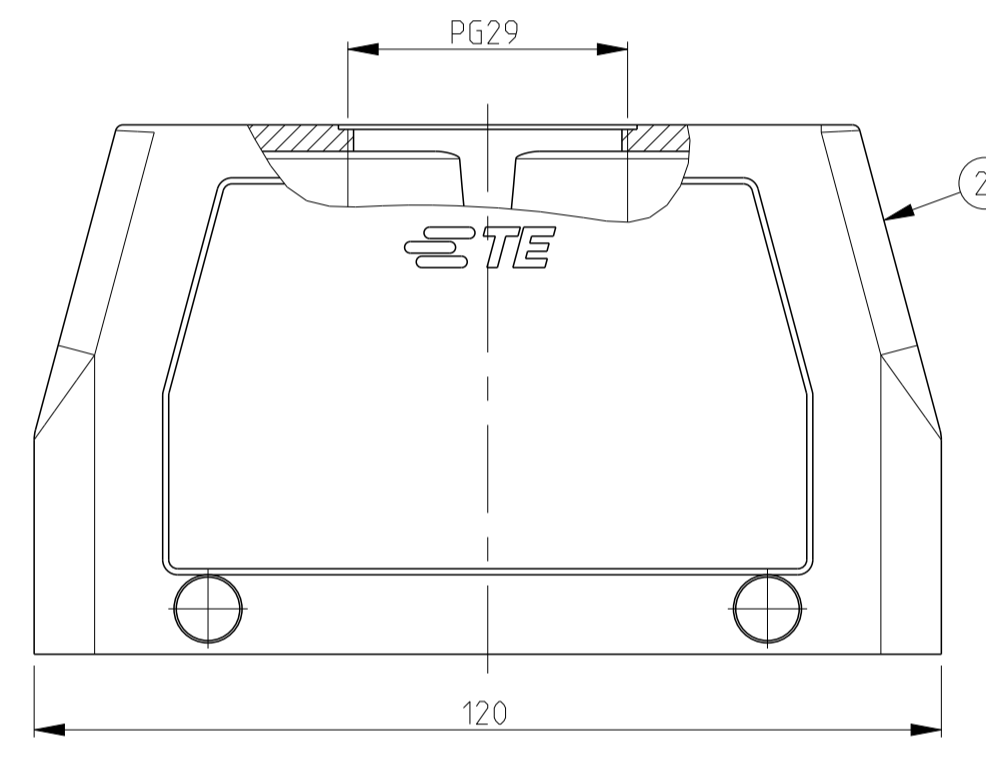
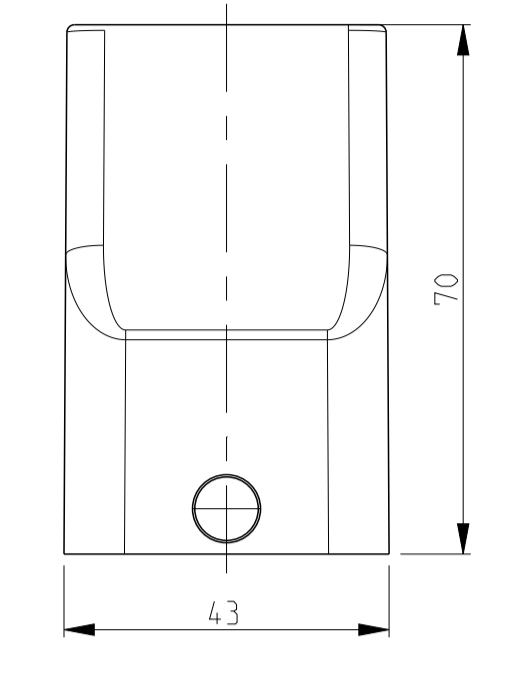


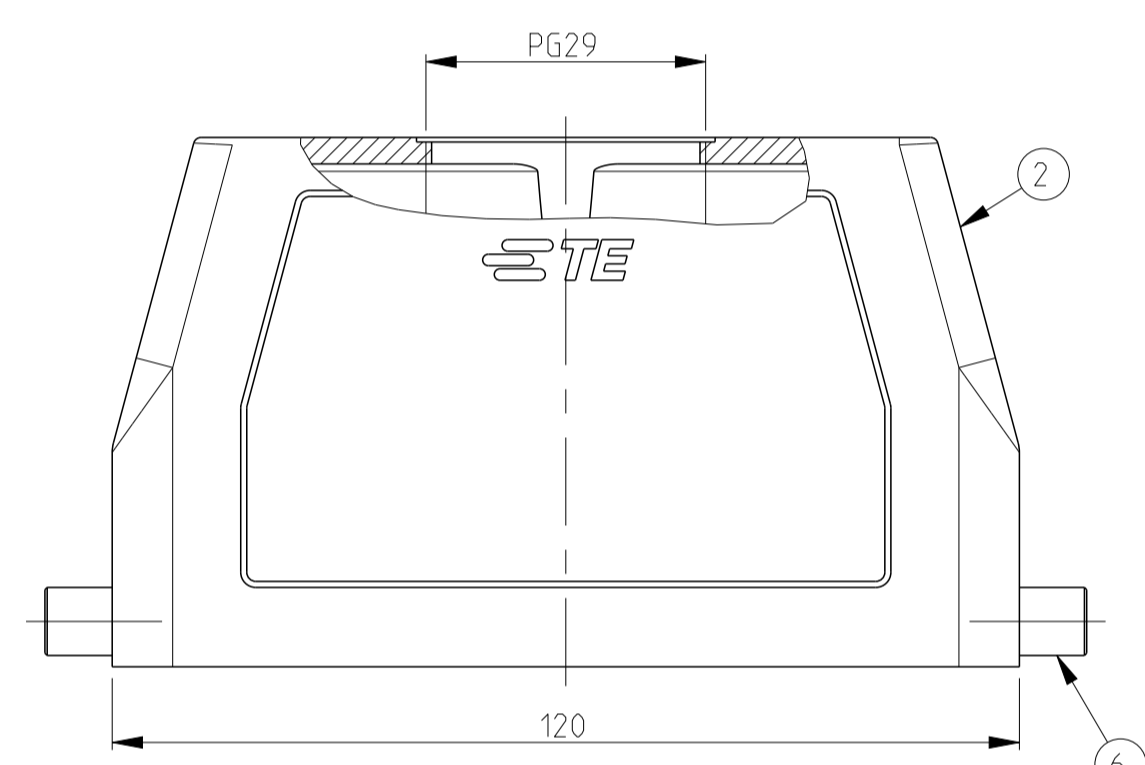
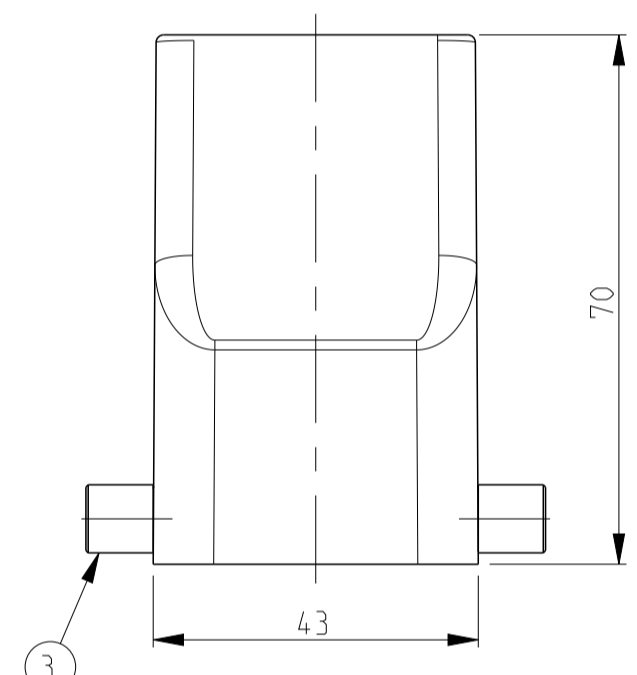
PN 1-6



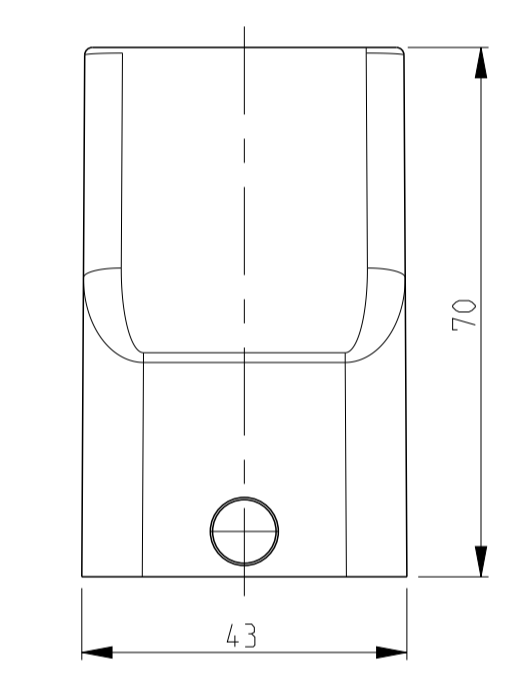
PN 1-7



PN 2-6

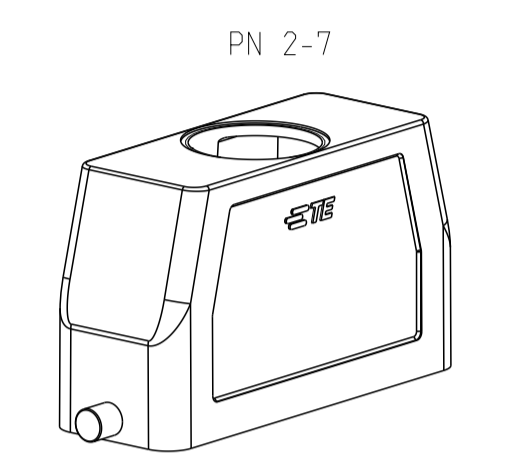


PN 2-7

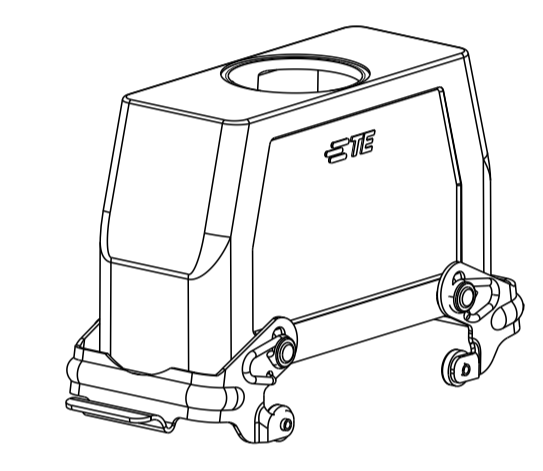


REVISIONS				
P.	LTH	DESCRIPTION	DATE	DWN APVD
A3		REVISED PER ECR-16-016768	14AUG2017	NCS MKO

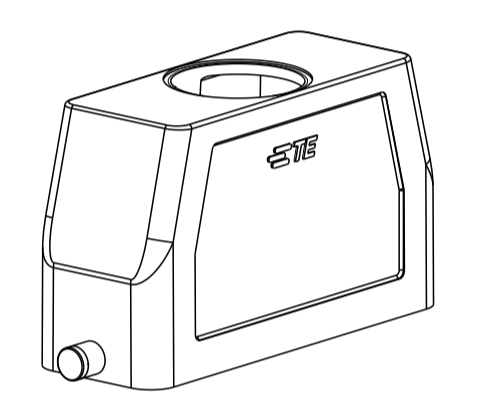
- NOTES.
- 1 Material:Housing:Aluminium Diecasting Alloy
 - 2 Surface:Varnish grey
-Aluminium oxide-
Varnish black
 - 3 Varnish on the inside not necessary
 - 4 Packaging
Quantity 5 Pieces in a box



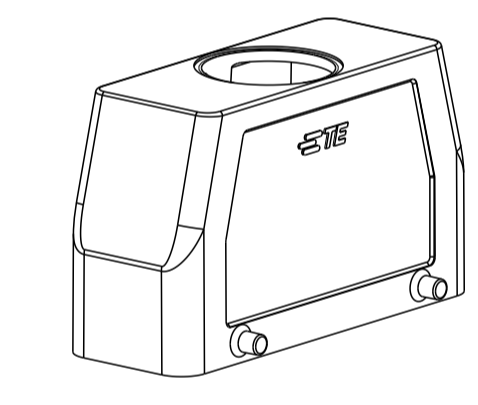
SCALE 1:2



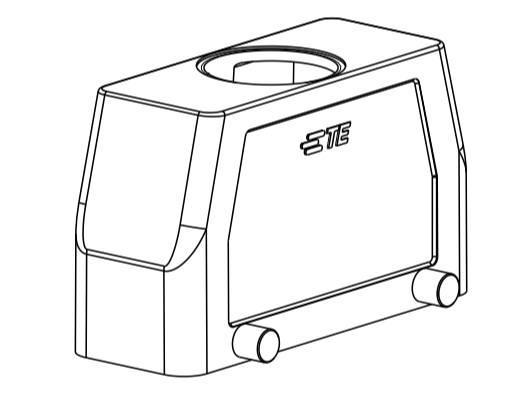
SCALE 1:2



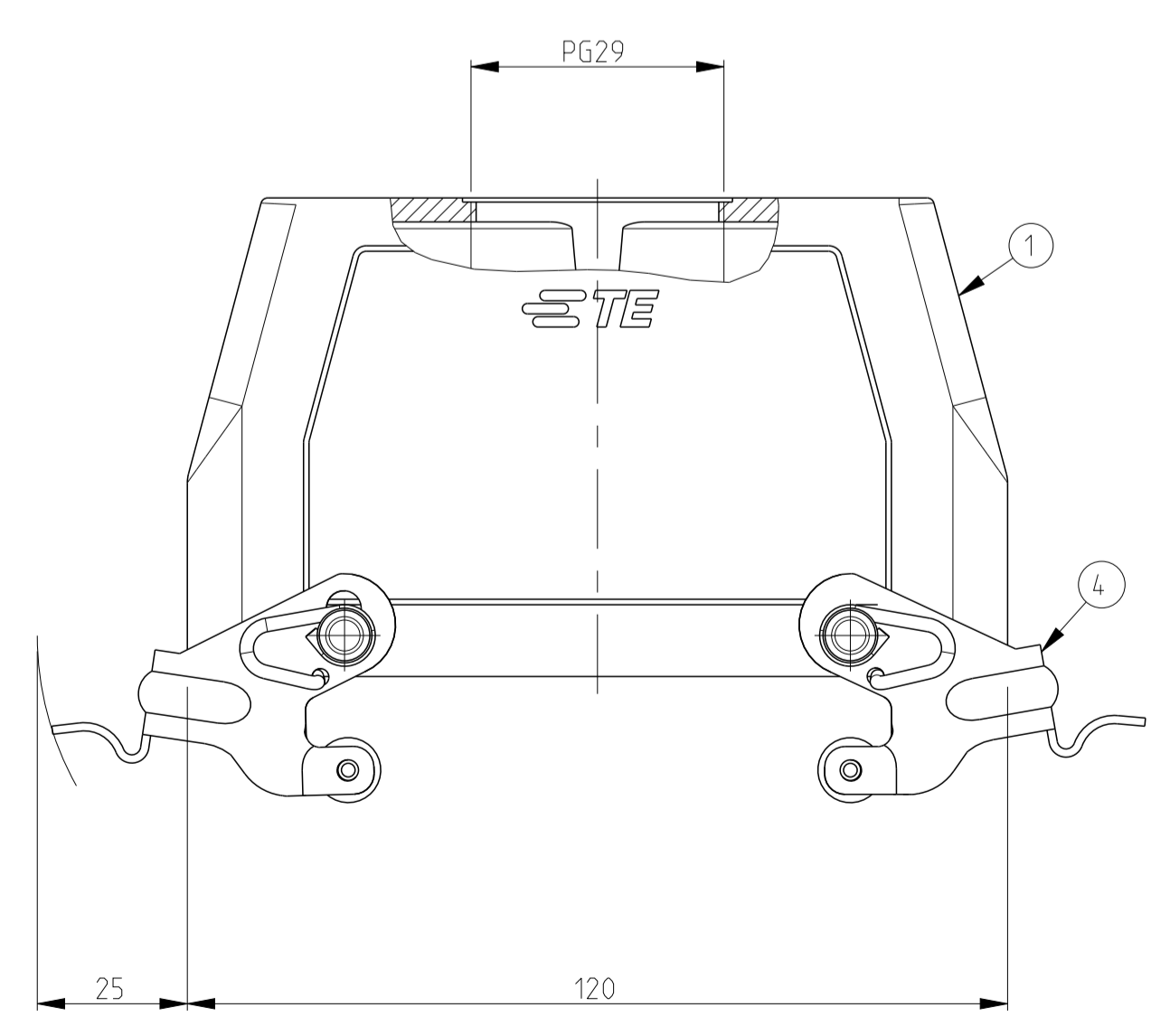
SCALE 1:2



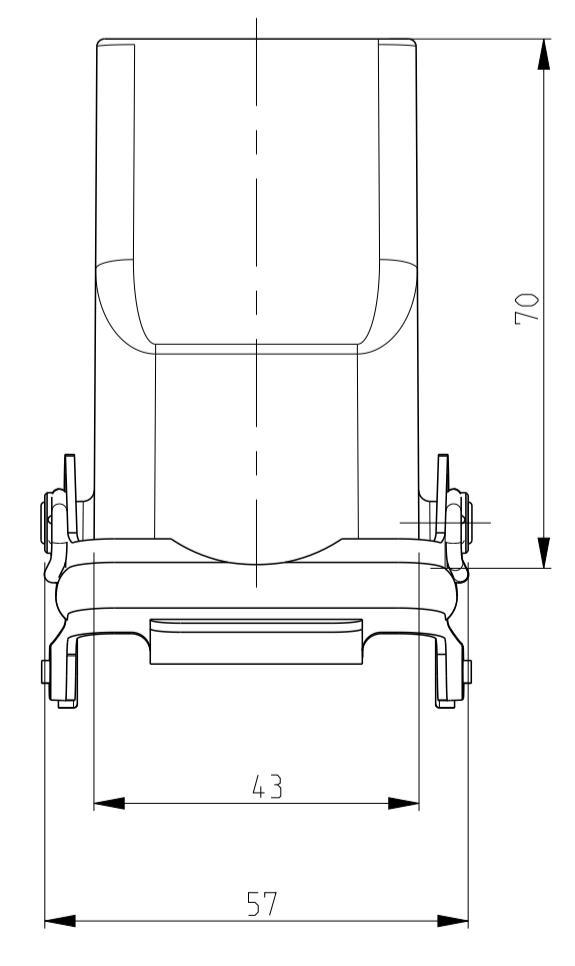
SCALE 1:2



SCALE 1:2



PN 1-1



QTY	DESCRIPTION	MATERIAL	SURFACE	COLOR	ITEM NO	REMARKS
2	LB-Clip bolt	Stainless steel	Blank		6	
2	LB-Clip bolt	Steel	Zinc plated	Blue	5	
2	VS-Side clip	Steel	Zinc plated	Blue	4	
4	VS-Clip bolt	Stainless steel	Blank		3	
1	HB-K Hood	Aluminium	Aluminium oxide	Black	2	
1	HB Hood	Aluminium	-	Grey	1	
1-12-61-6	DESCRIPTION	MATERIAL	SURFACE	COLOR	ITEM NO	REMARKS
ORDERING TEXT						
HB.24.STO.1.29.G						
HB-K.24.STO.1.29.G						
HB.24.STO-VS.1.29.G						
HB.24.STO-GR.1.29.G						
HB-K.24.STO-GR.1.29.G						

THIS DRAWING IS A CONTROLLED DOCUMENT. DWN 30.01.2003
 CMC 30.01.2003
 APVD -

STE TE Connectivity

NAME: Hood
 HB.24.STO.1.29.G

PRODUCT SPEC: 108-74003
 APPLICATION SPEC: 116-74004

SIZE: A1 CAGE CODE: 00779 DRAWING NO: 1102328
 WEIGHT: -

CUSTOMER DRAWING SCALE: 1:1 SHEET 1 OF 1 REV: A3



Компания «ЭлектроПласт» предлагает заключение долгосрочных отношений при поставках импортных электронных компонентов на взаимовыгодных условиях!

Наши преимущества:

- Оперативные поставки широкого спектра электронных компонентов отечественного и импортного производства напрямую от производителей и с крупнейших мировых складов;
- Поставка более 17-ти миллионов наименований электронных компонентов;
- Поставка сложных, дефицитных, либо снятых с производства позиций;
- Оперативные сроки поставки под заказ (от 5 рабочих дней);
- Экспресс доставка в любую точку России;
- Техническая поддержка проекта, помощь в подборе аналогов, поставка прототипов;
- Система менеджмента качества сертифицирована по Международному стандарту ISO 9001;
- Лицензия ФСБ на осуществление работ с использованием сведений, составляющих государственную тайну;
- Поставка специализированных компонентов (Xilinx, Altera, Analog Devices, Intersil, Interpoint, Microsemi, Aeroflex, Peregrine, Syfer, Eurofarad, Texas Instrument, Miteq, Cobham, E2V, MA-COM, Hittite, Mini-Circuits, General Dynamics и др.);

Помимо этого, одним из направлений компании «ЭлектроПласт» является направление «Источники питания». Мы предлагаем Вам помощь Конструкторского отдела:

- Подбор оптимального решения, техническое обоснование при выборе компонента;
- Подбор аналогов;
- Консультации по применению компонента;
- Поставка образцов и прототипов;
- Техническая поддержка проекта;
- Защита от снятия компонента с производства.



Как с нами связаться

Телефон: 8 (812) 309 58 32 (многоканальный)

Факс: 8 (812) 320-02-42

Электронная почта: org@eplast1.ru

Адрес: 198099, г. Санкт-Петербург, ул. Калинина, дом 2, корпус 4, литера А.