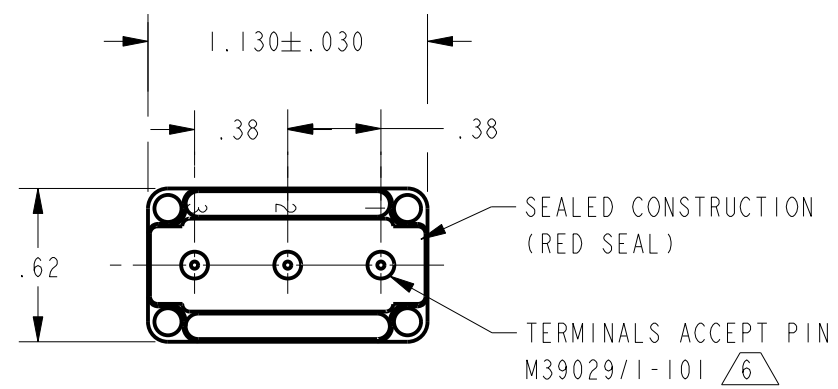
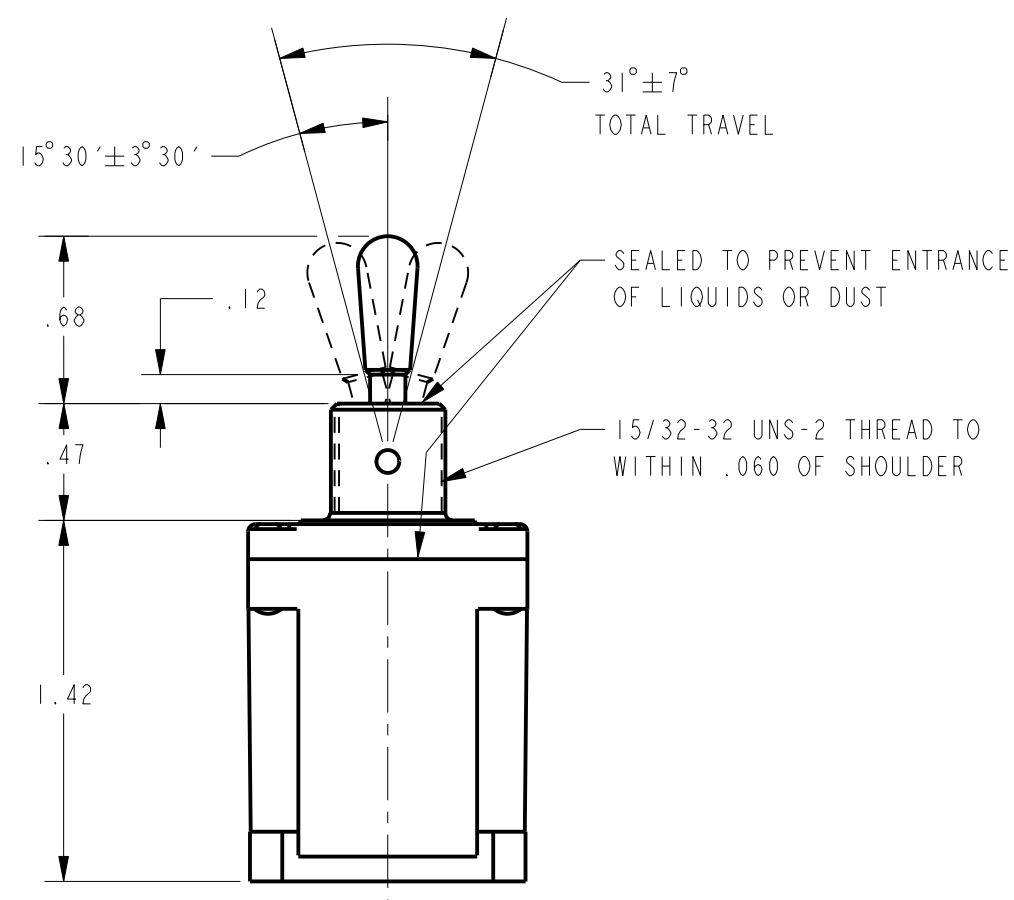
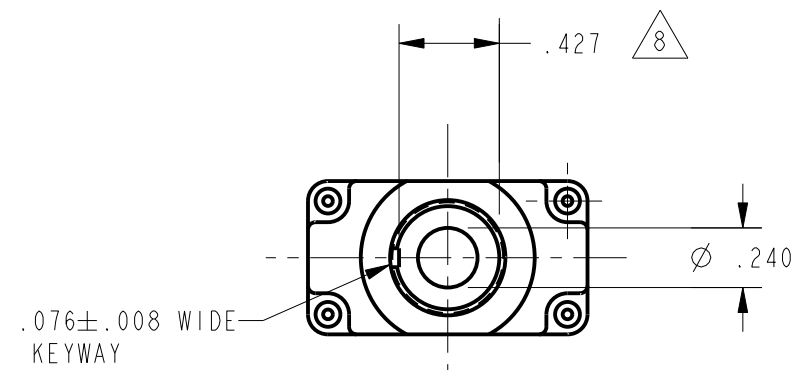
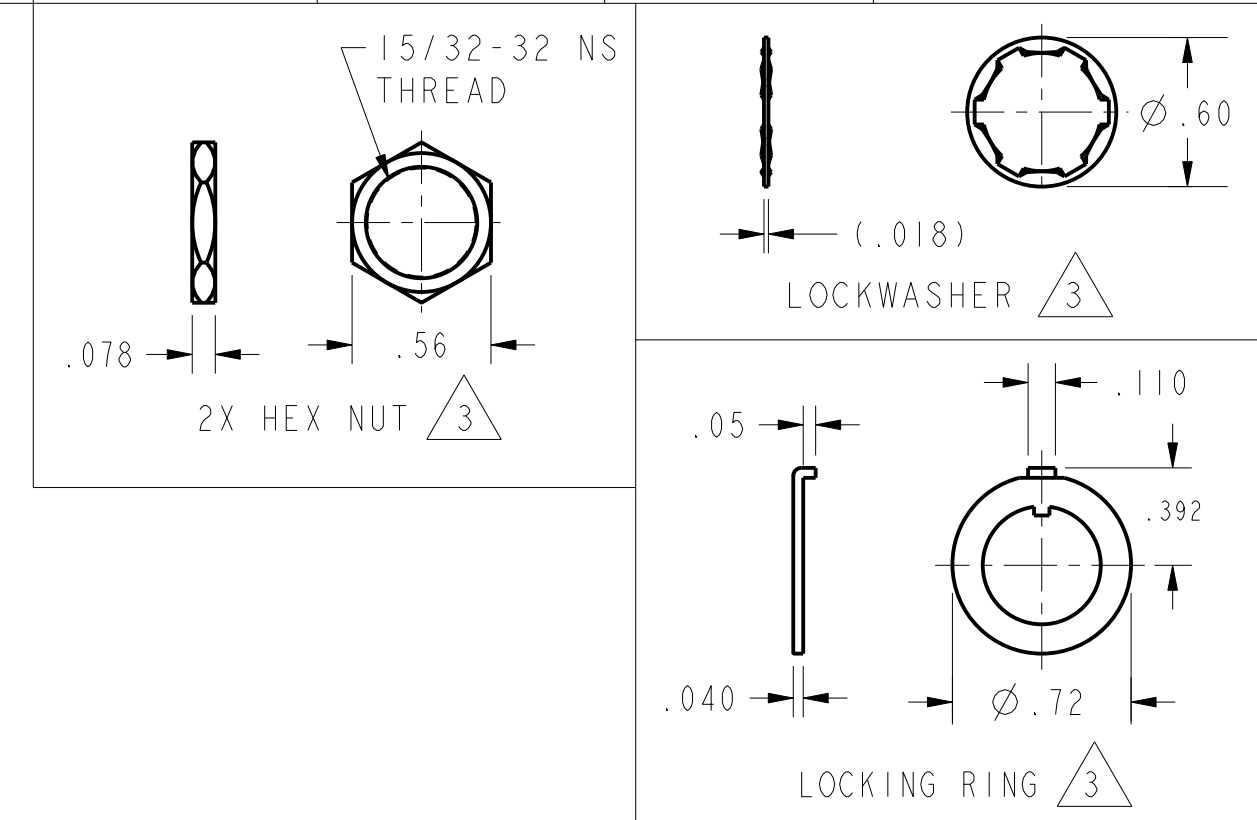


HONEYWELL
PART NUMBER
101TL2834 SERIES CHART 1

REV	DOCUMENT	CHANGED BY	CHECK
11	0007408	KSR 24AUG04	AK



ELECTRICAL RATING	FAA-PMA APPROVED	CATALOG LISTING	CIRCUIT MADE WITH TOGGLE LEVER IN		
			KEYWAY SIDE (1-2)	CENTER (1-2)	OPPOSITE KEYWAY (2-3)
.1A 28 VDC, 115 VAC		101TL2834-1	ON	OFF	ON
	△8	FAA-PMA 101TL2834-2	OFF	NONE	ON
	△8	FAA-PMA 101TL2834-3	ON	NONE	ON
		101TL2834-4	MOM OFF	NONE	ON
	△8	FAA-PMA 101TL2834-5	MOM ON	OFF	ON
	△8	FAA-PMA 101TL2834-6	MOM ON	NONE	OFF
	△8	FAA-PMA 101TL2834-7	MOM ON	OFF	MOM ON
		101TL2834-8	MOM ON	NONE	ON
		101TL2834-21	NONE	OFF	ON
		101TL2834-31	NONE	ON	ON
	101TL2834-51	NONE	ON	MOM ON	
	101TL2834-61	MOM ON	OFF	NONE	



NOTES

- 1 - SWITCHES ARE CAPABLE OF WITHSTANDING A TEMPERATURE OF 160°F CONTINUOUSLY AT FULL RATED LOAD
- 2 - CIRCUIT DESIGNATION, MICRO SWITCH CATALOG LISTING AND FAA-PMA (IF APPLICABLE) MARKED ON SIDE OF SWITCH
- △3 - FURNISHED UNASSEMBLED
- 4 - UNUSED TERMINAL HOLES MAY BE SEALED WITH PLUGS M83723/28-20
- △5 - APPLIES ONLY TO "ON" AND "MOMENTARY ON" POSITIONS
- △6 - THE SEALING GROMMET SHALL SEAL ON A SMOOTH WIRE INSULATION OF ϕ .040 - .083
- 7 - GOLD PLATED CONTACTS
- △8 - FROM BOTTOM OF KEYWAY TO MAJOR ϕ OF 15/32 THREAD
- △9 - FAA-PMA TO BE MARKED ON THESE SWITCHES
- △10 - FOR MANUFACTURING DETAIL SEE THE CORRESPONDING ASSEMBLY DRAWING FOR EACH LISTING FOR FAA-PMA

DESIGN UNITS: INCH TOLERANCES UNLESS NOTED:	DRAWN JAH 15NOV01	Honeywell		
NO PLACE X ± 0.040 ONE PLACE .X ± 0.030 TWO PLACE .XX ± 0.015 THREE PLACE .XXX ± 0.005 FOUR PLACE .XXXX ± 0.0005 ANGLES X ± -	CHECK SAV 15NOV01			
THIRD ANGLE PROJECTION	THIS DRAWING COVERS A PROPRIETARY ITEM AND IS THE PROPERTY OF HONEYWELL. THIS DRAWING IS NOT TO BE COPIED OR USED WITHOUT THE PERMISSION OF HONEYWELL.		TITLE SWITCH TOGGLE	
	INTERPRET PER ASME Y14.5M-1994 OTHER HONEYWELL ENGINEERING STANDARDS MAY APPLY	SIZE C	TYPE I	DRAWING NAME 101TL2834_SERIES_CHT111
	Pro/ENGINEER	2D	SCALE FULL	REV 111
			WEIGHT .08 LB APPROX	SHEET 1 OF 1



Компания «ЭлектроПласт» предлагает заключение долгосрочных отношений при поставках импортных электронных компонентов на взаимовыгодных условиях!

Наши преимущества:

- Оперативные поставки широкого спектра электронных компонентов отечественного и импортного производства напрямую от производителей и с крупнейших мировых складов;
- Поставка более 17-ти миллионов наименований электронных компонентов;
- Поставка сложных, дефицитных, либо снятых с производства позиций;
- Оперативные сроки поставки под заказ (от 5 рабочих дней);
- Экспресс доставка в любую точку России;
- Техническая поддержка проекта, помощь в подборе аналогов, поставка прототипов;
- Система менеджмента качества сертифицирована по Международному стандарту ISO 9001;
- Лицензия ФСБ на осуществление работ с использованием сведений, составляющих государственную тайну;
- Поставка специализированных компонентов (Xilinx, Altera, Analog Devices, Intersil, Interpoint, Microsemi, Aeroflex, Peregrine, Syfer, Eurofarad, Texas Instrument, Miteq, Cobham, E2V, MA-COM, Hittite, Mini-Circuits, General Dynamics и др.);

Помимо этого, одним из направлений компании «ЭлектроПласт» является направление «Источники питания». Мы предлагаем Вам помощь Конструкторского отдела:

- Подбор оптимального решения, техническое обоснование при выборе компонента;
- Подбор аналогов;
- Консультации по применению компонента;
- Поставка образцов и прототипов;
- Техническая поддержка проекта;
- Защита от снятия компонента с производства.



Как с нами связаться

Телефон: 8 (812) 309 58 32 (многоканальный)

Факс: 8 (812) 320-02-42

Электронная почта: org@eplast1.ru

Адрес: 198099, г. Санкт-Петербург, ул. Калинина, дом 2, корпус 4, литера А.