

4

3

2

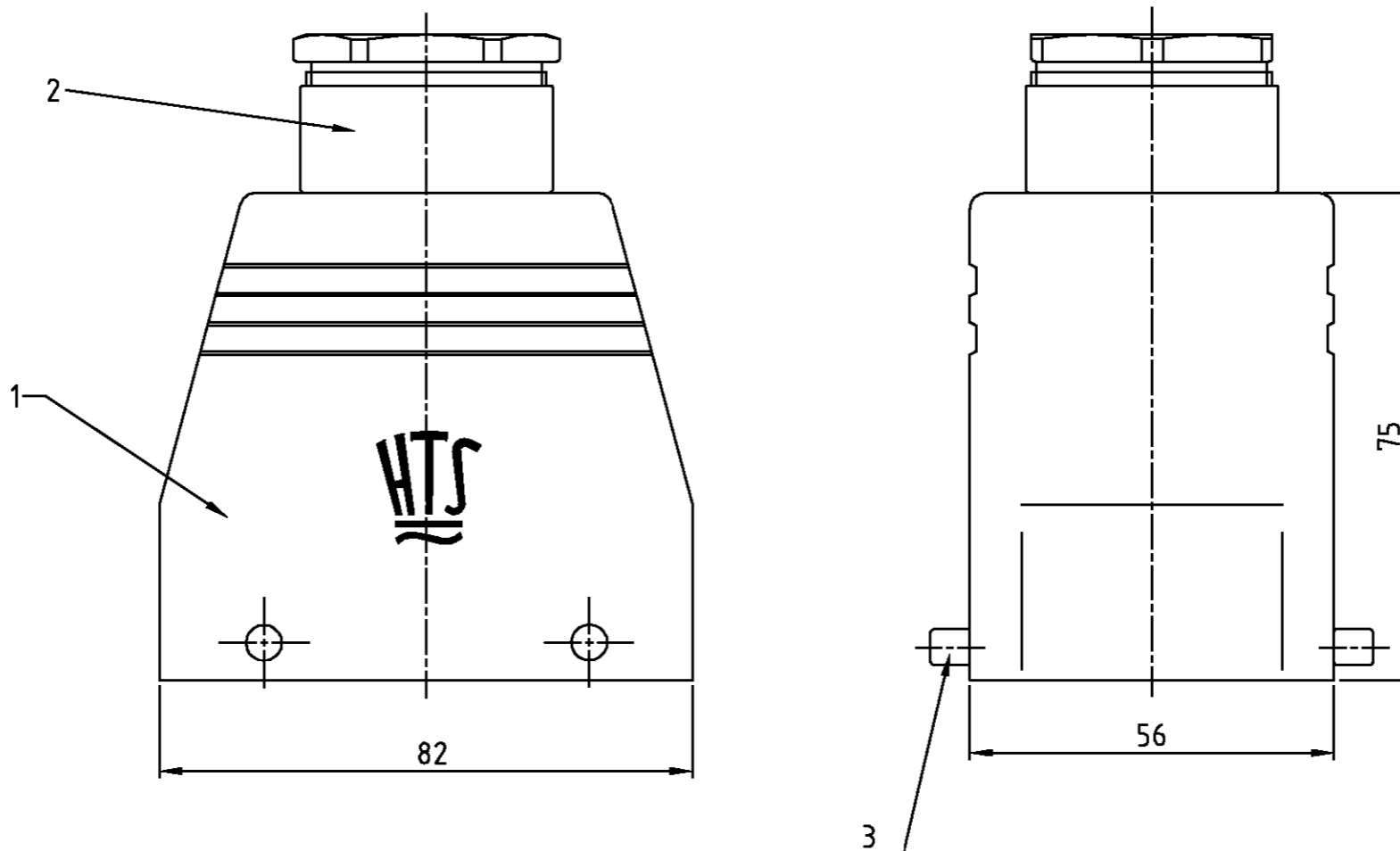
1

THIS DRAWING IS UNPUBLISHED.  
 VERTRAULICHE UNVERÖFFENTLICHTE ZEICHNUNG  
 © COPYRIGHT 1997

RELEASED FOR PUBLICATION  
 FREI FUER VERÖFFENTLICHUNG  
 BY AMP INCORPORATED. ALL RIGHTS RESERVED.  
 ALLE RECHTE VORBEHALTEN

MATED WITH:  
 PASSEND ZU:  
 Bg7

LOC	DIST	REVISIONS ÄNDERUNGEN					
A1	-	P	LTR	DATE	DWN	APVD	
PROJEKT NR.:		A1		neu gezeichnet; Eg00-2562-03 new drawn	22.07.03	SR	SM



Notes,

- ① Material: Housing: aluminium diecasting alloy
- ② Surface: Varnisch- grey
- ③ Varnisch on the inside not necessarily

Bemerkungen,

- ① Material: Gehäuse: Alu-Druckguß-Legierung
- ② Oberfläche: Lackierung - grau
- ③ Lackierung im Gehäuseinnere ist nicht notwendig

QTY	DESCRIPTION / BENENNUNG	MATERIAL	SURFACE / OBERFLÄCHE	COLOR / FARBE	ITEM NO. POS.	REMARKS / BEMERKUNGEN																																	
4	VS-Bügelbolzen/clip bolt	Stahl/steel	verzinkt/zink plated	blau/blue	3	-																																	
1	Kabelverschraubung rund/cable fitting	Messing/brass	vernickelt/nickel plated	blau/blue	2	Pg29																																	
1	Steckergehäuse HD/hood	Aluminium/ALU	-	grey/grau	1	-																																	
1-6	<table border="1"> <tr> <td rowspan="4">HD.50.ST0.1.29</td> <td rowspan="4">ORDERING TEXT / BESTELL TEXT</td> <td colspan="2"> <small>THIS DRAWING IS A CONTROLLED DOCUMENT FOR AMP INCORPORATED. IT IS SUBJECT TO CHANGE AND THE CONTROLLING ENGINEERING ORGANIZATION SHOULD BE CONTACTED FOR THE LATEST REVISION. DIESES ZEICHNUNGSKOPPIERT WIRD DURCH AMP INCORPORATED KONTROLLIERT. ÄNDERUNGEN, DIE DEM TECHNISCHEN FORTSCHRITT DIENEN, SIND VORBEHALTEN. DEN JEWILS LETZTUELTIGEN ÄNDERUNGSSTAND ERFAHREN SIE AUF ANFRAGE.</small> </td> <td>DWN Schneider 22.07.03</td> <td rowspan="4">  HTS Elektrotechnik 53819 Neunkirchen, Germany         </td> </tr> <tr> <td colspan="2"> <small>TOLERANCES UNLESS OTHERWISE SPECIFIED: ALLGEMEINTOLERANZEN</small> </td> <td>CHK Schweiger 22.07.03</td> </tr> <tr> <td colspan="2"> <small>DIMENSIONS: DIMENSIONEN: mm</small>  </td> <td>APVD -</td> </tr> <tr> <td colspan="2"> <small>MATERIAL</small>  </td> <td>NAME Hood</td> </tr> <tr> <td colspan="2"></td> <td> <small>PRODUCT SPEC PRODUKTSPEZ.</small> 108-74009  <small>APPLICATION SPEC VERARBEITUNGSSPEZ.</small> 114-74001         </td> <td colspan="2"> <small>SIZE</small> A3  <small>CAGE CODE</small> 00779  <small>DRAWING NO. ZEICHNUNGS-NR.</small> C-1103309         </td> <td> <small>RESTRICTED TO NUR FUER</small> -         </td> </tr> <tr> <td colspan="2"></td> <td> <small>WEIGHT GEWICHT</small> -         </td> <td colspan="2"> <small>MATERIAL</small> </td> <td> <small>REVISIONS</small> A1         </td> </tr> <tr> <td colspan="2"></td> <td> <small>FINISH / OBERFLÄCHE / FARBE</small> ②         </td> <td colspan="2"> <small>CUSTOMER DRAWING / KUNDENZEICHNUNG</small> </td> <td> <small>MASSSTAB</small> 1:1  <small>BLATT</small> 1  <small>OF VON</small> 1  <small>REV</small> A1         </td> </tr> </table>						HD.50.ST0.1.29	ORDERING TEXT / BESTELL TEXT	<small>THIS DRAWING IS A CONTROLLED DOCUMENT FOR AMP INCORPORATED. IT IS SUBJECT TO CHANGE AND THE CONTROLLING ENGINEERING ORGANIZATION SHOULD BE CONTACTED FOR THE LATEST REVISION. DIESES ZEICHNUNGSKOPPIERT WIRD DURCH AMP INCORPORATED KONTROLLIERT. ÄNDERUNGEN, DIE DEM TECHNISCHEN FORTSCHRITT DIENEN, SIND VORBEHALTEN. DEN JEWILS LETZTUELTIGEN ÄNDERUNGSSTAND ERFAHREN SIE AUF ANFRAGE.</small>		DWN Schneider 22.07.03	HTS Elektrotechnik 53819 Neunkirchen, Germany	<small>TOLERANCES UNLESS OTHERWISE SPECIFIED: ALLGEMEINTOLERANZEN</small>		CHK Schweiger 22.07.03	<small>DIMENSIONS: DIMENSIONEN: mm</small> 		APVD -	<small>MATERIAL</small> 		NAME Hood			<small>PRODUCT SPEC PRODUKTSPEZ.</small> 108-74009 <small>APPLICATION SPEC VERARBEITUNGSSPEZ.</small> 114-74001	<small>SIZE</small> A3 <small>CAGE CODE</small> 00779 <small>DRAWING NO. ZEICHNUNGS-NR.</small> C-1103309		<small>RESTRICTED TO NUR FUER</small> -			<small>WEIGHT GEWICHT</small> -	<small>MATERIAL</small>		<small>REVISIONS</small> A1			<small>FINISH / OBERFLÄCHE / FARBE</small> ②	<small>CUSTOMER DRAWING / KUNDENZEICHNUNG</small>		<small>MASSSTAB</small> 1:1 <small>BLATT</small> 1 <small>OF VON</small> 1 <small>REV</small> A1
HD.50.ST0.1.29	ORDERING TEXT / BESTELL TEXT	<small>THIS DRAWING IS A CONTROLLED DOCUMENT FOR AMP INCORPORATED. IT IS SUBJECT TO CHANGE AND THE CONTROLLING ENGINEERING ORGANIZATION SHOULD BE CONTACTED FOR THE LATEST REVISION. DIESES ZEICHNUNGSKOPPIERT WIRD DURCH AMP INCORPORATED KONTROLLIERT. ÄNDERUNGEN, DIE DEM TECHNISCHEN FORTSCHRITT DIENEN, SIND VORBEHALTEN. DEN JEWILS LETZTUELTIGEN ÄNDERUNGSSTAND ERFAHREN SIE AUF ANFRAGE.</small>		DWN Schneider 22.07.03	HTS Elektrotechnik 53819 Neunkirchen, Germany																																		
		<small>TOLERANCES UNLESS OTHERWISE SPECIFIED: ALLGEMEINTOLERANZEN</small>		CHK Schweiger 22.07.03																																			
		<small>DIMENSIONS: DIMENSIONEN: mm</small> 		APVD -																																			
		<small>MATERIAL</small> 		NAME Hood																																			
		<small>PRODUCT SPEC PRODUKTSPEZ.</small> 108-74009 <small>APPLICATION SPEC VERARBEITUNGSSPEZ.</small> 114-74001	<small>SIZE</small> A3 <small>CAGE CODE</small> 00779 <small>DRAWING NO. ZEICHNUNGS-NR.</small> C-1103309		<small>RESTRICTED TO NUR FUER</small> -																																		
		<small>WEIGHT GEWICHT</small> -	<small>MATERIAL</small>		<small>REVISIONS</small> A1																																		
		<small>FINISH / OBERFLÄCHE / FARBE</small> ②	<small>CUSTOMER DRAWING / KUNDENZEICHNUNG</small>		<small>MASSSTAB</small> 1:1 <small>BLATT</small> 1 <small>OF VON</small> 1 <small>REV</small> A1																																		



Компания «ЭлектроПласт» предлагает заключение долгосрочных отношений при поставках импортных электронных компонентов на взаимовыгодных условиях!

Наши преимущества:

- Оперативные поставки широкого спектра электронных компонентов отечественного и импортного производства напрямую от производителей и с крупнейших мировых складов;
- Поставка более 17-ти миллионов наименований электронных компонентов;
- Поставка сложных, дефицитных, либо снятых с производства позиций;
- Оперативные сроки поставки под заказ (от 5 рабочих дней);
- Экспресс доставка в любую точку России;
- Техническая поддержка проекта, помощь в подборе аналогов, поставка прототипов;
- Система менеджмента качества сертифицирована по Международному стандарту ISO 9001;
- Лицензия ФСБ на осуществление работ с использованием сведений, составляющих государственную тайну;
- Поставка специализированных компонентов (Xilinx, Altera, Analog Devices, Intersil, Interpoint, Microsemi, Aeroflex, Peregrine, Syfer, Eurofarad, Texas Instrument, Miteq, Cobham, E2V, MA-COM, Hittite, Mini-Circuits, General Dynamics и др.);

Помимо этого, одним из направлений компании «ЭлектроПласт» является направление «Источники питания». Мы предлагаем Вам помощь Конструкторского отдела:

- Подбор оптимального решения, техническое обоснование при выборе компонента;
- Подбор аналогов;
- Консультации по применению компонента;
- Поставка образцов и прототипов;
- Техническая поддержка проекта;
- Защита от снятия компонента с производства.



#### Как с нами связаться

**Телефон:** 8 (812) 309 58 32 (многоканальный)

**Факс:** 8 (812) 320-02-42

**Электронная почта:** [org@eplast1.ru](mailto:org@eplast1.ru)

**Адрес:** 198099, г. Санкт-Петербург, ул. Калинина, дом 2, корпус 4, литера А.