

EPM22 SERIES CHART 3

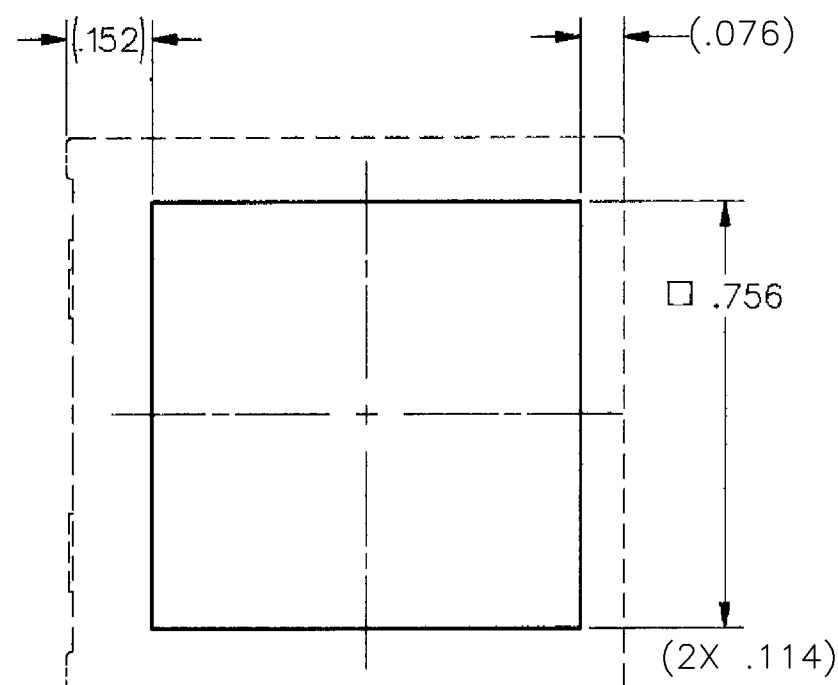
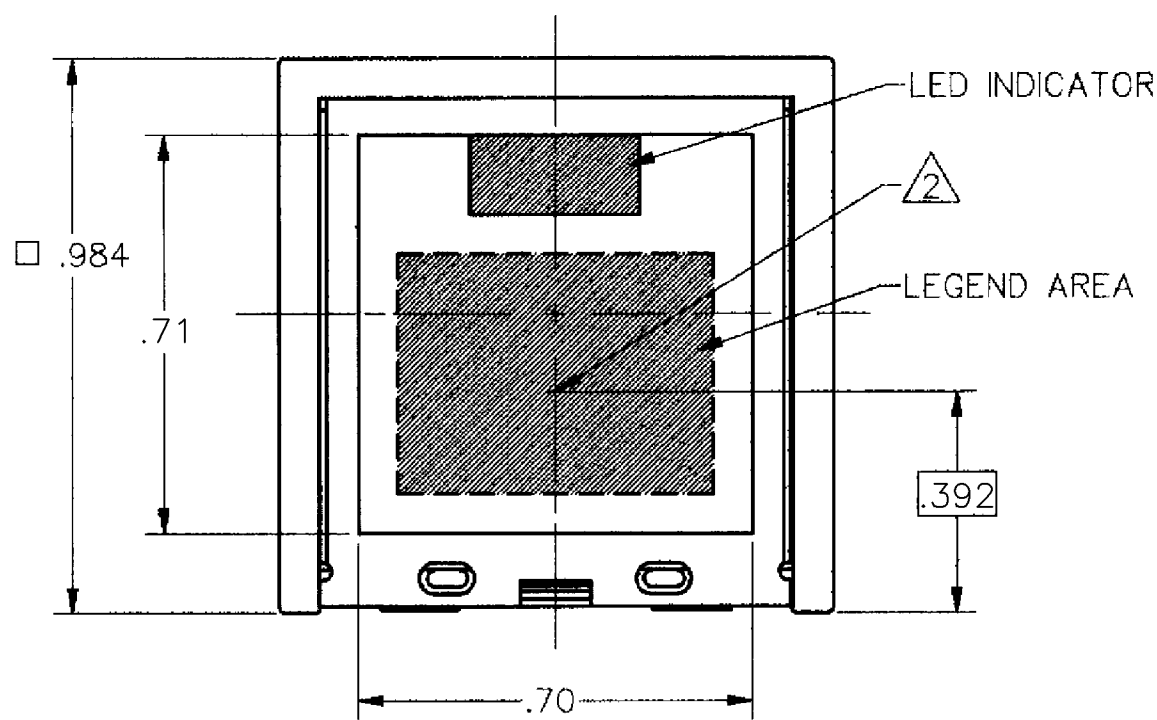
ELECTRICAL DATA

CONTACT ARRANGEMENT
S P D T

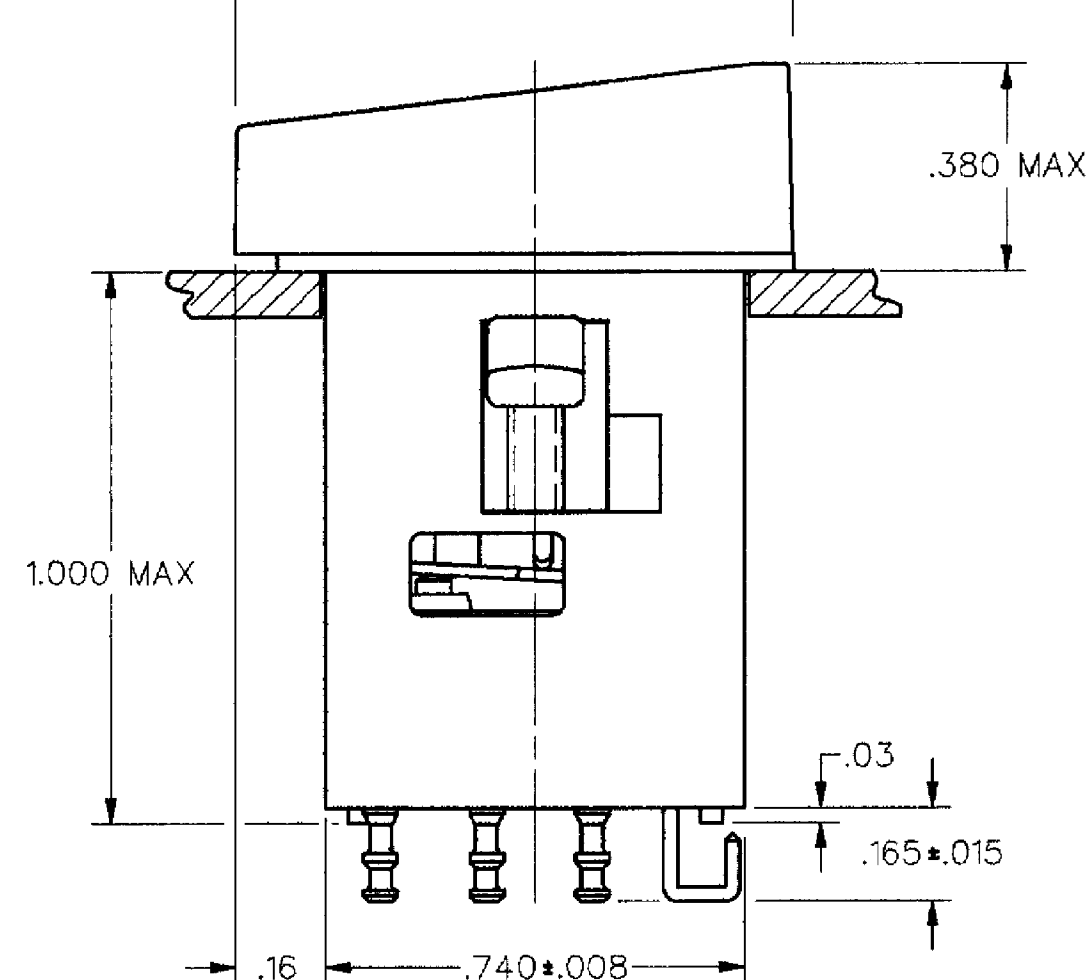
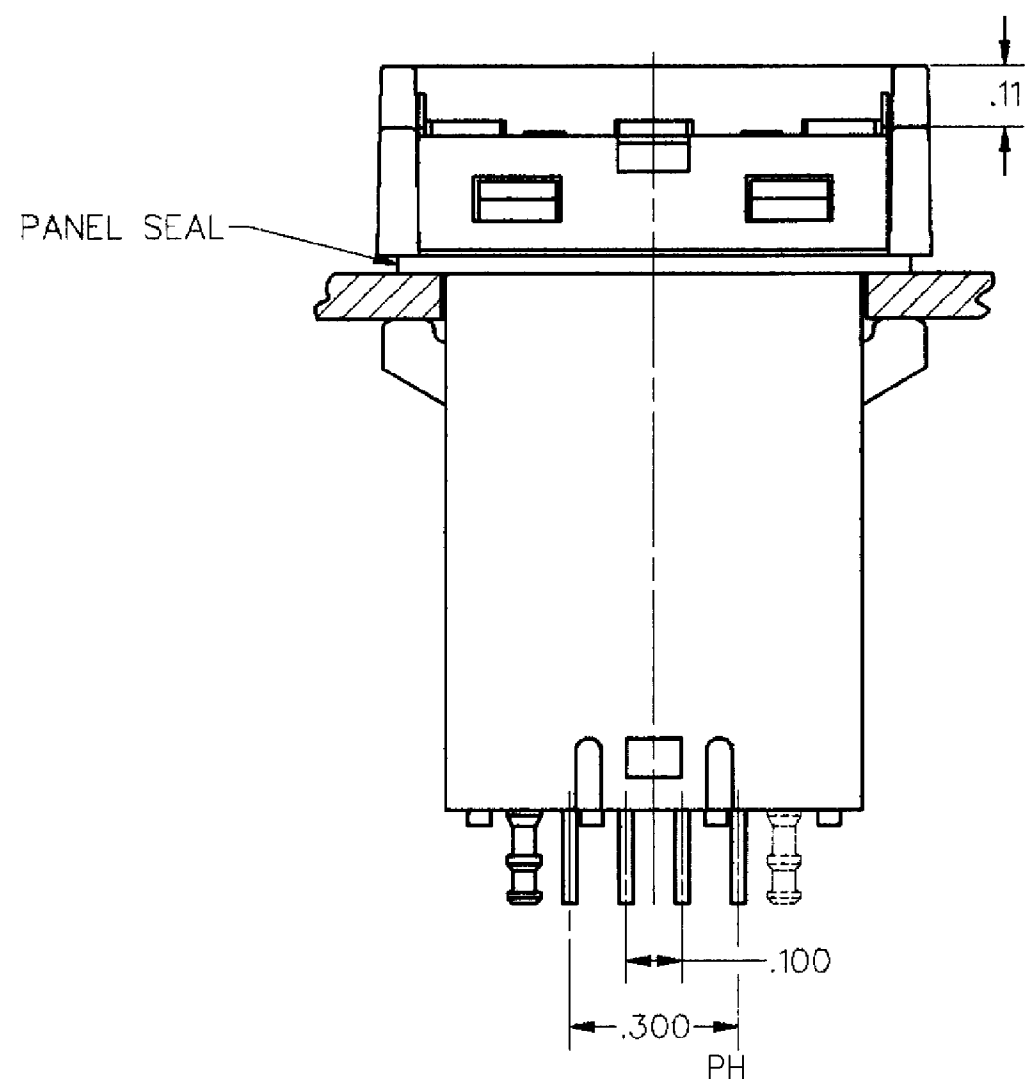
30 VOLTS DC RATING
INDUCTIVE-----SEA LEVEL-----1/2 AMP
50,000 FT-----1/2 AMP
RESISTIVE-----SEA LEVEL-----1 AMP
50,000 FT-----1 AMP
MAXIMUM INRUSH-----2 AMP

CHARACTERISTICS

TOTAL TRAVEL----- .030 MAX
OPERATING FORCE---- 20 - 60 OZ
LED VOLTAGE----- 4-4V RED, YELLOW, 4-6V GREEN
LED CURRENT----- 30mA MAX, RED & GREEN, 20mA MAX YELLOW
20mA TYPICAL
PANEL THICKNESS--- .063 MIN
.189 MAX
TEMPERATURE RANGE- -40°C TO 85°C RED & YELLOW
-20°C TO 85°C GREEN

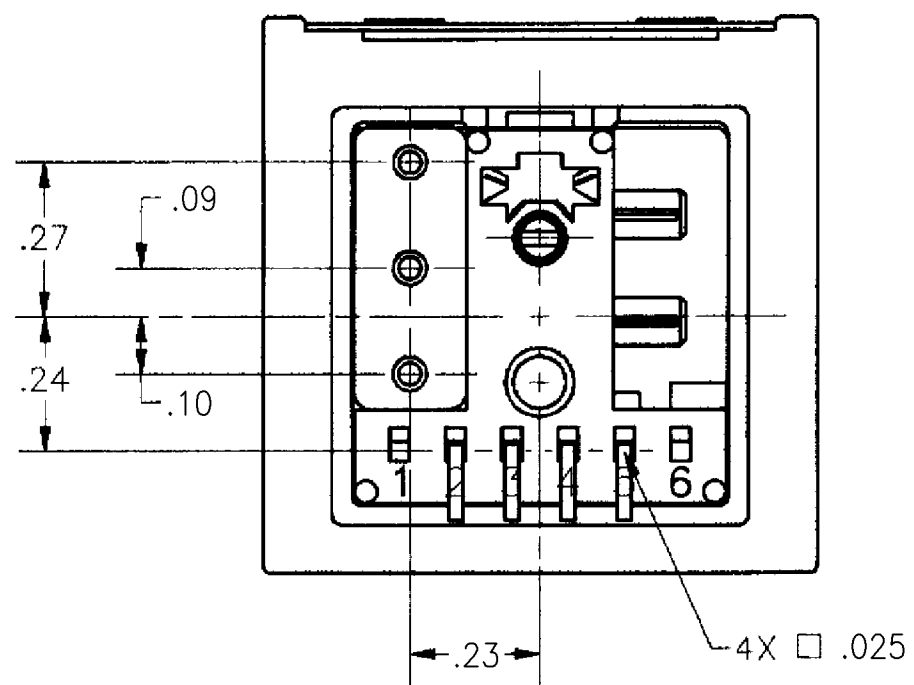


PANEL CUTOUT

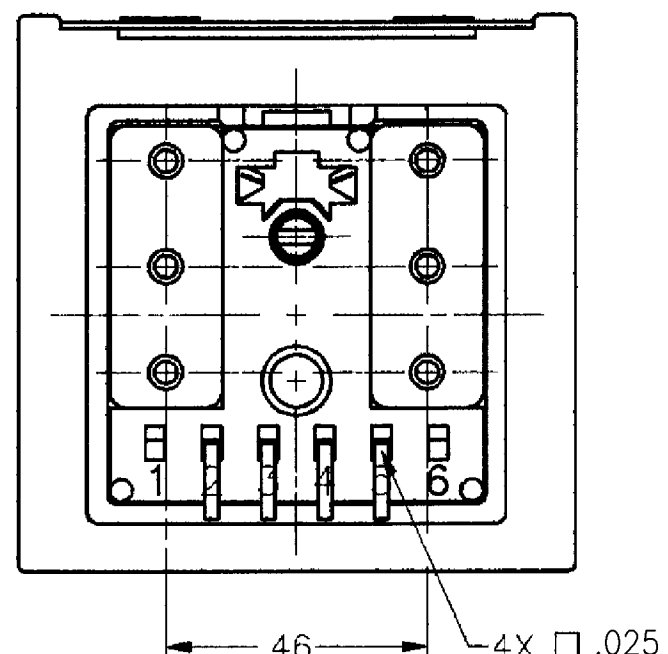


NOTES
1 - MOUNTING TORQUE: 2 1/2-2 3/4 INCH-LBS
2 - OPERATING FORCE MEASURED AT THIS POINT

EPM22 SERIES CHART 3
 DRAWING NUMBER
 ISSUE 2
 RELEASE NO. CO-69694A REPLACES
 REVISIONS
 A 0012654
 DATE
 23 MAY 91
 CHECK M.A.M. 29 MAY 91
 CHECK R.R.S.
 DDM/CAD
 TSM 16MAY91
 CHECK M.A.M. 29 MAY 91
 CHECK R.R.S.

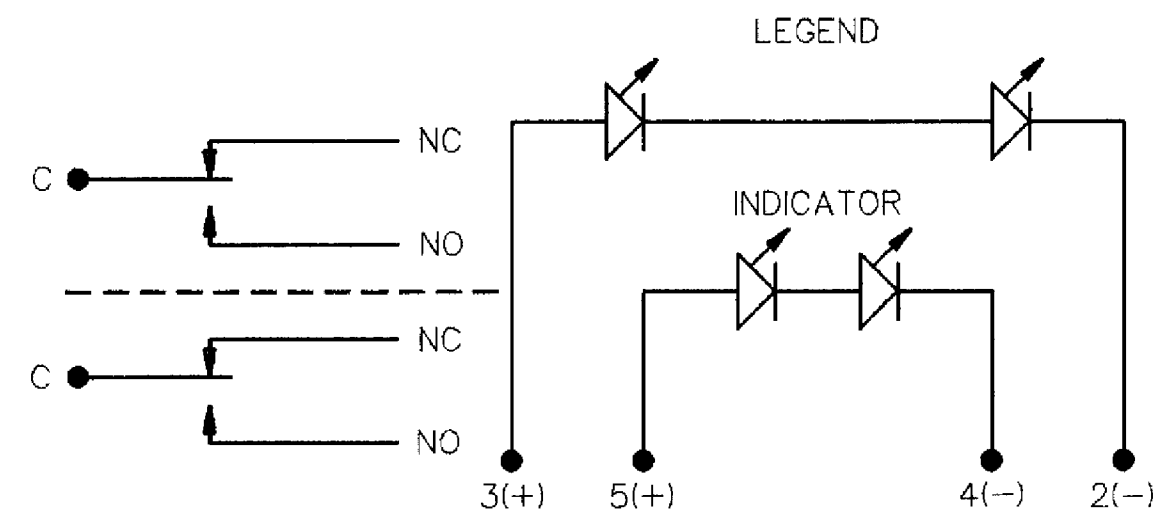


1 POLE



2 POLE

ANSI Y14.5M-1982 APPLIES



CIRCUIT DIAGRAM

THIS DRAWING COVERS A PROPRIETARY ITEM AND IS THE PROPERTY OF MICRO SWITCH, A DIVISION OF HONEYWELL. THIS DRAWING IS NOT TO BE COPIED OR USED WITHOUT THE APPROVAL OF MICRO SWITCH.

MICRO SWITCH
a Honeywell Division

PUSHBUTTON INDICATOR

CATALOG LISTING
EPM22 SERIES
CHART 3

THIRD ANGLE PROJECTION	
SCALE	3:1
DO NOT SCALE PRINT	
UNLESS OTHERWISE SPECIFIED TOLERANCES ARE	
ONE PLACE (0)	± .030
TWO PLACES (.00)	± .015
THREE PLACES (.000)	± .005
ANGLES	±
WEIGHT	



Компания «ЭлектроПласт» предлагает заключение долгосрочных отношений при поставках импортных электронных компонентов на взаимовыгодных условиях!

Наши преимущества:

- Оперативные поставки широкого спектра электронных компонентов отечественного и импортного производства напрямую от производителей и с крупнейших мировых складов;
- Поставка более 17-ти миллионов наименований электронных компонентов;
- Поставка сложных, дефицитных, либо снятых с производства позиций;
- Оперативные сроки поставки под заказ (от 5 рабочих дней);
- Экспресс доставка в любую точку России;
- Техническая поддержка проекта, помощь в подборе аналогов, поставка прототипов;
- Система менеджмента качества сертифицирована по Международному стандарту ISO 9001;
- Лицензия ФСБ на осуществление работ с использованием сведений, составляющих государственную тайну;
- Поставка специализированных компонентов (Xilinx, Altera, Analog Devices, Intersil, Interpoint, Microsemi, Aeroflex, Peregrine, Syfer, Eurofarad, Texas Instrument, Miteq, Cobham, E2V, MA-COM, Hittite, Mini-Circuits, General Dynamics и др.);

Помимо этого, одним из направлений компании «ЭлектроПласт» является направление «Источники питания». Мы предлагаем Вам помощь Конструкторского отдела:

- Подбор оптимального решения, техническое обоснование при выборе компонента;
- Подбор аналогов;
- Консультации по применению компонента;
- Поставка образцов и прототипов;
- Техническая поддержка проекта;
- Защита от снятия компонента с производства.



Как с нами связаться

Телефон: 8 (812) 309 58 32 (многоканальный)

Факс: 8 (812) 320-02-42

Электронная почта: org@eplast1.ru

Адрес: 198099, г. Санкт-Петербург, ул. Калинина, дом 2, корпус 4, литера А.