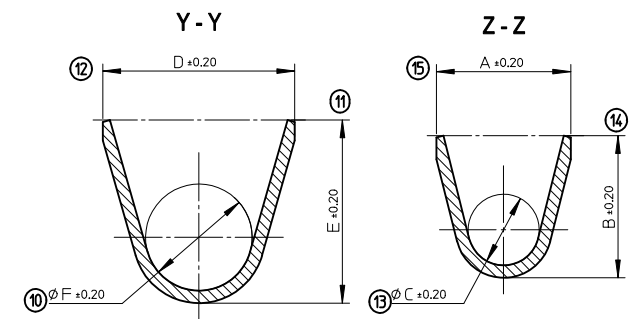
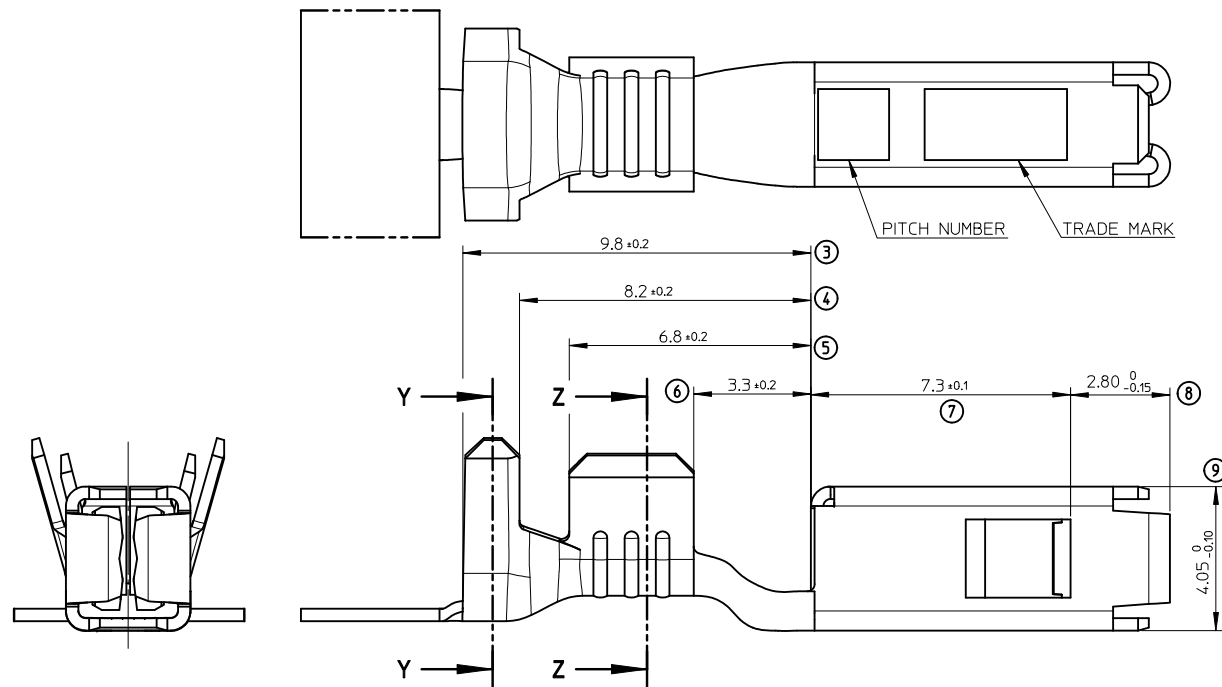
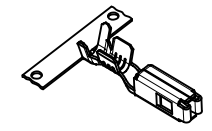
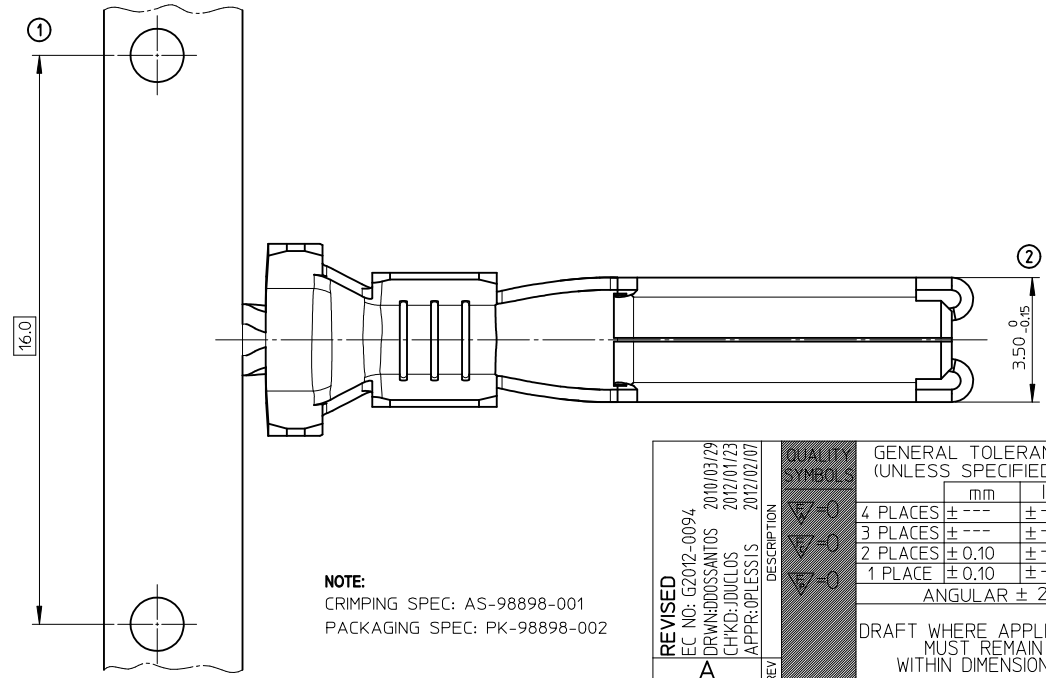


ISO VIEW



SPECIFICATIONS

GRIP CODE	S	M	L
SECTION MM2	0.35 TO 0.75	1 TO 2.5	3 TO 5
MOLEX PART NUMBER (P/N*)	0988981029	0988981039	0988981049
PLATING	Pre-plated 2µ Sn min.		
MATERIAL	HIGH COPPER		
PART WEIGHT (g)	0.737	0.794	0.814
THICKNESS	0.35		
A	2.55	3.80	4.70
B	2.60	4.00	4.95
Ø C	1.20	2.00	2.00
D	3.85	5.40	6.35
E	4.00	5.15	6.60
Ø F	2.30	3.00	3.30



NOTE:
CRIMPING SPEC: AS-98898-001
PACKAGING SPEC: PK-98898-002

REV	DESCRIPTION	QUALITY SYMBOLS		GENERAL TOLERANCES (UNLESS SPECIFIED)	
		mm	INCH	mm	INCH
A	REVISED	▽=0	▽=0	4 PLACES ± ---	± ---
	EC NO: G2012-0094	▽=0	▽=0	3 PLACES ± ---	± ---
	DRWN:DDSSANTOS 2010/03/29	▽=0	▽=0	2 PLACES ± 0.10	± ---
	CHKD:DJUCLOS 2012/01/23	▽=0	▽=0	1 PLACE ± 0.10	± ---
	APPR:OPLESSIS 2012/02/07			ANGULAR ± 2 °	
				DRAFT WHERE APPLICABLE MUST REMAIN WITHIN DIMENSIONS	

DIMENSION STYLE MM ONLY	SCALE 10:1	DESIGN UNITS METRIC	FIRST ANGLE PROJECTION
DRAWN BY G. DESBRUERES	DATE 2009/11/17	TITLE UCC2 RCPT TERMINAL 2.8	
CHECKED BY D. DOS SANTOS	DATE 2009/11/17	APPROVED BY OPLESSIS	
MATERIAL NO.	DATE 2012/02/07	DOCUMENT NO.	
SEE CHART		MOLEX INCORPORATED	
SIZE A2		SD-98898-100	
THIS DRAWING CONTAINS INFORMATION THAT IS PROPRIETARY TO MOLEX INCORPORATED AND SHOULD NOT BE USED WITHOUT WRITTEN PERMISSION			SHEET NO. 1 OF 1



Компания «ЭлектроПласт» предлагает заключение долгосрочных отношений при поставках импортных электронных компонентов на взаимовыгодных условиях!

Наши преимущества:

- Оперативные поставки широкого спектра электронных компонентов отечественного и импортного производства напрямую от производителей и с крупнейших мировых складов;
- Поставка более 17-ти миллионов наименований электронных компонентов;
- Поставка сложных, дефицитных, либо снятых с производства позиций;
- Оперативные сроки поставки под заказ (от 5 рабочих дней);
- Экспресс доставка в любую точку России;
- Техническая поддержка проекта, помощь в подборе аналогов, поставка прототипов;
- Система менеджмента качества сертифицирована по Международному стандарту ISO 9001;
- Лицензия ФСБ на осуществление работ с использованием сведений, составляющих государственную тайну;
- Поставка специализированных компонентов (Xilinx, Altera, Analog Devices, Intersil, Interpoint, Microsemi, Aeroflex, Peregrine, Syfer, Eurofarad, Texas Instrument, Miteq, Cobham, E2V, MA-COM, Hittite, Mini-Circuits, General Dynamics и др.);

Помимо этого, одним из направлений компании «ЭлектроПласт» является направление «Источники питания». Мы предлагаем Вам помощь Конструкторского отдела:

- Подбор оптимального решения, техническое обоснование при выборе компонента;
- Подбор аналогов;
- Консультации по применению компонента;
- Поставка образцов и прототипов;
- Техническая поддержка проекта;
- Защита от снятия компонента с производства.



Как с нами связаться

Телефон: 8 (812) 309 58 32 (многоканальный)

Факс: 8 (812) 320-02-42

Электронная почта: org@eplast1.ru

Адрес: 198099, г. Санкт-Петербург, ул. Калинина, дом 2, корпус 4, литера А.