

THIS DRAWING IS UNPUBLISHED.

RELEASED FOR PUBLICATION

2011

© COPYRIGHT 2011

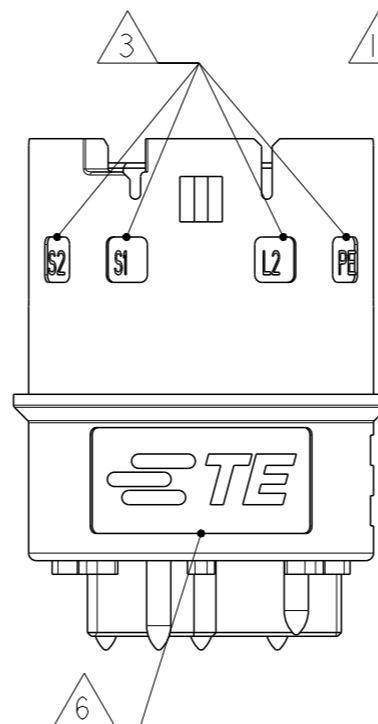
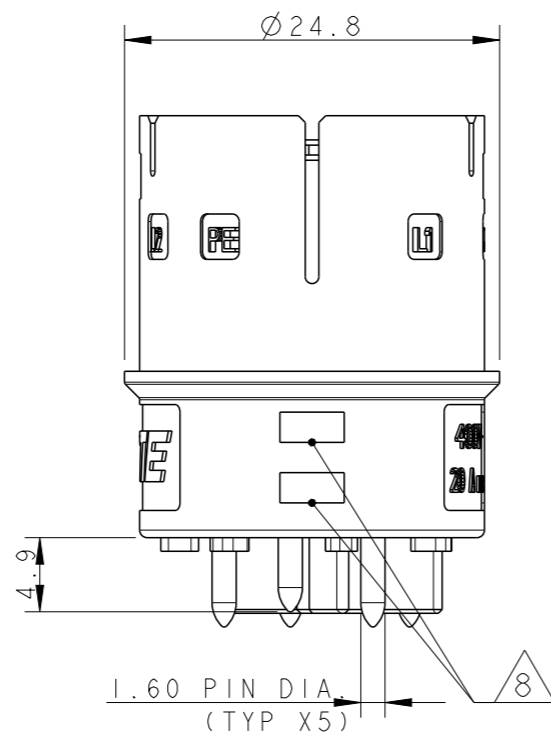
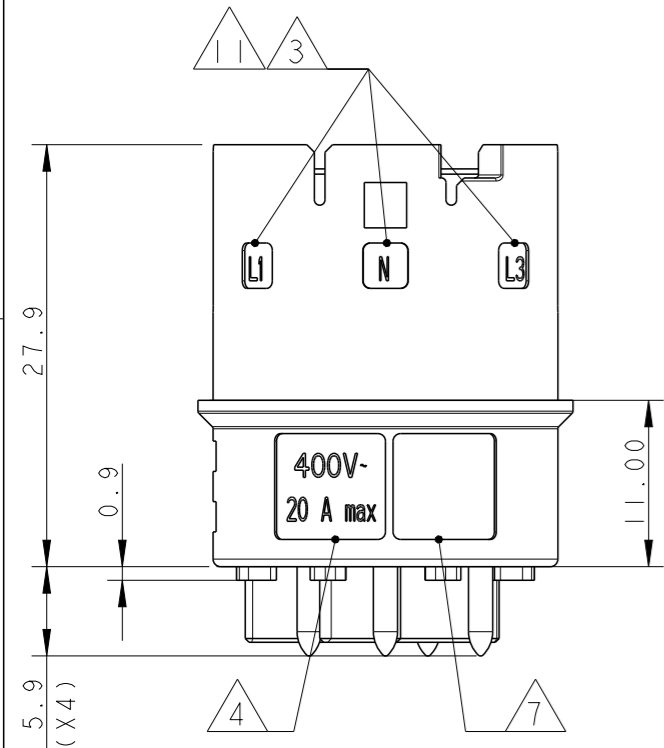
ALL RIGHTS RESERVED.

LOC 1

DIST -

REVISIONS

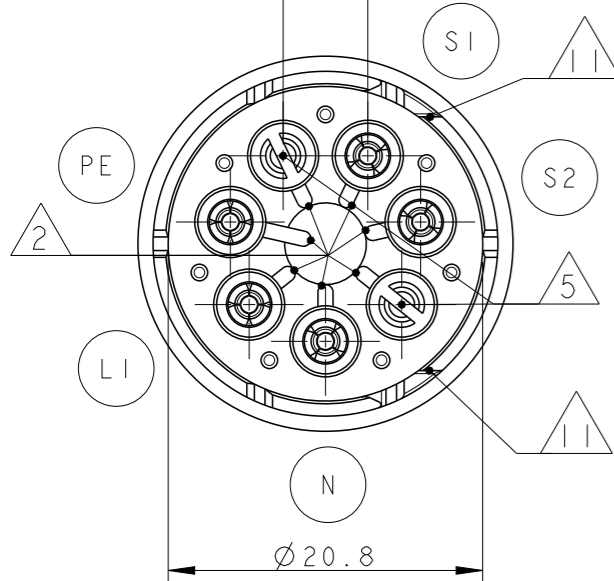
| P | LTR | DESCRIPTION | DATE | DWN | APVD |
|---|-----|-------------------------------|-----------|-----|------|
| 6 | | UPDATED | 22JUL2013 | MZ | JC |
| A | | PARTS RELEASED FOR PRODUCTION | 13NOV2013 | MZ | JC |



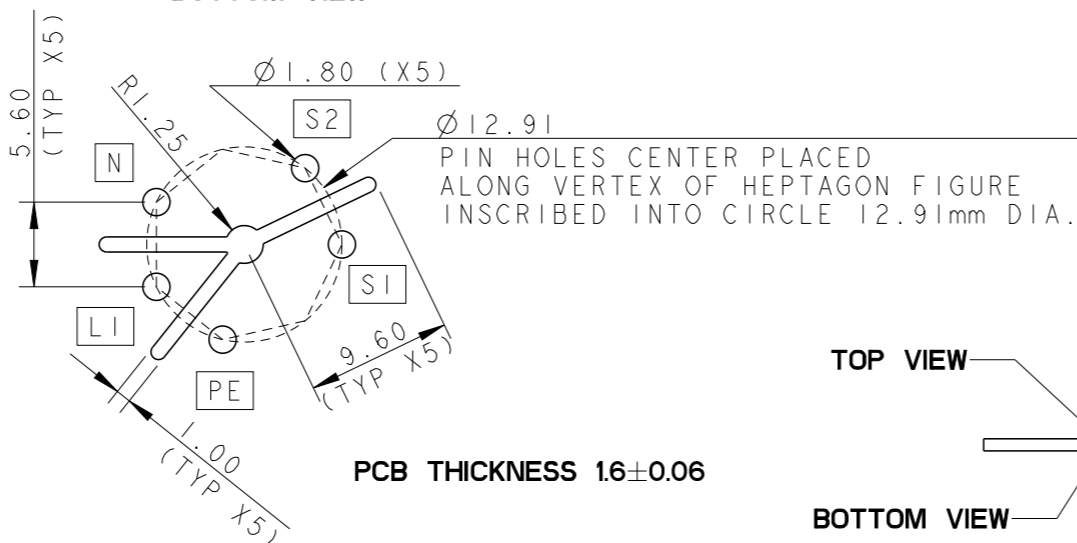
NOTES:

- 1 MATERIAL: PA GF (NATURAL COLOUR)
- 2 ALL POLARIZATION KEYS SHOWN FOR REF ONLY
- 3 WAYS I.D.
- 4 VOLTAGE AND CURRENT RATINGS
- 5 RIB CLOSING CAVITIES BY CHANGE OVER
- 6 TE LOGO
- 7 AREA FOR AGENCIES APPROVAL LOGO
- 8 VISUAL INDICATOR FOR PE CONDUCTOR
- 9) SEE C-DRAWING 293682 (LOCKING CAP) TO GET IP 40
- 10 POLARISATION KEY "TYPE D" SUITABLE FOR DALI APPLICATION
- 11 SLOTS TO ALLOW DELATCHING TOOL OPERATION. FOR DELATCHING TOOL AND OPERATION REFER TO APPLICATION SPECIFICATION

5.60 PITCH (TYP X7)



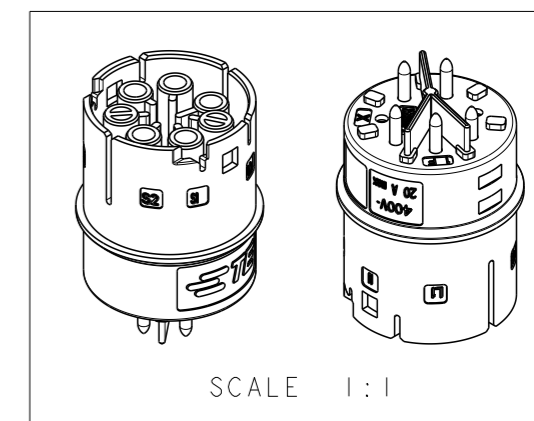
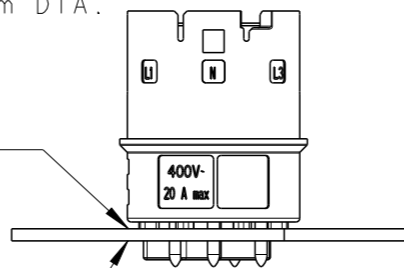
PCB CUT-OUT AND HOLES DIMENSIONS (±0.03) BOTTOM VIEW



PCB THICKNESS 1.6±0.06

TOP VIEW

BOTTOM VIEW



SCALE 1:1

THIS DRAWING IS A CONTROLLED DOCUMENT.

DWN M. ZUCCA 04APR2011

CHK M. ZUCCA 04APR2011

APVD G. TURCO 04APR2011

PRODUCT SPEC -

APPLICATION SPEC -

WEIGHT -

Customer Drawing

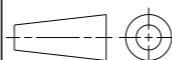
STE TE Connectivity

NAME SOCKET CONNECTOR PCB VERSION NECTOR* M-LINE 5 POLES

SIZE A3 CAGE CODE 00779 DRAWING NO C-293696 RESTRICTED TO -

SCALE 2:1 SHEET 1 OF 2 REV A

DIMENSIONS: mm



TOLERANCES UNLESS OTHERWISE SPECIFIED:

| | |
|--------|-------|
| 0 PLC | ±- |
| 1 PLC | ±0.3 |
| 2 PLC | ±0.20 |
| 3 PLC | ±- |
| 4 PLC | ±- |
| ANGLES | ±3° |
| FINISH | - |

MATERIAL -

THIS DRAWING IS UNPUBLISHED.

RELEASED FOR PUBLICATION

2011

© COPYRIGHT 2011

ALL RIGHTS RESERVED.

LOC 1 DIST -

REVISIONS

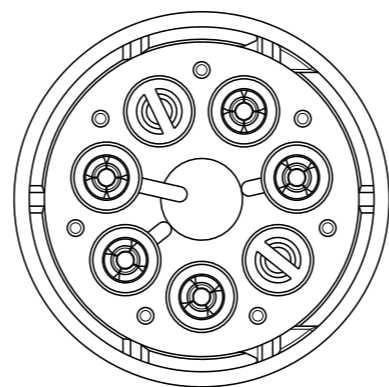
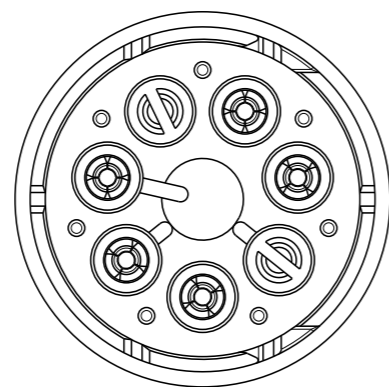
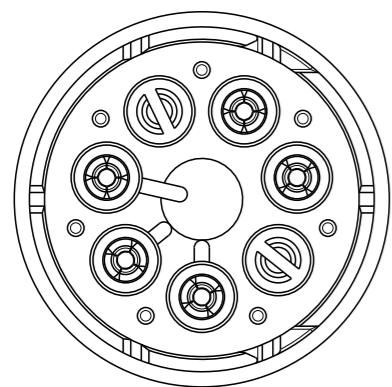
| P | LTR | DESCRIPTION | DATE | DWN | APVD |
|---|-----|-------------|------|-----|------|
| - | - | SEE SHEET 1 | - | - | - |

POLARIZATION TYPES

POLARIZATION TYPE "A"

POLARIZATION TYPE "B"

POLARIZATION TYPE "C"



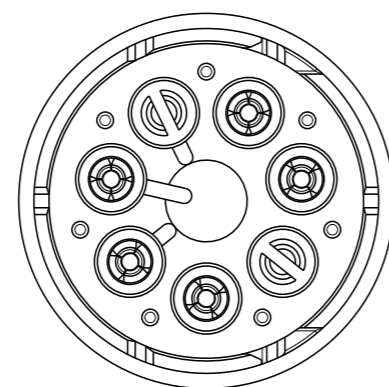
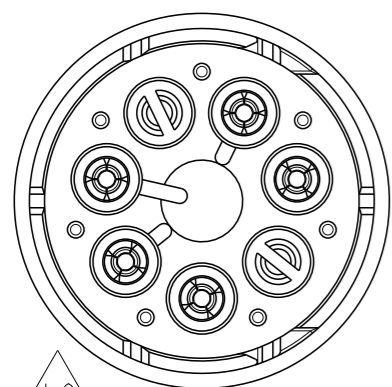
PN 0-293696-1

PN 0-293696-2

PN 0-293696-3

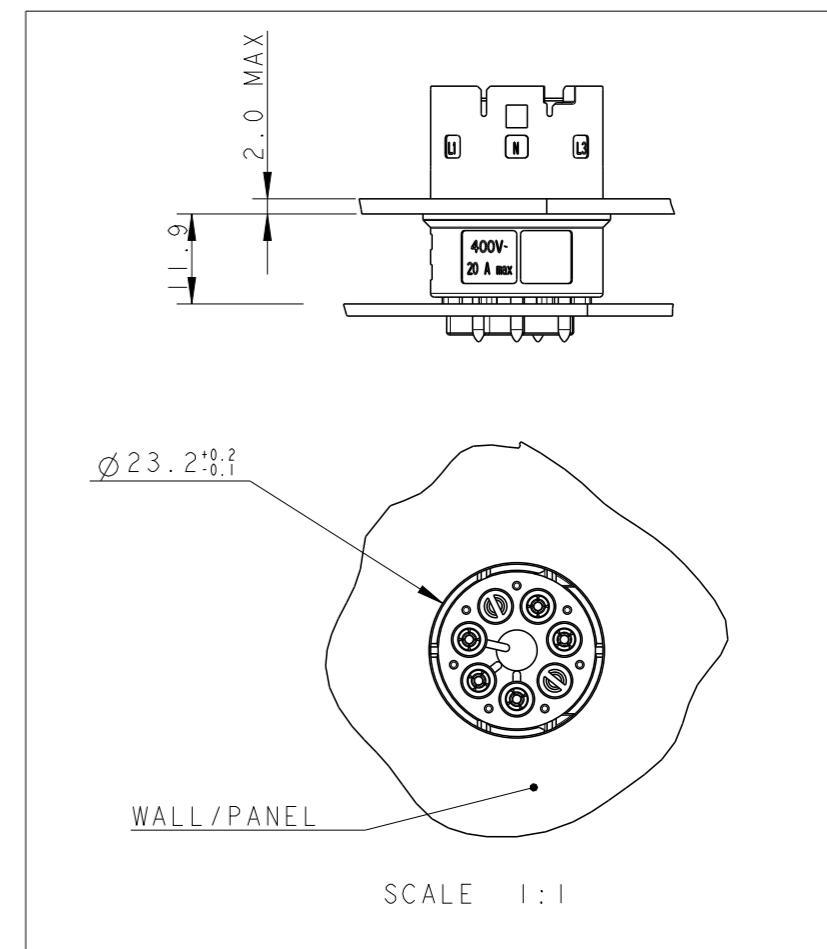
POLARIZATION TYPE "D"

POLARIZATION TYPE "E"



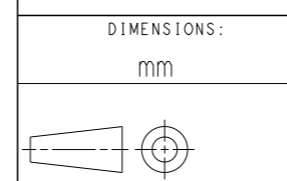
PN 0-293696-4

PN 0-293696-5



| | | | | | |
|------|-------------|---------|--|------|-------------|
| | E | NATURAL | SOCKET PCB CONNECTOR, NECTOR* M-LINE 5 POLES | A | 0-293696-5 |
| | D | NATURAL | SOCKET PCB CONNECTOR, NECTOR* M-LINE 5 POLES | A | 0-293696-4 |
| | C | NATURAL | SOCKET PCB CONNECTOR, NECTOR* M-LINE 5 POLES | A | 0-293696-3 |
| | B | NATURAL | SOCKET PCB CONNECTOR, NECTOR* M-LINE 5 POLES | A | 0-293696-2 |
| | A | NATURAL | SOCKET PCB CONNECTOR, NECTOR* M-LINE 5 POLES | A | 0-293696-1 |
| NOTE | POL. KEYING | COLOUR | DESCRIPTION | REV. | PART NUMBER |

THIS DRAWING IS A CONTROLLED DOCUMENT.



MATERIAL - FINISH -

| DIMENSIONS: | | TOLERANCES UNLESS OTHERWISE SPECIFIED: | |
|-------------|-------|--|---|
| | mm | | |
| 0 PLC | ± | | |
| 1 PLC | ±0.3 | | |
| 2 PLC | ±0.20 | | |
| 3 PLC | ± | | |
| 4 PLC | ± | | |
| ANGLES | ±3° | | |
| | | FINISH | - |

| | | |
|------------------|----------|-----------|
| DWN | M. ZUCCA | 04APR2011 |
| CHK | M. ZUCCA | 04APR2011 |
| APVD | G. TURCO | 04APR2011 |
| PRODUCT SPEC | - | |
| APPLICATION SPEC | - | |
| WEIGHT | - | |

STE TE Connectivity

NAME: SOCKET CONNECTOR PCB VERSION NECTOR* M-LINE 5 POLES

| | | | |
|------|-----------|------------|---------------|
| SIZE | CAGE CODE | DRAWING NO | RESTRICTED TO |
| A3 | 00779 | C-293696 | - |



Компания «ЭлектроПласт» предлагает заключение долгосрочных отношений при поставках импортных электронных компонентов на взаимовыгодных условиях!

Наши преимущества:

- Оперативные поставки широкого спектра электронных компонентов отечественного и импортного производства напрямую от производителей и с крупнейших мировых складов;
- Поставка более 17-ти миллионов наименований электронных компонентов;
- Поставка сложных, дефицитных, либо снятых с производства позиций;
- Оперативные сроки поставки под заказ (от 5 рабочих дней);
- Экспресс доставка в любую точку России;
- Техническая поддержка проекта, помощь в подборе аналогов, поставка прототипов;
- Система менеджмента качества сертифицирована по Международному стандарту ISO 9001;
- Лицензия ФСБ на осуществление работ с использованием сведений, составляющих государственную тайну;
- Поставка специализированных компонентов (Xilinx, Altera, Analog Devices, Intersil, Interpoint, Microsemi, Aeroflex, Peregrine, Syfer, Eurofarad, Texas Instrument, Miteq, Cobham, E2V, MA-COM, Hittite, Mini-Circuits, General Dynamics и др.);

Помимо этого, одним из направлений компании «ЭлектроПласт» является направление «Источники питания». Мы предлагаем Вам помощь Конструкторского отдела:

- Подбор оптимального решения, техническое обоснование при выборе компонента;
- Подбор аналогов;
- Консультации по применению компонента;
- Поставка образцов и прототипов;
- Техническая поддержка проекта;
- Защита от снятия компонента с производства.



Как с нами связаться

Телефон: 8 (812) 309 58 32 (многоканальный)

Факс: 8 (812) 320-02-42

Электронная почта: org@eplast1.ru

Адрес: 198099, г. Санкт-Петербург, ул. Калинина, дом 2, корпус 4, литера А.