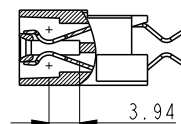
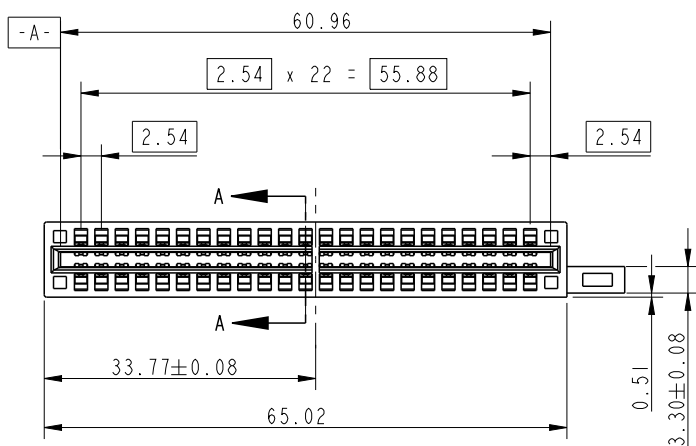
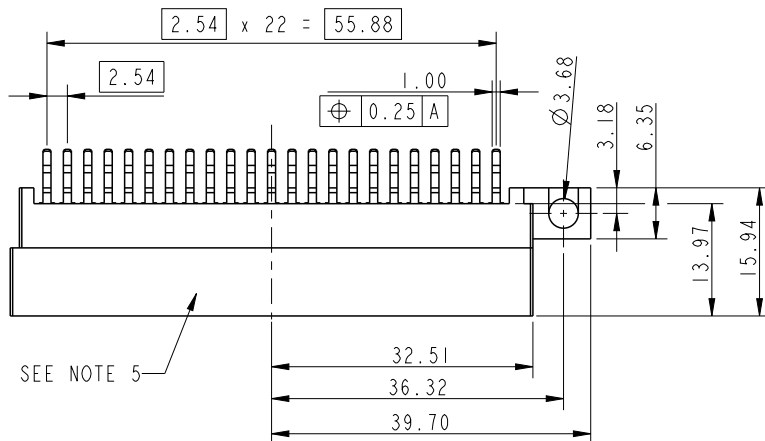


PRODUCT NUMBER

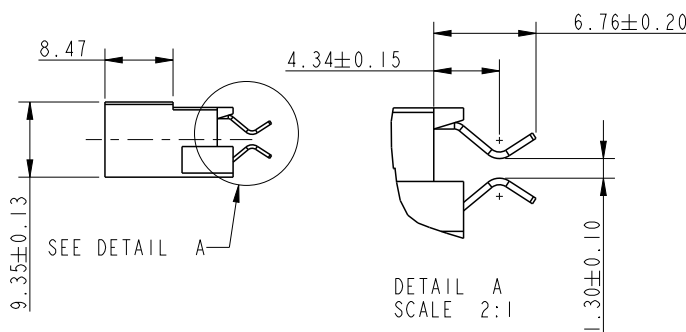
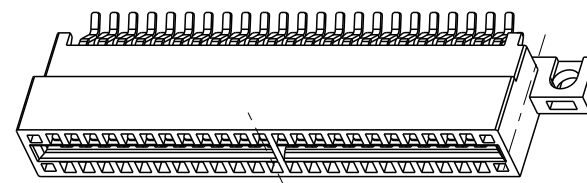
10034908-002LF

NOTE:

1. MATERIAL
HOUSING: HIGH TEMPERATURE THERMOPLASTIC
UL 94 V-0 FLAME RETARDANT, BLACK.
TERMINAL: HIGH CONDUCTIVITY COPPER ALLOY.
2. PRODUCT SPECIFICATION: GS-12-279.
3. PRODUCT PACKAGING SPEC: GS-14-937.
4. PART NUMBER 10034908-002LF MEETS EUROPEAN UNION DIRECTIVE AND OTHER COUNTRY REGULATIONS AS DESCRIBED IN GS-22-008.
THE HOUSING WILL WITHSTAND EXPOSURE TO 260°C PEAK TEMPERATURE FOR 10 SECONDS IN A REFLOW SOLDER APPLICATION WITH A CIRCUIT BOARD.
5. MANUFACTURER'S NAME, P/N AND DATE CODE TO APPEAR ON THIS SURFACE AS PER GS-24-007.



SECTION A-A

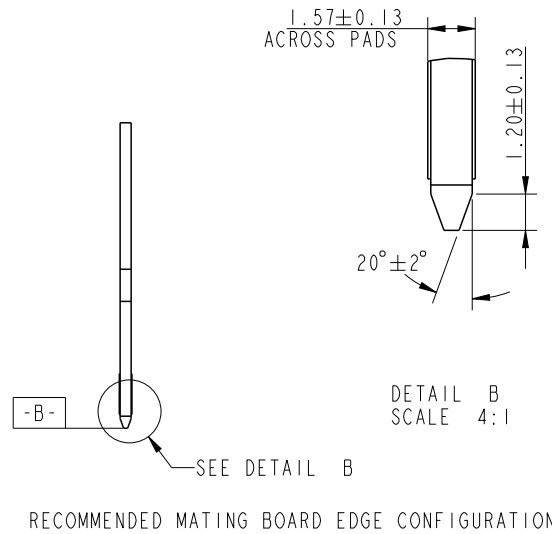
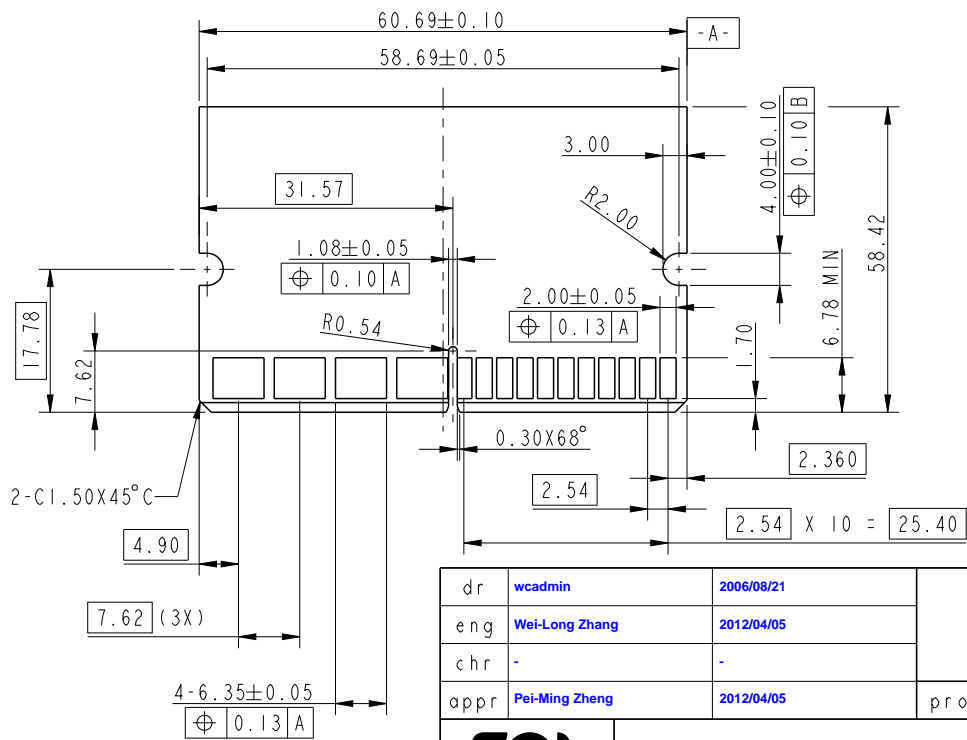
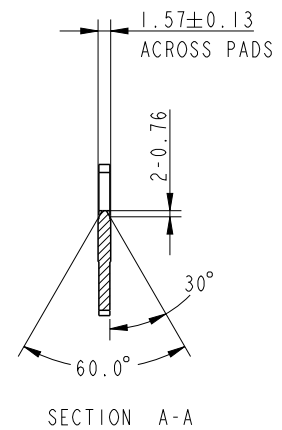
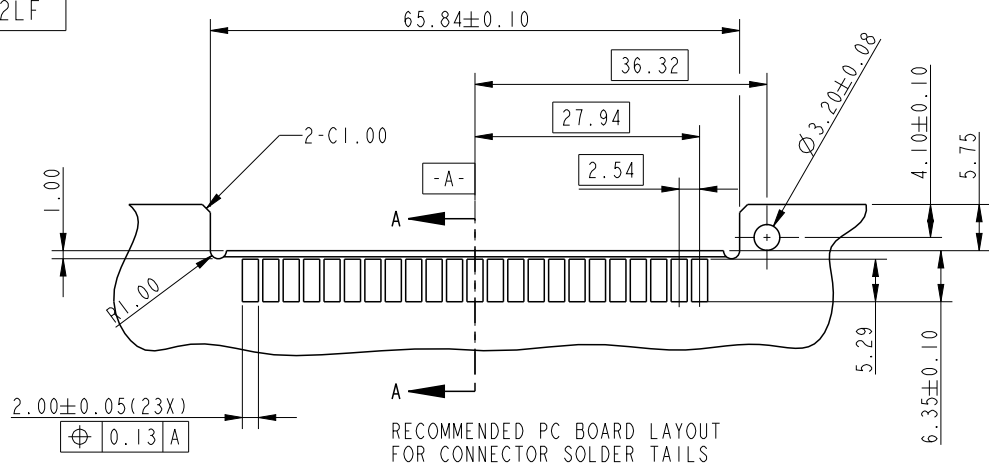


DETAIL A
SCALE: 2:1

rev	ecn no	dr	date
A	DG06-0012	SW	01/09/06
B	DG06-0306	RYAN	08/21/06
C	DG06-0485	RYAN	11/21/06
D	DG06-0524	JULIA	12/26/06
E	DG07-0515	JULIA	12/28/07
F	DG08-0002	JULIA	01/02/08
G	ELX-DG-011215-1	HZ	2012-04-05

spec ref	*	dr	wcadmin	2006/08/21	projection	mm	size	A4	scale	17:16
tolerance std	TOLERANCES UNLESS OTHERWISE SPECIFIED	eng	Wei-Long Zhang	2012/04/05			ecn no		ELX-DG-011215-1	
surface	✓	chr	-	-			rel level		Released	
		appr	Pei-Ming Zheng	2012/04/05	product family		10034908-002		rev	G
		www.fci.com		cat. no.	Product - Customer Drw		sheet 1 of 2			

PRODUCT NUMBER
10034908-002LF



dr	wcadmin	2006/08/21	projection 	mm ←→	size	A4	scale	17:16
eng	Wei-Long Zhang	2012/04/05			ecn no	ELX-DG-011215-1		
chr	-	-			rel level	Released		
appr	Pei-Ming Zheng	2012/04/05	product family				rev	G
www.fci.com		cat. no.	Product - Customer Drw		sheet 2 of 2			

FCI title STRADDLE MOUNT TYPE
POWER EDGE CARD
dwg no 10034908-002

Copyright FCI.



Компания «ЭлектроПласт» предлагает заключение долгосрочных отношений при поставках импортных электронных компонентов на взаимовыгодных условиях!

Наши преимущества:

- Оперативные поставки широкого спектра электронных компонентов отечественного и импортного производства напрямую от производителей и с крупнейших мировых складов;
- Поставка более 17-ти миллионов наименований электронных компонентов;
- Поставка сложных, дефицитных, либо снятых с производства позиций;
- Оперативные сроки поставки под заказ (от 5 рабочих дней);
- Экспресс доставка в любую точку России;
- Техническая поддержка проекта, помощь в подборе аналогов, поставка прототипов;
- Система менеджмента качества сертифицирована по Международному стандарту ISO 9001;
- Лицензия ФСБ на осуществление работ с использованием сведений, составляющих государственную тайну;
- Поставка специализированных компонентов (Xilinx, Altera, Analog Devices, Intersil, Interpoint, Microsemi, Aeroflex, Peregrine, Syfer, Eurofarad, Texas Instrument, Miteq, Cobham, E2V, MA-COM, Hittite, Mini-Circuits, General Dynamics и др.);

Помимо этого, одним из направлений компании «ЭлектроПласт» является направление «Источники питания». Мы предлагаем Вам помощь Конструкторского отдела:

- Подбор оптимального решения, техническое обоснование при выборе компонента;
- Подбор аналогов;
- Консультации по применению компонента;
- Поставка образцов и прототипов;
- Техническая поддержка проекта;
- Защита от снятия компонента с производства.



Как с нами связаться

Телефон: 8 (812) 309 58 32 (многоканальный)

Факс: 8 (812) 320-02-42

Электронная почта: org@eplast1.ru

Адрес: 198099, г. Санкт-Петербург, ул. Калинина, дом 2, корпус 4, литера А.