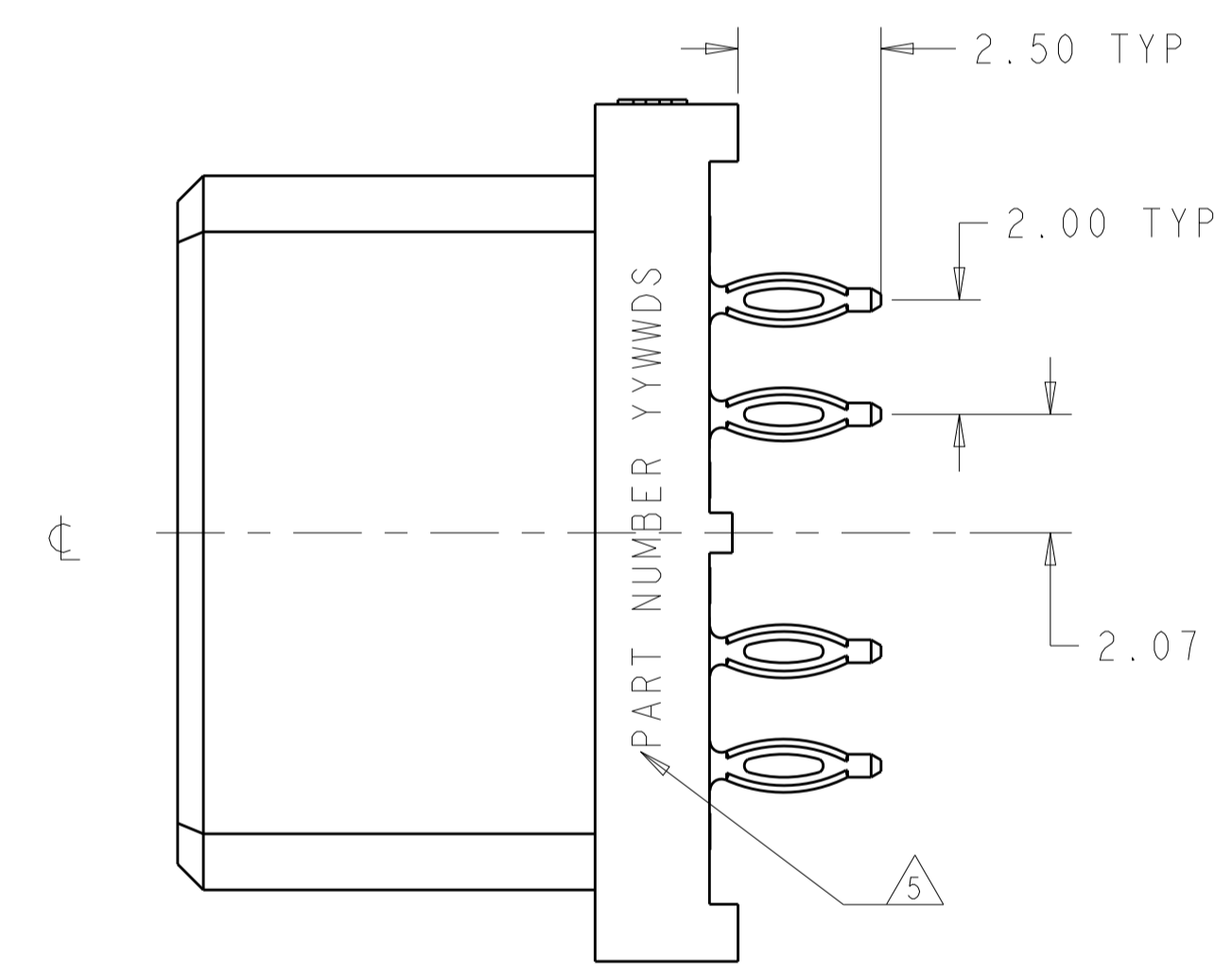
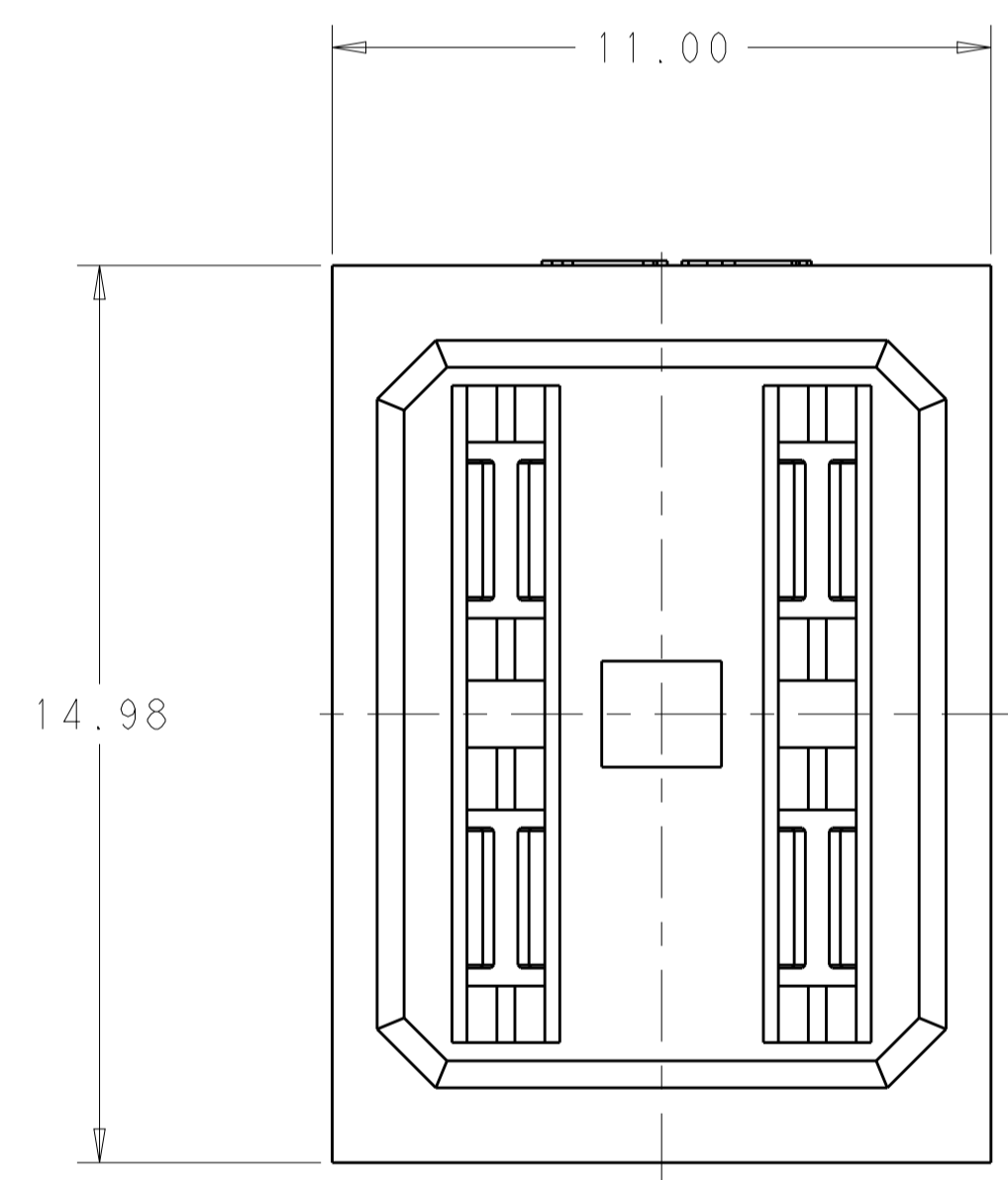
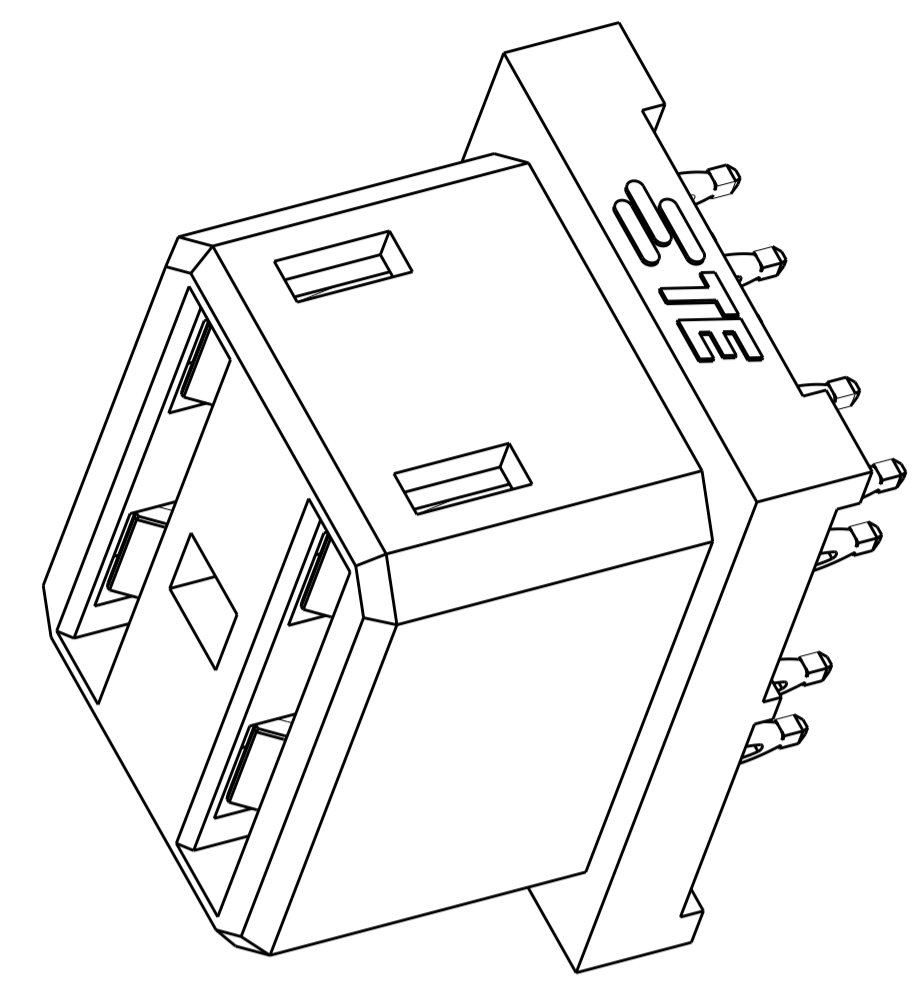
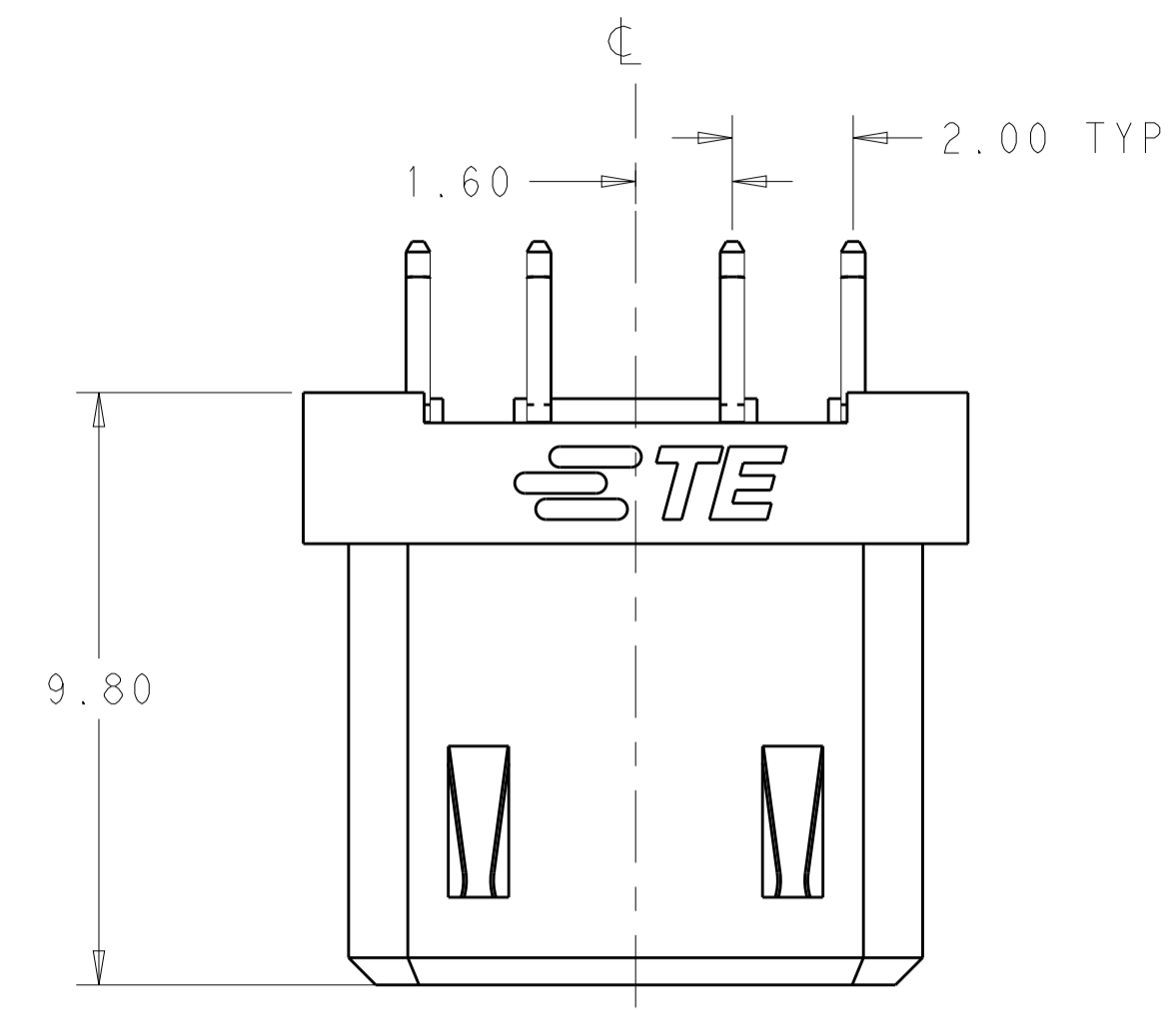


LOC		DIST		REVISIONS			
P	LTN	DESCRIPTION	DATE	DWN	APVD		
A		INITIAL RELEASE	07JUN2012	LW	AC		
A1		REV PER ECR-12-013085	20JULY2012	LW	AC		



NOTES:

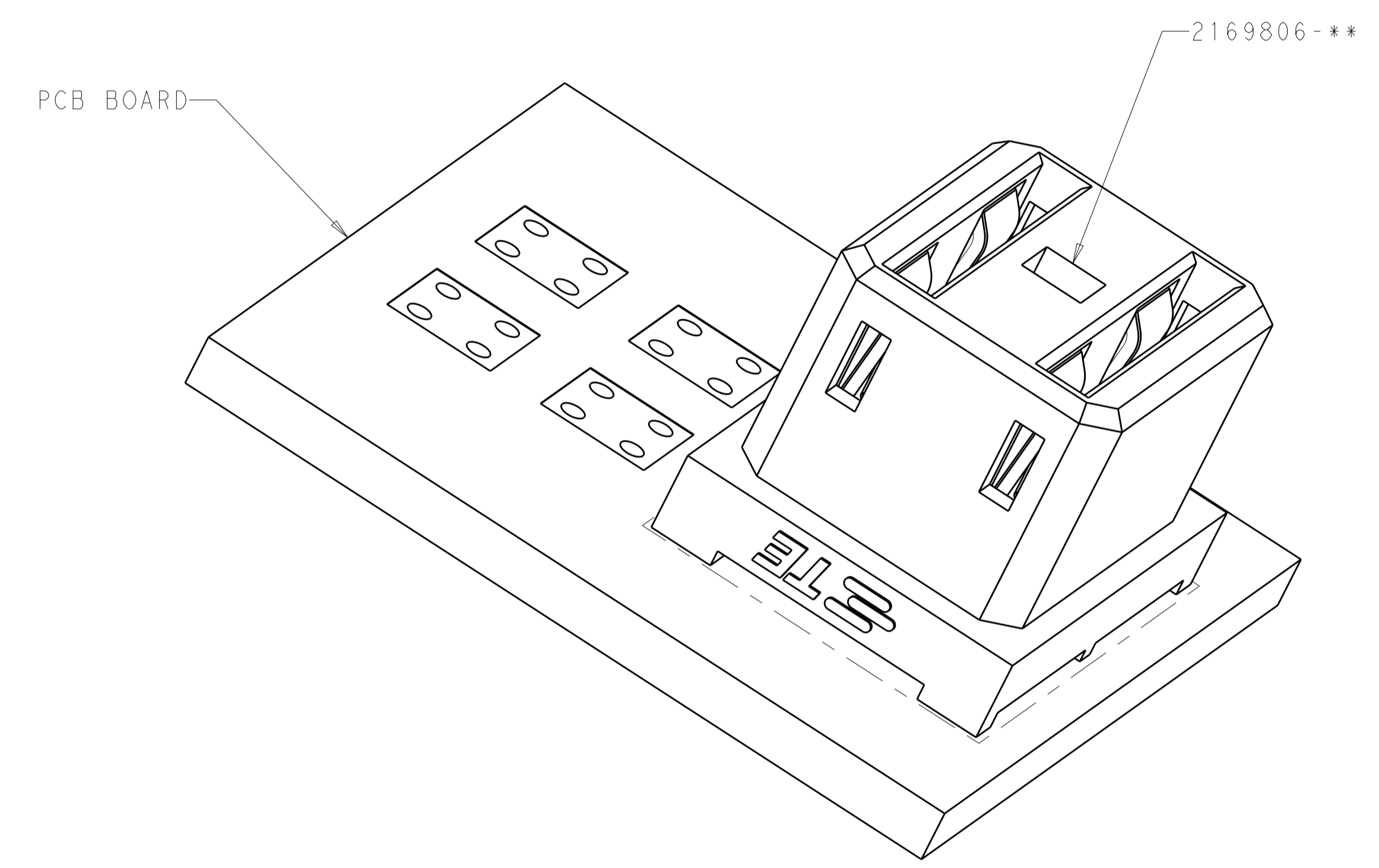
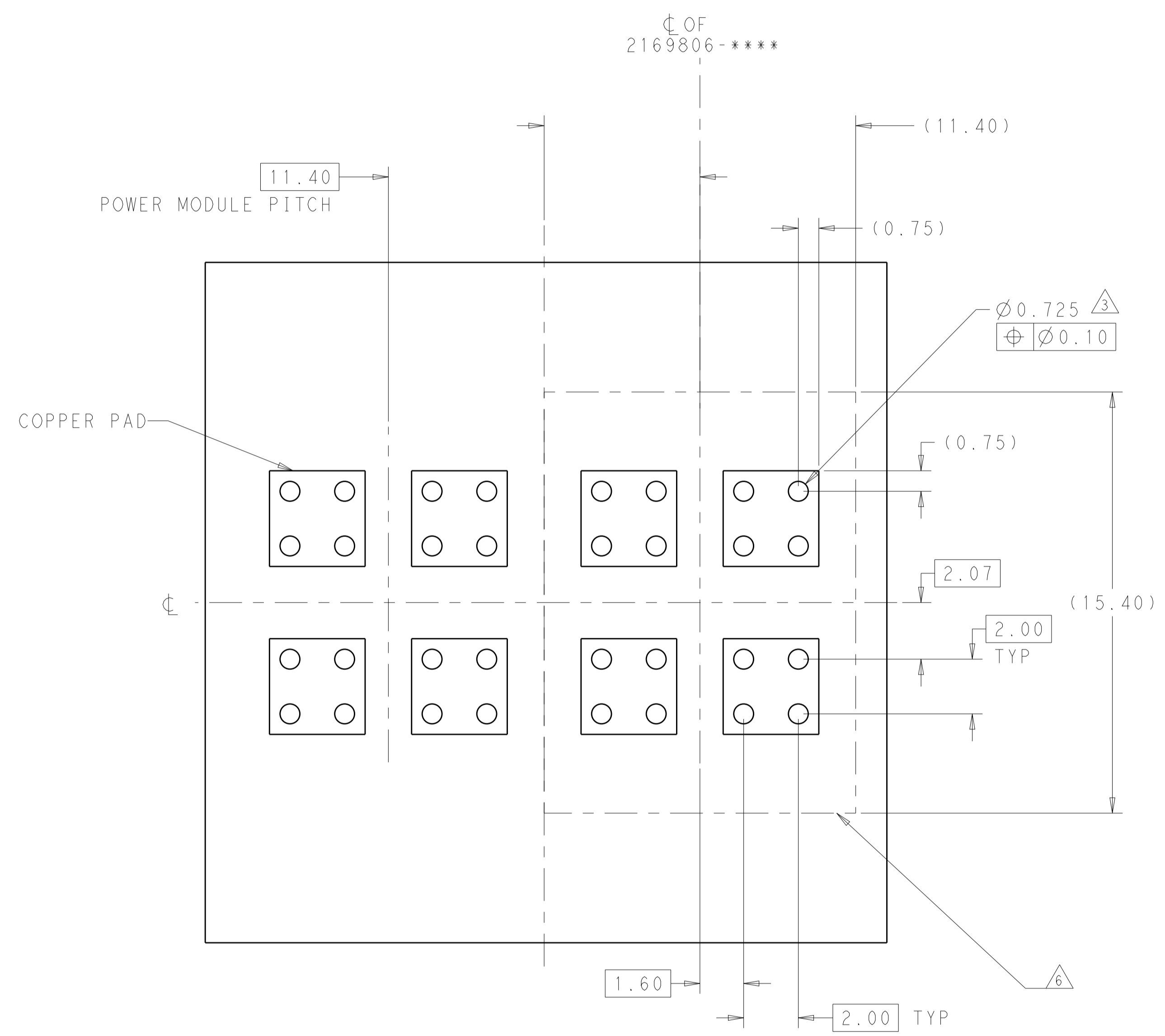
1. MATERIALS:
 HOUSING: HIGH TEMP, THERMOPLASTIC GLASS/MINERAL FILLED UL94V-0.
 CONTACT: COPPER ALLOY
2. FINISH OPTION
 TIN OPTION: 0.76um MINIMUM GOLD AT CONTACT AREA
 2.54um MINIMUM NICKEL UNDERPLATE OVER ALL
 TIN AT TAIL AREA.
 TIN-LEAD OPTION: 0.76um MINIMUM GOLD AT CONTACT AREA
 2.54um MINIMUM NICKEL UNDERPLATE OVER ALL
 TIN-LEAD AT TAIL AREA..
3. PCB NOTE FOR DIAMETER 0.725mm PLATED HOLE.
 -DRILLED HOLE SIZE IS 0.838mm
 -PLATED WITH 0.007mm MIN. TIN OVER.
 0.03 TO 0.08mm COPPER UNDERPLATE TO ACHIEVE
 0.725±0.075mm HOLE.
4. MATES WITH 2169797-***.
5. PART NUMBER AND DATE CODE AT ASSEMBLY AREA AS APPROXIMATE SHOWN.
6. KEEP OUT ZONE FROM OTHER COMPONENTS.

OBSOLETE	TRAY	TIN-LEAD PLATING	5-2169806-1
		TIN PLATING	2169806-1
PACKAGING	PLATING OPTION	PART NUMBER	

THIS DRAWING IS A CONTROLLED DOCUMENT.		DWN: 12MAY2011	TE Connectivity NAME: IMPACT POWER, 3 PAIR VERTICAL RECEPTACLE PRESS-FIT
DIMENSIONS:		CHK: 12MAY2011	
TOLERANCES UNLESS OTHERWISE SPECIFIED:		APVD: 12MAY2011	
0 PLC ±. 1 PLC ±. 2 PLC ±.25 3 PLC ±. 4 PLC ±. ANGLES ±°		PRODUCT SPEC: 108-2473 APPLICATION SPEC: 114-32028 WEIGHT: - CUSTOMER DRAWING	
MATERIAL:	FINISH:	SIZE: A1	CAGE CODE: 00779 DRAWING NO: C=2169806 SCALE: 1:1 SHEET 1 OF 2 REV: A1

LOC		DIST		REVISIONS			
P	LTH	DESCRIPTION	DATE	DWN	APVD		
-	-	SEE SHEET 1	-	-	-		

RECOMMENDED PCB LAYOUT
 (COMPONENT SIDE SHOWN)
 MINIMUM BOARD THICKNESS: 1.60mm



CONNECTOR MATES WITH PCB

THIS DRAWING IS A CONTROLLED DOCUMENT.		DWN: AY	12MAY2011	TE Connectivity NAME: IMPACT POWER, 3 PAIR VERTICAL RECEPTACLE PRESS-FIT
DIMENSIONS: mm		CHK: SZ	12MAY2011	
TOLERANCES UNLESS OTHERWISE SPECIFIED:		APVD: JHC	12MAY2011	
0 PLC ± 1 PLC ± 2 PLC ±.25 3 PLC ± 4 PLC ± ANGLES ±° FINISH		PRODUCT SPEC: 108-2473	APPLICATION SPEC: 114-32028	
MATERIAL: -	FINISH: -	WEIGHT: -	SCALE: 5:1	SIZE: A1 CAGE CODE: 100779 DRAWING NO: 2169806 SHEET 2 OF 2 REV: A1
CUSTOMER DRAWING			RESTRICTED TO	



Компания «ЭлектроПласт» предлагает заключение долгосрочных отношений при поставках импортных электронных компонентов на взаимовыгодных условиях!

Наши преимущества:

- Оперативные поставки широкого спектра электронных компонентов отечественного и импортного производства напрямую от производителей и с крупнейших мировых складов;
- Поставка более 17-ти миллионов наименований электронных компонентов;
- Поставка сложных, дефицитных, либо снятых с производства позиций;
- Оперативные сроки поставки под заказ (от 5 рабочих дней);
- Экспресс доставка в любую точку России;
- Техническая поддержка проекта, помощь в подборе аналогов, поставка прототипов;
- Система менеджмента качества сертифицирована по Международному стандарту ISO 9001;
- Лицензия ФСБ на осуществление работ с использованием сведений, составляющих государственную тайну;
- Поставка специализированных компонентов (Xilinx, Altera, Analog Devices, Intersil, Interpoint, Microsemi, Aeroflex, Peregrine, Syfer, Eurofarad, Texas Instrument, Miteq, Cobham, E2V, MA-COM, Hittite, Mini-Circuits, General Dynamics и др.);

Помимо этого, одним из направлений компании «ЭлектроПласт» является направление «Источники питания». Мы предлагаем Вам помощь Конструкторского отдела:

- Подбор оптимального решения, техническое обоснование при выборе компонента;
- Подбор аналогов;
- Консультации по применению компонента;
- Поставка образцов и прототипов;
- Техническая поддержка проекта;
- Защита от снятия компонента с производства.



Как с нами связаться

Телефон: 8 (812) 309 58 32 (многоканальный)

Факс: 8 (812) 320-02-42

Электронная почта: org@eplast1.ru

Адрес: 198099, г. Санкт-Петербург, ул. Калинина, дом 2, корпус 4, литера А.