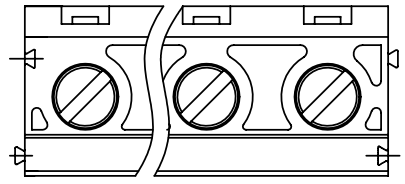


| SIGN | DATE     | DESCRIPTION    | APPROVER |
|------|----------|----------------|----------|
| △    | 11/09'10 | Add is " VDE " | Aaron    |
| △    |          |                |          |
| △    |          |                |          |

*THIS IS CAD DRAWING, DO NOT REVISE MANUALLY!!!*



| DIMENSION |           | Poles   | Tolerance |
|-----------|-----------|---------|-----------|
| Dim A     | N×7.5     | 4p-8p   | ±0.15     |
| Dim B     | (N-1)×7.5 | 9p-12p  | ±0.25     |
|           |           | 13p-16p | ±0.35     |

N=Number of contacts

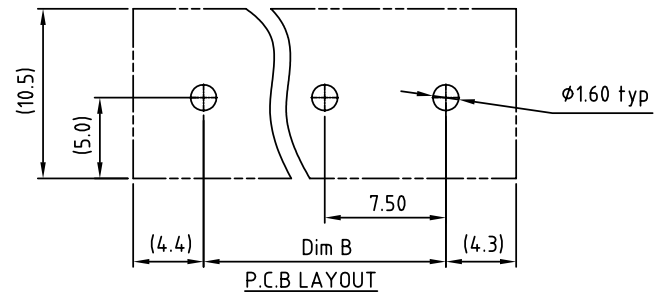
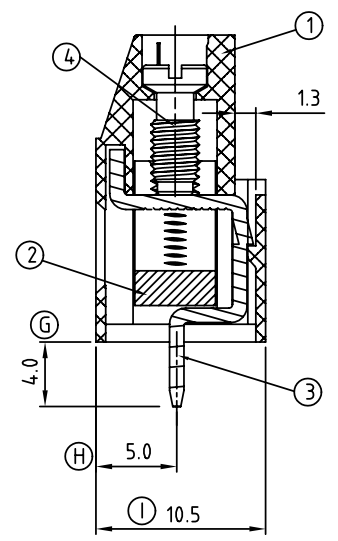
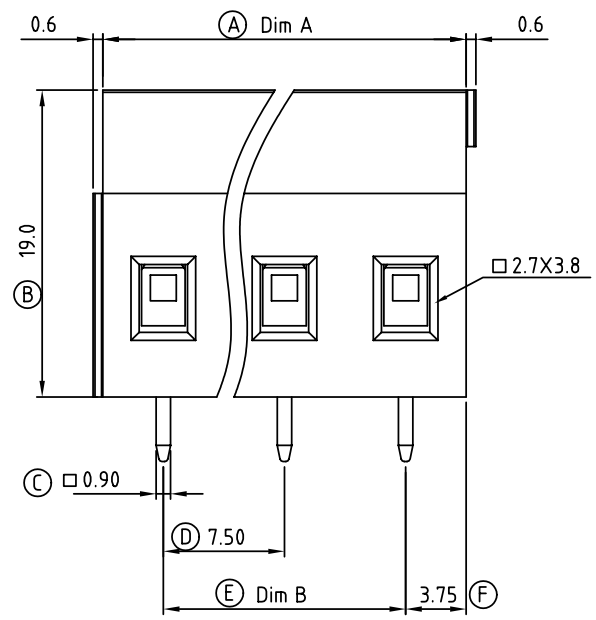
- Material:
- Item 1 Terminal housing:Thermoplastic (UL 94V-0)
  - Item 2 Clamp: Brass Ni plated
  - Item 3 Wire guard solder pin:Brass Tin plated
  - Item 4 Terminal screw: Steel Zinc plating"- "slot type

- △ Electrical cULus VDE
- Voltage rating: 300VAC 750V
  - Current rating: 20A 24A
  - Wire range : 0.2-2.5mm<sup>2</sup>
  - Solid wire(AWG): 12-30
  - Stranded wire(AWG): 12-30
  - Torque(Lb-In): 3.5 0.5 N.m
  - Screw: M3
  - Wire strip length: 6-7mm
  - Withstanding Voltage: 1.6KV 3KV
  - Operating temperature: -40°C to +115°C
  - Soldering temperature: 250°C±10°C/5 Sec
  - Safety Approval:



VJ xx 41 x 5 xxxx G

|                |                     |                                       |
|----------------|---------------------|---------------------------------------|
|                |                     | RoHS                                  |
|                |                     | Pb<40,000ppm                          |
| No. of poles   | 0 Black (RAL9005)   | 0000:"@ "Logo (Standard)              |
| 04 4 CONTACTS  | 2 Red (RAL3001/D)   | 000A:"ANYTEK"Logo                     |
| 05 5 CONTACTS  | 3 Orange(RAL2011/P) | Any special item by customer request, |
| ...            | 4 Yellow(RAL1018/A) | please contact sales department.      |
| 16 16 CONTACTS | 5 Green(RAL6018/T)  |                                       |
|                | 6 Blue (RAL5015/A)  |                                       |
|                | 8 Grey(RAL7035/D)   |                                       |



|   |   |  |                     |
|---|---|--|---------------------|
| <h1>ANYTEK</h1>   |   | <h2>CUSTOMER COPY</h2>                                     |                     |
| ALL RIGHTS RESERVED. REPRODUCTION OR ISSUE TO THIRD PARTIES IN ANY FORM WHATSOEVER IS NOT PERMITTED WITHOUT WRITTEN AUTHORITY FROM THE PROPRIETOR. PROPERTY OF ANYTEK TECHNOLOGY CO., LTD |   |  |                     |
| TITLE   | VJ-7.5 Series 4P-16P Horizontal Solid block ( 180D wire inlet )-----Without cover |  |                     |
| PART NO.  | VJxx41x5xxxxG   | DWG NO.  | 8VJ0208             |
| APPROVED  | CHECKED   | DESIGNED   | DRAWN               |
|   |   | Aaron<br>2010.11.09  | Aaron<br>2009.10.19 |
|   |   |  |                     |
|   |   | UNIT: mm<br>SCALE: NONE<br>SHEET: 01/01<br>REV.: C         |                     |
|   |   | Tolerance<br>X. ±0.50<br>X.X ±0.30<br>X.XX ±0.10<br>X* ±1* |                     |



Компания «ЭлектроПласт» предлагает заключение долгосрочных отношений при поставках импортных электронных компонентов на взаимовыгодных условиях!

Наши преимущества:

- Оперативные поставки широкого спектра электронных компонентов отечественного и импортного производства напрямую от производителей и с крупнейших мировых складов;
- Поставка более 17-ти миллионов наименований электронных компонентов;
- Поставка сложных, дефицитных, либо снятых с производства позиций;
- Оперативные сроки поставки под заказ (от 5 рабочих дней);
- Экспресс доставка в любую точку России;
- Техническая поддержка проекта, помощь в подборе аналогов, поставка прототипов;
- Система менеджмента качества сертифицирована по Международному стандарту ISO 9001;
- Лицензия ФСБ на осуществление работ с использованием сведений, составляющих государственную тайну;
- Поставка специализированных компонентов (Xilinx, Altera, Analog Devices, Intersil, Interpoint, Microsemi, Aeroflex, Peregrine, Syfer, Eurofarad, Texas Instrument, Miteq, Cobham, E2V, MA-COM, Hittite, Mini-Circuits, General Dynamics и др.);

Помимо этого, одним из направлений компании «ЭлектроПласт» является направление «Источники питания». Мы предлагаем Вам помощь Конструкторского отдела:

- Подбор оптимального решения, техническое обоснование при выборе компонента;
- Подбор аналогов;
- Консультации по применению компонента;
- Поставка образцов и прототипов;
- Техническая поддержка проекта;
- Защита от снятия компонента с производства.



#### Как с нами связаться

**Телефон:** 8 (812) 309 58 32 (многоканальный)

**Факс:** 8 (812) 320-02-42

**Электронная почта:** [org@eplast1.ru](mailto:org@eplast1.ru)

**Адрес:** 198099, г. Санкт-Петербург, ул. Калинина, дом 2, корпус 4, литера А.