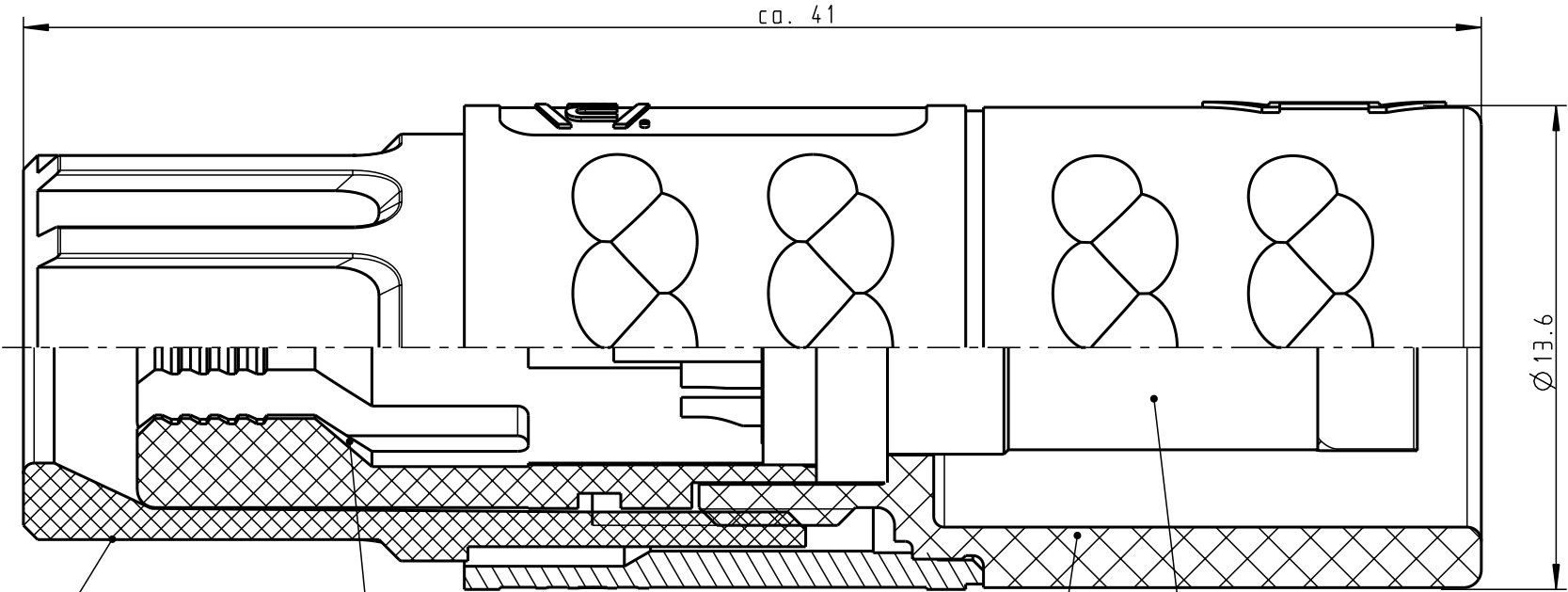
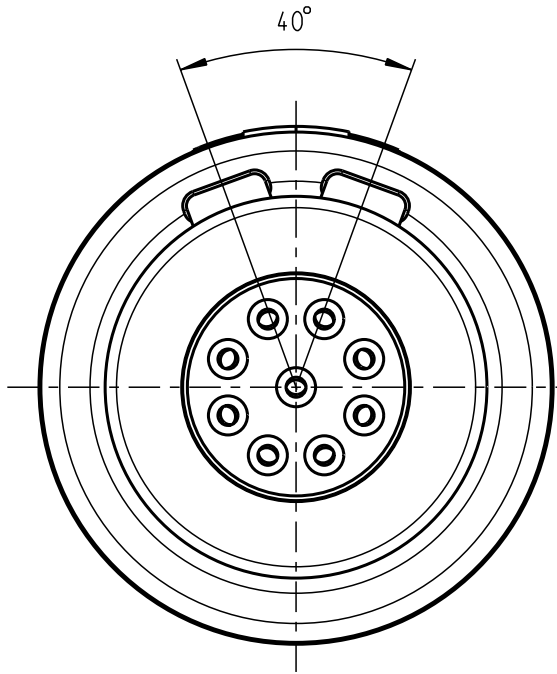


Für diese Unterlage behalten wir uns alle Rechte vor, auch für den Fall der Patentverletzung oder Gebrauchsmusterinfraktion. Sie darf ohne unsere vorherige schriftliche Zustimmung weder vervielfältigt noch sonstwie benutzt, nach Dritten zugänglich gemacht werden.

Nur rot gestempelte oder auf Laufkarte gedruckte Dokumente unterliegen dem Änderungsdienst und sind zur Fertigung freigegeben. Only red stamped or on jobcard printed documents are managed. These documents are approved for production.

All Rights reserved, including possible patents or trademarks. Documents shall not be provided to a third party or duplicated in any form without prior written permission.

CAD: Pro/ENGINEER



Spannmutter (siehe Tabelle)
Backnut (look table)

Spannzange (siehe Tabelle)
Cable collet (look table)

Kabelzylinder
Cablecylinder

Einsatz
Insert

Technische Daten/Technical Data:

Werkstoffe/Materials: PSU / grau / grey
 Gehäuse/Housing: PSU / grau / grey
 Kontakte/Contacts: Cu-Legierung / Cu-alloy
 Isolierkörper/Insulation Body: PEEK

Oberflächen/Surfaces: gal. Au

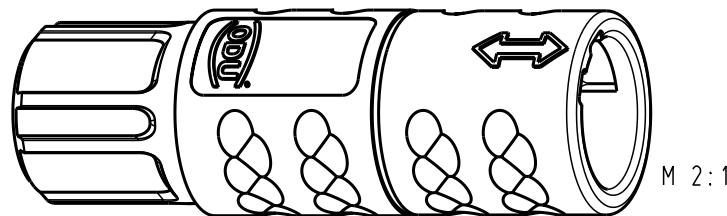
Kontakte/Contacts: gal. Au

Schutzart im gesteckten Zustand: IP 50
 /Protection Class in mated condition

KontaktØ / ContactØ: Ø 0.5 mm
 Anschluß/Termination: 0.08mm²
 Löt/Solder: AWG 28


Prüfspannung/Test Voltage: 1.35 kV DC (SAE AS 13441)

Strombelastung/Current Load: 5 A
 Einzelkontakte/Single contacts: 2.75 A
 9 polig / 9 position: (IEC 512-3 / VDE 0298 T4)



| | |
|---------------------|-----------------|
| K11MA7-P09LCC0-..20 | rot / red |
| K11MA7-P09LCC0-..30 | weiß / white |
| K11MA7-P09LCC0-..40 | gelb / yellow |
| K11MA7-P09LCC0-..50 | grün / green |
| K11MA7-P09LCC0-..60 | blau / blue |
| K11MA7-P09LCC0-..70 | grau / grey |
| K11MA7-P09LCC0-..80 | schwarz / black |

| | | | | |
|---------------------|----------|----------|---------------------|-----------------|
| K11MA7-P09LCC0-39.. | min. 2.7 | max. 3.9 | K11MA7-P09LCC0-..60 | blau / blue |
| K11MA7-P09LCC0-52.. | min. 4.0 | max. 5.2 | K11MA7-P09LCC0-..70 | grau / grey |
| K11MA7-P09LCC0-65.. | min. 5.3 | max. 6.5 | K11MA7-P09LCC0-..80 | schwarz / black |

| | | | | | | |
|---|--------|----------------------------|----------------|-------------------------------------|---|--|
| Maße ohne Toleranzangabe nach mittel DIN ISO 2768 | | Rahteil: hierzu Stückliste | | Rohgew.: | PE-Modell-Nr.: 00020186 | |
| 2009 | Tag | Name | Benennung: | CAD-Nr.: 00041759 | Bl.: 5:1 | |
| Bearb. | 07.04. | Träger | Kabelteil cpl. | Zeichnungs-Nr.: K11MA7-P09LCC0-.... | Vervielf. Pause | |
| Gepr. | | | | | | |
| Norm. | | | Ersatz für: | | Nr. | |
| And-zust. | | Aend.-Mitt. | Datum | Name |  otto dunkel gmbh | |



Компания «ЭлектроПласт» предлагает заключение долгосрочных отношений при поставках импортных электронных компонентов на взаимовыгодных условиях!

Наши преимущества:

- Оперативные поставки широкого спектра электронных компонентов отечественного и импортного производства напрямую от производителей и с крупнейших мировых складов;
- Поставка более 17-ти миллионов наименований электронных компонентов;
- Поставка сложных, дефицитных, либо снятых с производства позиций;
- Оперативные сроки поставки под заказ (от 5 рабочих дней);
- Экспресс доставка в любую точку России;
- Техническая поддержка проекта, помощь в подборе аналогов, поставка прототипов;
- Система менеджмента качества сертифицирована по Международному стандарту ISO 9001;
- Лицензия ФСБ на осуществление работ с использованием сведений, составляющих государственную тайну;
- Поставка специализированных компонентов (Xilinx, Altera, Analog Devices, Intersil, Interpoint, Microsemi, Aeroflex, Peregrine, Syfer, Eurofarad, Texas Instrument, Miteq, Cobham, E2V, MA-COM, Hittite, Mini-Circuits, General Dynamics и др.);

Помимо этого, одним из направлений компании «ЭлектроПласт» является направление «Источники питания». Мы предлагаем Вам помощь Конструкторского отдела:

- Подбор оптимального решения, техническое обоснование при выборе компонента;
- Подбор аналогов;
- Консультации по применению компонента;
- Поставка образцов и прототипов;
- Техническая поддержка проекта;
- Защита от снятия компонента с производства.



Как с нами связаться

Телефон: 8 (812) 309 58 32 (многоканальный)

Факс: 8 (812) 320-02-42

Электронная почта: org@eplast1.ru

Адрес: 198099, г. Санкт-Петербург, ул. Калинина, дом 2, корпус 4, литера А.