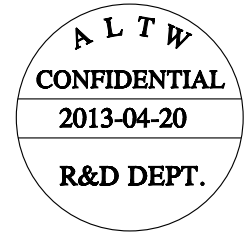
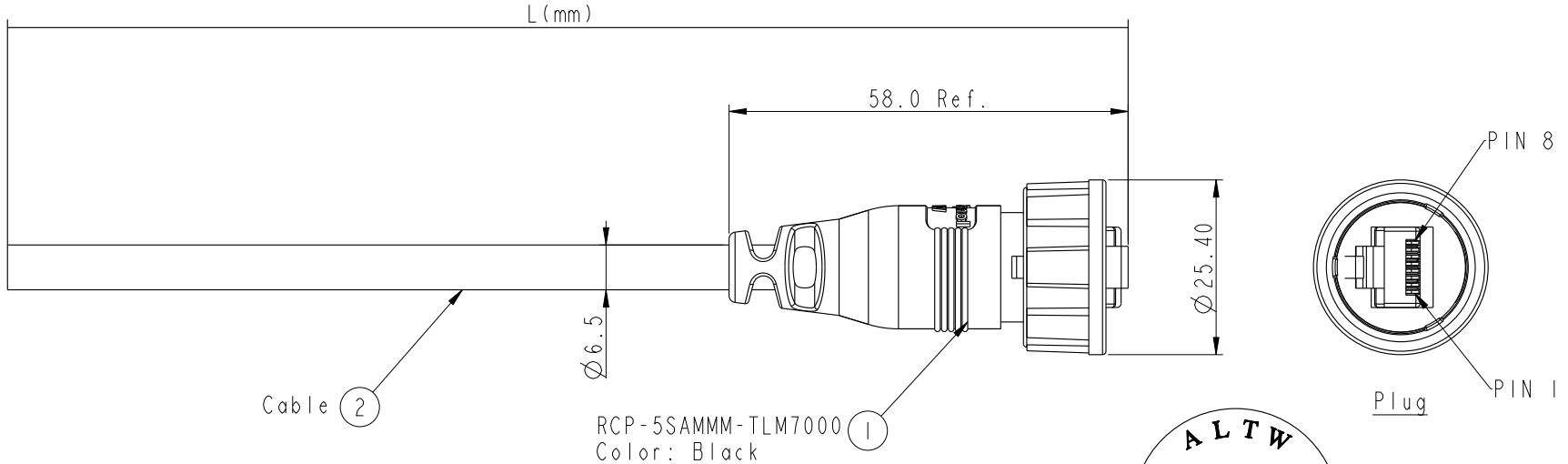


THIS DOCUMENT IS SUBJECT TO CHANGE WITHOUT NOTICE. IT IS CONFIDENTIAL AND A PROPERTY OF Amphenol LTW. DISCLOSURE TO THIRD PARTY HAS TO BE AUTHORIZED BY Amphenol LTW.

REV.	ECN NO.	DATE	SIGN	DESCRIPTION



RCP-5SAMMM-TLM7BXX

XX: 01~99Meter
 01: 01Meter
 02: 02Meters
 :
 :
 99: 99Meters
 Cable Length(L):01~99Meters
 (B)CAT5E FTP

Note:
 * \varnothing Important Dimension
 * Waterproof Rate:IP67.
 * Plug:PC,UL94V-2,Gold Plated,Shielded
 * Lock Nut:Nylon+GF,Black.
 * Gasket:EPDM,Black.
 * Cable: (B)CAT5E FTP,OD Max.: \varnothing 6.5,Black.
 * Cable Length Tolerance: 01M: \pm 40mm
 02~05M: \pm 60mm
 06~10M: \pm 100mm
 11~30M: \pm 200mm
 30~99M: \pm 500mm

Pin Out		
Wire Color		Plug
Drain Wire	接地	Shield
Brown	棕	8
Brown/white	棕白	7
Green	綠	6
Blue/white	藍白	5
Blue	藍	4
Green/white	綠白	3
Orange	橙	2
Orange/white	橙白	1

UNIT:mm			TITLE RJ45,C SIZE CABLE 3P_LOCK 5E M CONN M PIN
TOLERANCE .X \pm 0.25 .XX \pm 0.1 .XXX \pm 0.05 ANGLES \pm 1°	SCALE 1:1	SIZE A4	SHEET 1 OF 1
REV. A	WC-REV. A.8	\varnothing : Inspection item	

Amphenol LTW
 安費諾亮泰企業股份有限公司

ITEM NO	DRAWN BY Laurence_zang	DATE 2013-04-20
DWG NO RCP-5SAMMM-TLM7BXX	CHECKED BY RAISON	DATE 2013-04-20
CUSTOMER ALTW	APPROVED BY VICTOR	DATE 2013-04-20

F
E
D
C
B
A



Компания «ЭлектроПласт» предлагает заключение долгосрочных отношений при поставках импортных электронных компонентов на взаимовыгодных условиях!

Наши преимущества:

- Оперативные поставки широкого спектра электронных компонентов отечественного и импортного производства напрямую от производителей и с крупнейших мировых складов;
- Поставка более 17-ти миллионов наименований электронных компонентов;
- Поставка сложных, дефицитных, либо снятых с производства позиций;
- Оперативные сроки поставки под заказ (от 5 рабочих дней);
- Экспресс доставка в любую точку России;
- Техническая поддержка проекта, помощь в подборе аналогов, поставка прототипов;
- Система менеджмента качества сертифицирована по Международному стандарту ISO 9001;
- Лицензия ФСБ на осуществление работ с использованием сведений, составляющих государственную тайну;
- Поставка специализированных компонентов (Xilinx, Altera, Analog Devices, Intersil, Interpoint, Microsemi, Aeroflex, Peregrine, Syfer, Eurofarad, Texas Instrument, Miteq, Cobham, E2V, MA-COM, Hittite, Mini-Circuits, General Dynamics и др.);

Помимо этого, одним из направлений компании «ЭлектроПласт» является направление «Источники питания». Мы предлагаем Вам помощь Конструкторского отдела:

- Подбор оптимального решения, техническое обоснование при выборе компонента;
- Подбор аналогов;
- Консультации по применению компонента;
- Поставка образцов и прототипов;
- Техническая поддержка проекта;
- Защита от снятия компонента с производства.



Как с нами связаться

Телефон: 8 (812) 309 58 32 (многоканальный)

Факс: 8 (812) 320-02-42

Электронная почта: org@eplast1.ru

Адрес: 198099, г. Санкт-Петербург, ул. Калинина, дом 2, корпус 4, литера А.