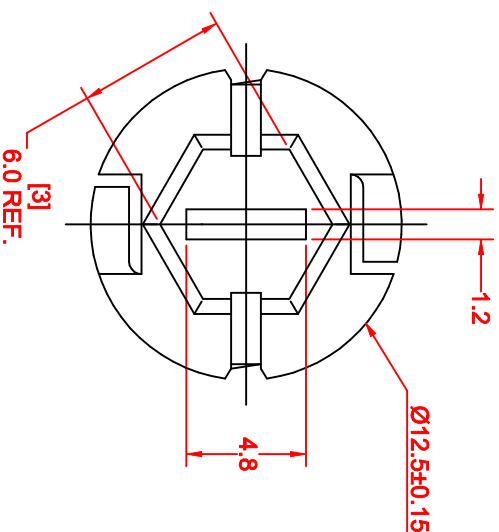
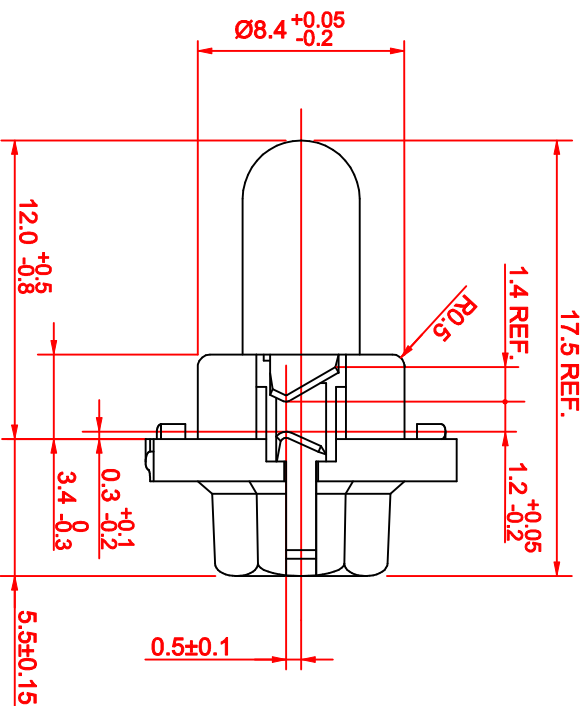
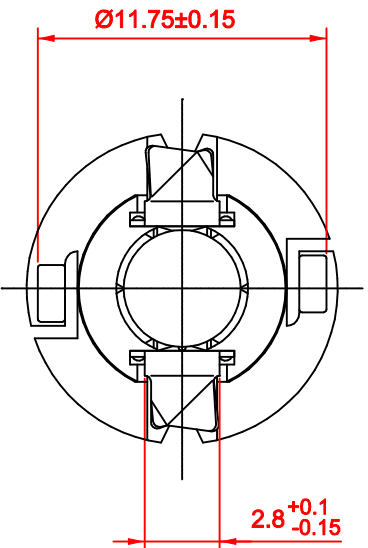
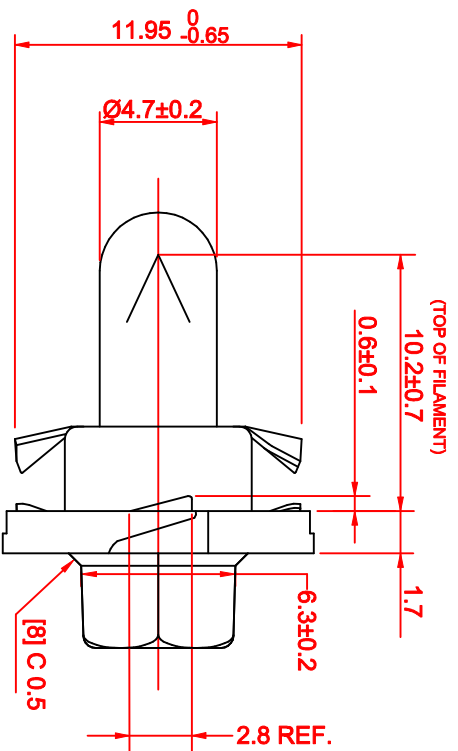
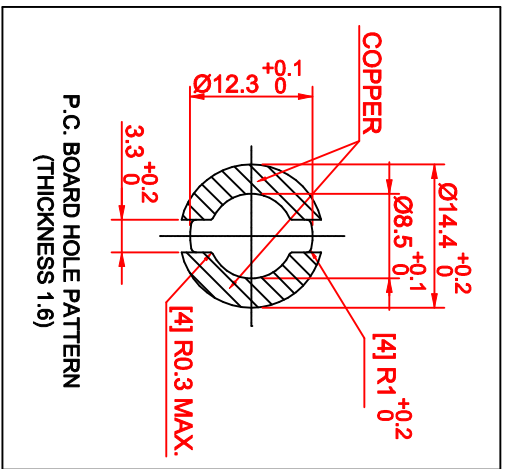


REV.	DESCRIPTION/ECO NO.	DATE
A	RELEASE & CANCEL P-0212-08 MECHANICAL CHANGE	2/11/03 2/20/03



JKL PART NO.: WWT2-EW34/BLA

LAMP NUMBER: EW34						
VOLTS RATED	AMPS $\pm 10\%$	WATTS	*MSCP $\pm 25\%$	*LUMENS $\pm 25\%$	AVERAGE LIFE HRS.	FILAMENT TYPE
14.0	.127	1.78	.700	8.79	7,000 DC	C-2V

*LAMP RATING ONLY WITHOUT BASE

BASE COLOR: BLACK

METRIC		DIMENSIONS ARE IN MILLIMETERS		TOLERANCE UNLESS OTHERWISE SPECIFIED	
THIRD ANGLE PROJECTION	ANGLE ± 0	1 PL ± 0.3	2 PL ± 0	1.4 REF.	1.2 ± 0.05
DRAWN BY L. WENGSTROM	APP'D BY J. KAHL	DATE 2/20/03	SCALE A	SIZE 55335	FORM NO. WWT2-EW34/BLA
- CAD DRAWING - MANUAL REVISIONS NOT PERMITTED			SCALE NONE	RELEASED DATE 2/11/03	REVISION DATE 2/20/03
JKL COMPONENTS CORPORATION			WIRE TERMINAL LAMP IN BASE		
TITLE			SCALE	SIZE	FORM NO.
WIRE TERMINAL LAMP IN BASE			NONE	55335	WWT2-EW34/BLA
REV. A			SHEET 1 OF 1		



Компания «ЭлектроПласт» предлагает заключение долгосрочных отношений при поставках импортных электронных компонентов на взаимовыгодных условиях!

Наши преимущества:

- Оперативные поставки широкого спектра электронных компонентов отечественного и импортного производства напрямую от производителей и с крупнейших мировых складов;
- Поставка более 17-ти миллионов наименований электронных компонентов;
- Поставка сложных, дефицитных, либо снятых с производства позиций;
- Оперативные сроки поставки под заказ (от 5 рабочих дней);
- Экспресс доставка в любую точку России;
- Техническая поддержка проекта, помощь в подборе аналогов, поставка прототипов;
- Система менеджмента качества сертифицирована по Международному стандарту ISO 9001;
- Лицензия ФСБ на осуществление работ с использованием сведений, составляющих государственную тайну;
- Поставка специализированных компонентов (Xilinx, Altera, Analog Devices, Intersil, Interpoint, Microsemi, Aeroflex, Peregrine, Syfer, Eurofarad, Texas Instrument, Miteq, Cobham, E2V, MA-COM, Hittite, Mini-Circuits, General Dynamics и др.);

Помимо этого, одним из направлений компании «ЭлектроПласт» является направление «Источники питания». Мы предлагаем Вам помощь Конструкторского отдела:

- Подбор оптимального решения, техническое обоснование при выборе компонента;
- Подбор аналогов;
- Консультации по применению компонента;
- Поставка образцов и прототипов;
- Техническая поддержка проекта;
- Защита от снятия компонента с производства.



Как с нами связаться

Телефон: 8 (812) 309 58 32 (многоканальный)

Факс: 8 (812) 320-02-42

Электронная почта: org@eplast1.ru

Адрес: 198099, г. Санкт-Петербург, ул. Калинина, дом 2, корпус 4, литера А.