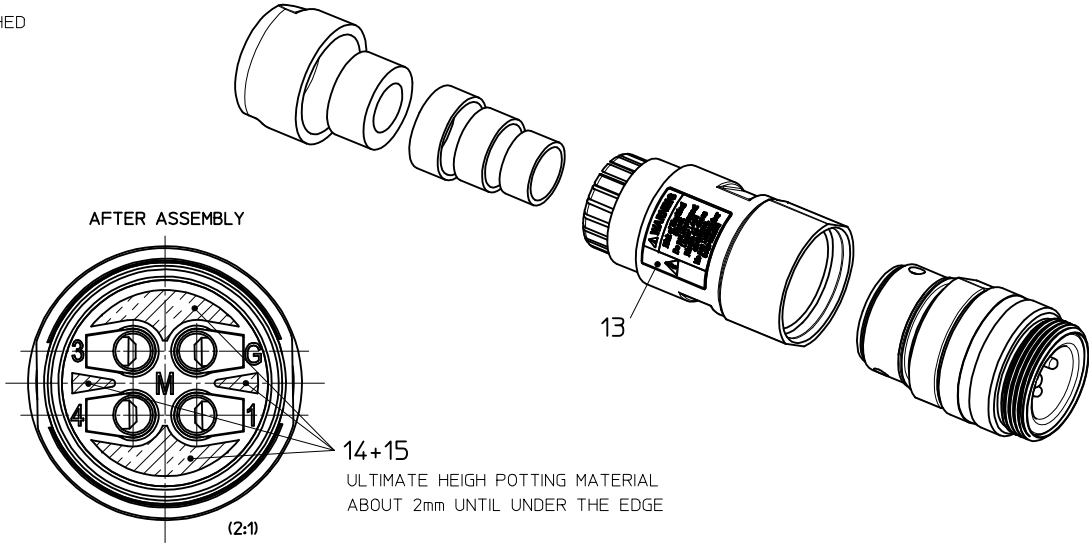
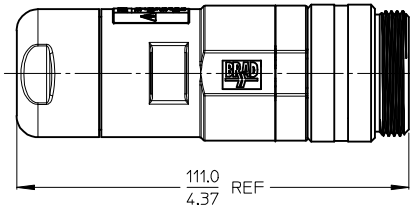
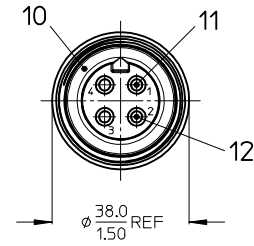
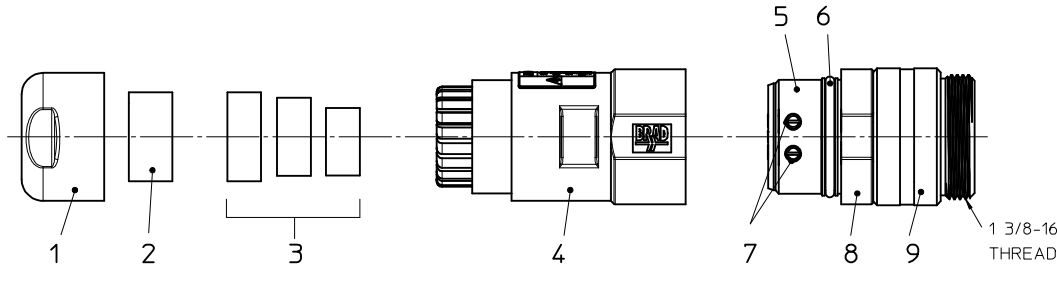


NOTES:

1. MATERIAL: SEE TABLE
2. FINISHES: SEE TABLE
3. PACKAGING: PART IS PACKED IN CLEAR POLY BAG WITH BARCODE LABEL ATTACHED
4. MATES WITH: BRAD FEMALE RECEPTACLE
5. WIRE RANGE: 8 AWG - 14 AWG (10mm<sup>2</sup> - 2.5mm<sup>2</sup>)
6. CABLE OD RANGE: .48 - .81 (12.2mm - 20.6mm)
7. ELECTRICAL SPECIFICATIONS:
  - VOLTAGE RATING: 600V AC
  - CURRENT RATING:
    - 8 AWG - 25 AMPS
    - 10 AWG - 25 AMPS
    - 12 AWG - 20 AMPS
    - 14 AWG - 15 AMPS
8. ENVIRONMENTAL PROTECTION: IP67, IP69K



14+15  
ULTIMATE HEIGHT POTTING MATERIAL  
ABOUT 2mm UNTIL UNDER THE EDGE



MATERIAL NO.	ENGINEERING NO.
1300700024 (FINISHED PART)	CA4006-39
1203360005 (PRE-ASSEMBLED)	1930 00090 08004

ITEM	QTY	COMPONENT	MATERIAL	FINISH
1	1	NUT M32	PA66	BK
2	1	GASKET MD 14,8x12,25	CR	GY
3	3	GASKETS MD (SMALL/MEDIUM/LARGE)	CR	BK
4	1	HOUSING FA M32	PA66	BK
5	1	INSERT ADAPTER	PA66	BK
6	1	GASKET OR 29x2,5	NBR	BK
7	4	SCREW M4x10	V2A	-
8	1	COUPLING RING	PA66	BK
9	1	NUT, INTERNAL THREAD	AL	AN (NATURAL)
10	1	INSERT AC	PVC	-
11	2	CONTACT MA	CU ALLOY	AU PLATED
12	1	CONTACT MA LEAD, PIN	CU ALLOY	AU PLATED
13	1	WARNING LABEL	PLASTIC FILM	-
14	-	POTTING MATERIAL	WEVO RESIN PU 552 FL NATUR 50	-
15	-	IMPIS RESIN HARDNER	-	-

<b>ENTER DESCRIPTION</b> EC NO: IPG2013-0945 DRAWN:RSCHIEBER 2012/12/19 CHKD:APOHL 2013/01/09 APPR:CBURGER 2013/06/03	QUALITY SYMBOLS ▽=0 ▽=0	GENERAL TOLERANCES (UNLESS SPECIFIED)		DIMENSION STYLE <b>MM/IN</b>		SCALE <b>1:1</b>	DESIGN UNITS <b>METRIC</b>	THIRD ANGLE PROJECTION
		4 PLACES ± --- ± --- 3 PLACES ± --- ± --- 2 PLACES ± --- ± .010 1 PLACE ± 0.30 ± --- 0 PLACE ± --- ± ---	mm INCH	DRAWN BY RSCHIEBER	DATE 2012/10/15	TITLE <b>FA 4P AC MA STR UNSH</b>		
1 REV	DESCRIPTION	ANGULAR ±1/2° DRAFT WHERE APPLICABLE MUST REMAIN WITHIN DIMENSIONS		CHECKED BY APOHL	DATE 2012/10/24	APPROVED BY CBURGER		DATE 2013/06/03
		MATERIAL NO. <b>SEE CHART</b>		DOCUMENT NO. <b>SD-120336-002</b>		SHEET NO. <b>1 OF 1</b>		



Компания «ЭлектроПласт» предлагает заключение долгосрочных отношений при поставках импортных электронных компонентов на взаимовыгодных условиях!

Наши преимущества:

- Оперативные поставки широкого спектра электронных компонентов отечественного и импортного производства напрямую от производителей и с крупнейших мировых складов;
- Поставка более 17-ти миллионов наименований электронных компонентов;
- Поставка сложных, дефицитных, либо снятых с производства позиций;
- Оперативные сроки поставки под заказ (от 5 рабочих дней);
- Экспресс доставка в любую точку России;
- Техническая поддержка проекта, помощь в подборе аналогов, поставка прототипов;
- Система менеджмента качества сертифицирована по Международному стандарту ISO 9001;
- Лицензия ФСБ на осуществление работ с использованием сведений, составляющих государственную тайну;
- Поставка специализированных компонентов (Xilinx, Altera, Analog Devices, Intersil, Interpoint, Microsemi, Aeroflex, Peregrine, Syfer, Eurofarad, Texas Instrument, Miteq, Cobham, E2V, MA-COM, Hittite, Mini-Circuits, General Dynamics и др.);

Помимо этого, одним из направлений компании «ЭлектроПласт» является направление «Источники питания». Мы предлагаем Вам помощь Конструкторского отдела:

- Подбор оптимального решения, техническое обоснование при выборе компонента;
- Подбор аналогов;
- Консультации по применению компонента;
- Поставка образцов и прототипов;
- Техническая поддержка проекта;
- Защита от снятия компонента с производства.



#### Как с нами связаться

**Телефон:** 8 (812) 309 58 32 (многоканальный)

**Факс:** 8 (812) 320-02-42

**Электронная почта:** [org@eplast1.ru](mailto:org@eplast1.ru)

**Адрес:** 198099, г. Санкт-Петербург, ул. Калинина, дом 2, корпус 4, литера А.